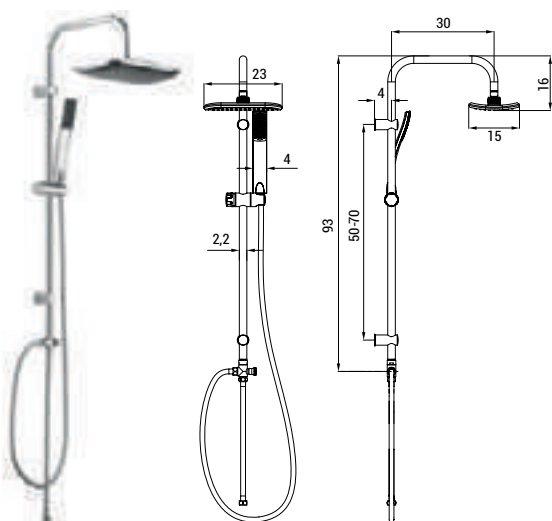


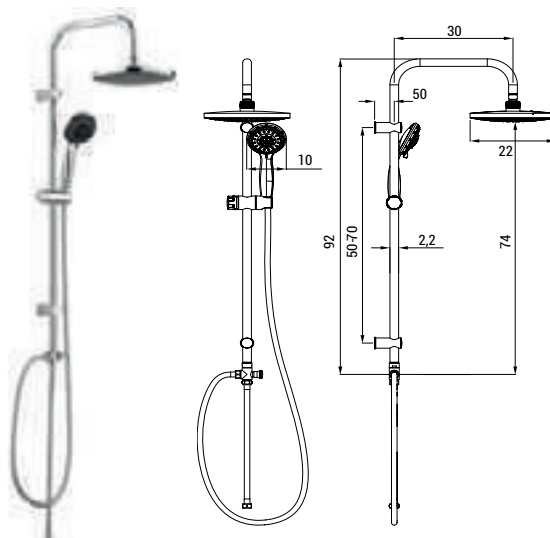
MONTANA



CODICE	INTERASSE	LISTINO
MNCD001IC	50-70	

Struttura in acciaio inox CROMO LUCIDO.
Deviatore a sfera in ottone a 2 vie.
Doccia monogetto in ottone e flessibile 150 cm in PVC.
Soffione rettangolare in ABS.

FLORIDA



CODICE	INTERASSE	LISTINO
MNCD002IC	50-70	

Struttura acciaio inox CROMO LUCIDO.
Deviatore a sfera in ottone a 2 vie.
Doccia a 5 getti in ABS e flessibile 150 cm doppia graffatura.
Soffione tondo in ABS.

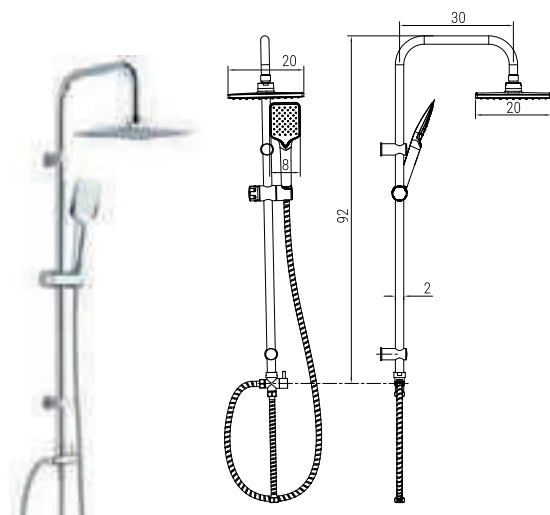
JUNG



CODICE	INTERASSE	LISTINO
MNCD003IC	50-68	

Struttura in acciaio inox CROMO LUCIDO.
Deviatore a sfera in ottone a 2 vie.
Doccia 5 getti in ABS e flessibile 150 cm doppia aggraffatura.
Soffione tondo in ABS.

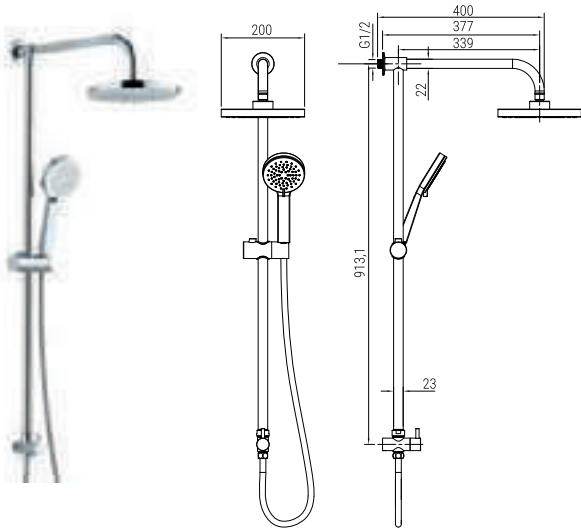
BARRON



CODICE	INTERASSE	LISTINO
MNCD004IC	40-80	

Struttura in acciaio inox CROMO LUCIDO.
Deviatore a sfera in ottone a 2 vie.
Doccia monogetto in ABS e flessibile 150 cm doppia aggraffatura.
Soffione quadrato in ABS.

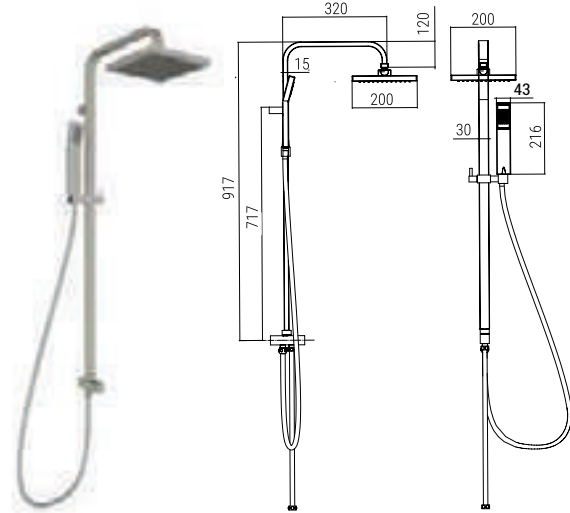
VERNAL



CODICE	INTERASSE	LISTINO
MNCD005IC	91,3	

Struttura in acciaio inox CROMO LUCIDO.
Deviatore a sfera in ottone a 2 vie con presa d'acqua a muro.
Doccia 3 getti in ABS e flessibile 150 cm doppia graffatura.
Soffione tondo in ABS.

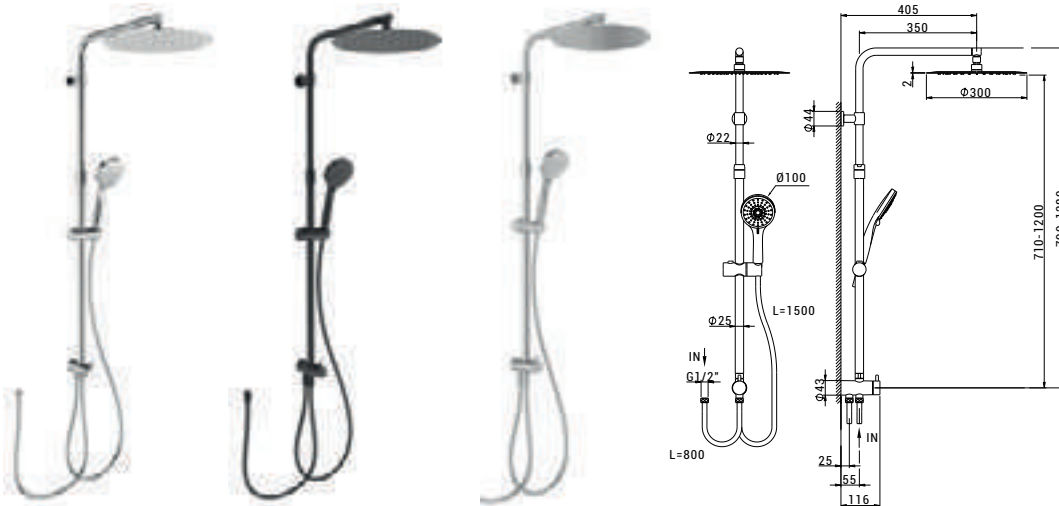
KARIM



CODICE	INTERASSE	LISTINO
MNCD006IC	71,2	

Struttura in acciaio inox CROMO LUCIDO.
Deviatore a sfera in ottone a 2 vie.
Doccia monogetto in ABS e flessibile 150 cm doppia graffatura.
Soffione quadrato in acciaio ABS.

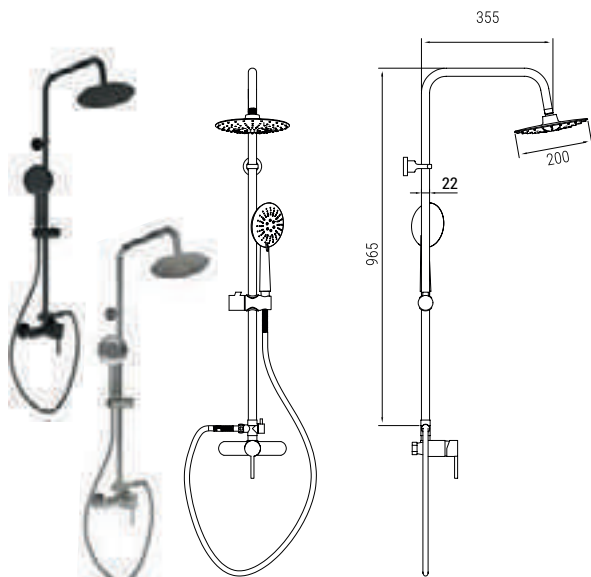
KENT



CODICE	FINITURA			INTERASSE	CROMO	NERO	NICKEL
MNCD008	CR	NO	NK	82-115			

Struttura in ottone nelle finiture CROMO LUCIDO - NERO OPACO - NICKEL.
Deviatore a sfera in ottone a 2 vie con presa d'acqua a muro.
Flessibili in PVC e doccetta in ABS.
Soffione tondo in acciaio inox.

RIVA



CODICE			INTERASSE	LISTINO	
ARTICOLO	FINITURA			CROMO	NERO
MNCM003	IC	IN	76		

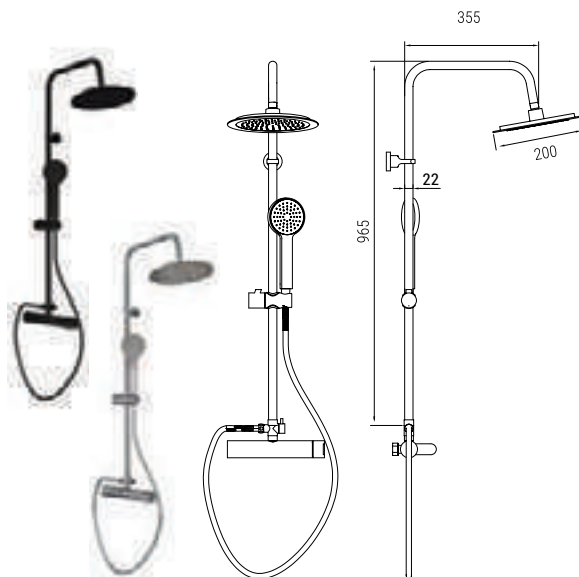
Struttura in acciaio inox CROMO LUCIDO o NERO OPACO.

Miscelatore meccanico e deviatore a sfera a 2 vie in ottone.

Doccia monogetto in ABS e flessibile 150 cm in PVC.

Soffione tondo in ABS.

EDEN



CODICE			INTERASSE	LISTINO	
ARTICOLO	FINITURA			CROMO	NERO
MNCM002	IC	IN	76		

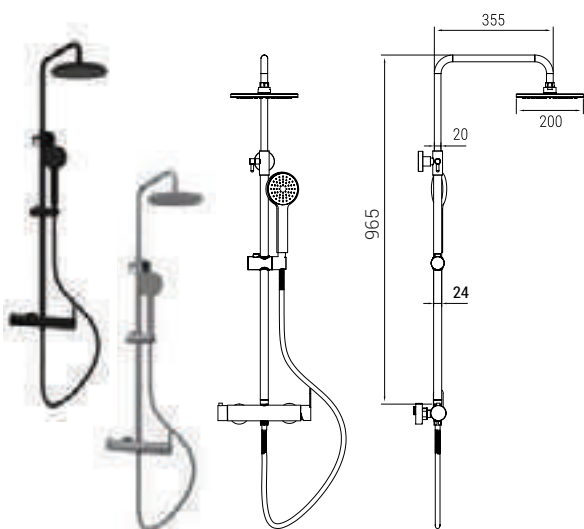
Struttura in acciaio inox CROMO LUCIDO o NERO OPACO.

Miscelatore meccanico e deviatore a sfera a 2 vie in ottone.

Doccia monogetto in ABS e flessibile 150 cm in PVC.

Soffione tondo in ABS.

COK



CODICE			INTERASSE	LISTINO	
ARTICOLO	FINITURA			CROMO	NERO
MNCM004	IC	IN	76		

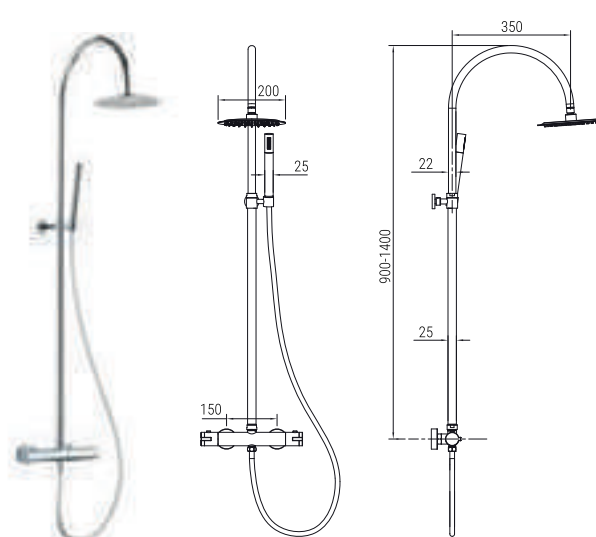
Struttura in acciaio inox CROMO LUCIDO o NERO OPACO.

Miscelatore meccanico e deviatore a sfera a 2 vie in ottone.

Doccia monogetto in ABS e flessibile 150 cm in PVC.

Soffione tondo in ABS.

JOG



CODICE	INTERASSE	LISTINO
MNCT002IC	70	

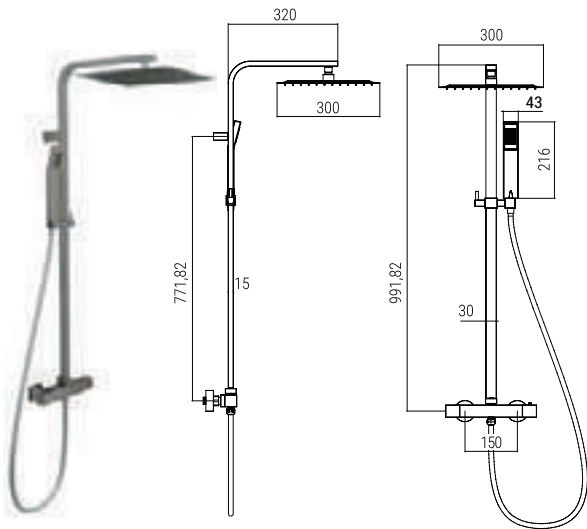
Struttura in acciaio inox CROMO LUCIDO.

Miscelatore termostatico con deviatore a 2 vie.

Doccia monogetto in ABS e flessibile doppia graffatura.

Soffione tondo in acciaio inox.

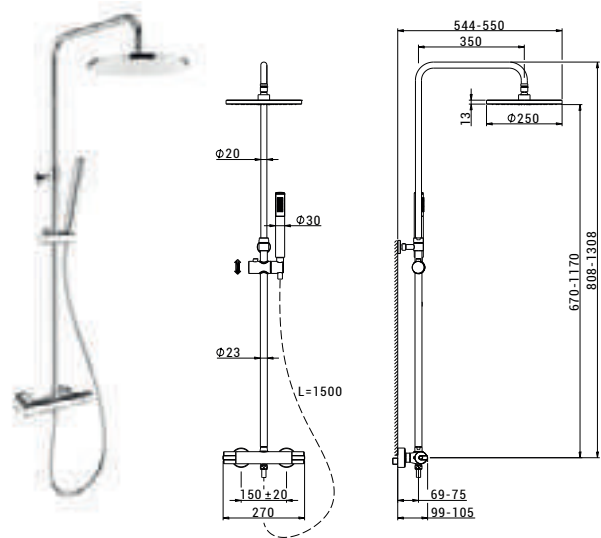
TINK



CODICE	INTERASSE	LISTINO
MNCT004IC	77,2	

Struttura acciaio inox CROMO LUCIDO.
Miscelatore termostatico con deviatore a 2 vie.
Doccia monogetto in ottone e flessibile 150 cm in PVC.
Soffione quadrato in acciaio inox.

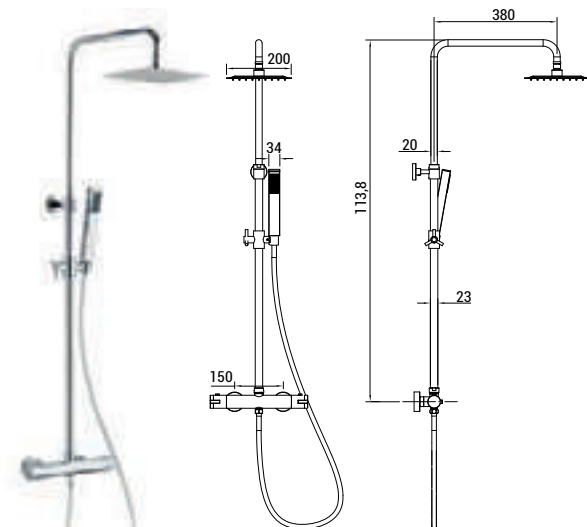
KIMI Termostatica



CODICE	INTERASSE	LISTINO
MNCT007CR	69,7	

Struttura ottone nelle finiture CROMO LUCIDO.
Miscelatore termostatico con deviatore a 2 vie in ottone.
Doccetta monogetto in ABS e flessibile in PVC.
Soffione tondo in ABS.

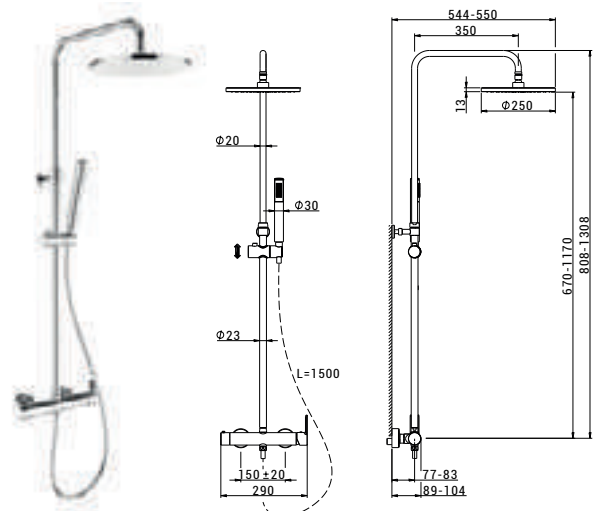
NIAGARA



CODICE	INTERASSE	LISTINO
MNCT003IC	71,2	

Struttura acciaio inox CROMO LUCIDO.
Miscelatore termostatico con deviatore a 2 vie.
Doccia monogetto in ottone e flessibile 150 cm in PVC.
Soffione quadrato in acciaio inox.

KIMI Meccanica



CODICE	INTERASSE	LISTINO
MNCM007CR	69,8	

Struttura ottone nelle finiture CROMO LUCIDO.
Miscelatore meccanico e deviatore a sfera a 2 vie in ottone.
Doccetta monogetto in ABS e flessibile in PVC.
Soffione tondo in ABS.