



OTTOPUNTOZERO

5 anni di dedizione al servizio dei nostri clienti sempre con la massima attenzione al servizio e alla selezione dei prodotti.

OTTOPUNTOZERO

Un sogno che giorno per giorno si trasforma in solida realtà sempre con la stessa passione.

OTTOPUNTOZERO

Un team sempre a tua disposizione consapevole delle tue esigenze.

GRAZIE

per averci scelto.

GRAZIE

GAMMA

632

Modelli disponibili
di Casa Ceramica

4

Modelli Universali

4

Modelli Speciali

11

Modelli Slim



Servizi:



Consegna
Rapida



Catalogo Tecnico
per ricerca forme



Minimo Ordine
1 Pezzo +
imballo personalizzato



Consegna diretta
dal vostro cliente

TERMO- INDURENTE

LA MASSIMA ESALTAZIONE DELLA SEDUTA MODERNA.

Il Coprivaso in TERMOINDURENTE
coniuga **STILE**, **RAFFINATEZZA**, e **COMFORT**.



STRUTTURA

La compressione dell'urea compatta la resina rendendo il Copriwater **IMPERMEABILE** e **IMMUTEVOLE NEL TEMPO**.



DESIGN

Linee dedicate per i tuoi sanitari.



AFFIDABILITÀ

Il nostro prodotto racchiude tutte le caratteristiche essenziali di un ottimo Copriwater affidabile e duraturo nel tempo: Antigraffio - Ignifugo - Igienico.

POLIESTERE LACCATO **in MDF**

L'intramontabile robustezza della fibra di legno prodotta in Italia, rappresenta da decenni un prodotto sicuro ed idoneo ad ogni sanitario.



STRUTTURA

I migliori pannelli di Medium-Density rappresentano l'anima del nostro prodotto, protetto dalla resina poliestere e laccato con impianti di ultima generazione.



DESIGN

Stile classico che ci ha accompagnato negli anni che rappresenta un'icona del bagno Italiano.



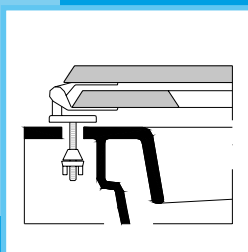
AFFIDABILITÀ

La resistenza e l'elasticità delle fibre di legno garantiscono e permettono di sopportare carichi importanti. La laccatura assicura l'anti-ingiallimento e la brillantezza perenne.

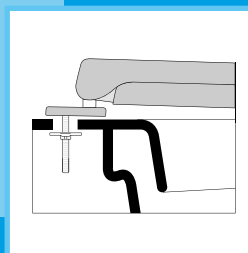
CERNIERE E ATTACCHI

**TUTTI I MODELLI SONO CORREDATI
DI CERNIERE ED ATTACCHI IDONEI
AL SANITARIO DEDICATO.**

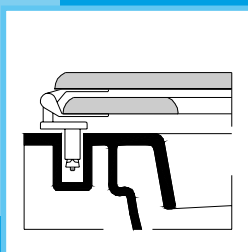
I materiali delle cerniere, differenti per tipologia di prodotto, garantiscono resistenza e stabilità, supportate dalla scelta di tacchetti idonei ad ogni sanitario.



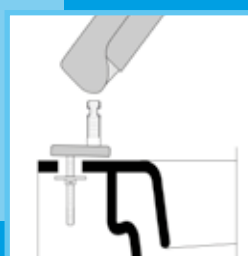
Fissaggio
con galletto
per vaso
aperti



Fissaggio
con piastra
d'acciaio
dall'alto.



Fissaggio
ad espansione
dall'alto



Sgancio
rapido

I N D I C E



Case ceramiche

Copriwater
Universali e Speciali



Copriwater
Termoindurenti

Copriwater
Poliestere laccato in MDF



Ricambi

MODELLI PER CASE CERAMICHE

ALICE CERAMICA

MODELLO	MDF		TERMOINDURENTE	
	PAG.	ARTICOLO	PAG.	ARTICOLO
Form	/	/	29	CWT700MP
Form Sospeso	/	/	29	CWT700MP
Hide Round	/	/	29	CWT700MP
Icon	/	/	29	CWT700MP
Short	/	/	35	CWT002F
Terza Età	/	/	26	CWT600M
Unica	/	/	29	CWT700MP

ALTHEA (ex Sanitalia)

MODELLO	MDF		TERMOINDURENTE	
	PAG.	ARTICOLO	PAG.	ARTICOLO
Ares	46	CWL737	27	CWT700
Ares Monoblocco	46	CWL737	27	CWT700
Asami	/	/	27	CWT700
Capri	38	CWL215	/	/
Celia	/	/	30	CWT700P
Celia Monoblocco	/	/	30	CWT700P
Cento	/	/	22	CWT100
Comfort	21	CWSL031	20	CWST031T
Cover	/	/	29	CWT700M
Cover Monoblocco	/	/	29	CWT700M
Cover Sospeso	/	/	29	CWT700M
Ermes	37	CWL102	24	CWT103T
Flo	/	/	23	CWT100P
Florence	44	CWL716U	/	/
Fly	/	/	22	CWT100
Fly Monoblocco	/	/	22	CWT100
Fly Sospeso	/	/	22	CWT100
Hola	36	CWL100	22	CWT100
Hola Sospeso	36	CWL100	22	CWT100
Marion	47	CWL768	27	CWT700
Medea	44	CWL716U	/	/
Mithos	38	CWL215	/	/
Smart	/	/	27	CWT700
Smart Monoblocco	/	/	27	CWT700
Smart Sospeso	/	/	27	CWT700
Soft	/	/	23	CWT100M
Soft Sospeso	/	/	23	CWT100M
Soft Monoblocco	/	/	23	CWT100M
Sveda	47	CWL800	34	CWT800

AZZURRA

MODELLO	MDF		TERMOINDURENTE	
	PAG.	ARTICOLO	PAG.	ARTICOLO
Adone	48	CWL825	/	/
Afrodite	43	CWL701U	/	/
Aris	37	CWL102	24	CWT103T
Class	/	/	23	CWT100MP
Class Sospeso	/	/	23	CWT100MP
Class Monoblocco	/	/	23	CWT100MP
Comoda	/	/	27	CWT700
Cult	/	/	22	CWT100
Cult Sospeso	/	/	22	CWT100
Diana	43	CWL710U	27	CWT600ZM
Diana Monoblocco	43	CWL710U	/	/
Dinasty	/	/	33	CWT702P
Dinasty Sospeso	/	/	33	CWT702P
Divina	46	CWL737	27	CWT700
Elena	46	CWL737	27	CWT700
Elios	45	CWL724	27	CWT700
Elios Monoblocco	45	CWL724	27	CWT700
Elios Plus	/	/	27	CWT700
Fish	/	/	23	CWT100P
Fish Monoblocco	/	/	23	CWT100P
Fish Sospeso	/	/	23	CWT100P
Frine	45	CWL724	27	CWT700
Giove	38	CWL152	24	CWT102T
Giunone	38	CWL215	/	/
Jubileum	36	CWL100	22	CWT100
Iris	48	CWL825	/	/
Midas	43	CWL701U	/	/
Nuvola	/	/	28	CWT700
Nuvola Monoblocco	/	/	28	CWT700
Nuvola Sospeso	/	/	28	CWT700
Pratica	/	/	33	CWT702MP
Venere	46	CWL737	27	CWT700

CATALANO (Segue pagina successiva)

MODELLO	MDF		TERMOINDURENTE	
	PAG.	ARTICOLO	PAG.	ARTICOLO
Aria Old	/	/	27	CWT601T
Aria Old Monobl.	/	/	27	CWT601T
C52	/	/	30	CWT700P
C54	/	/	30	CWT700P
C54 Sospeso	/	/	30	CWT700P
Canova	/	/	25	CWT600
Canova Royal 55	/	/	25	CWT600
Canova Royal 55 Filo Muro	/	/	27	CWT700
Canova Royal 55 Sosp.	37	CWL102	27	CWT700
Junior	/	/	24	CWT103T

MODELLI PER CASE CERAMICHE

MODELLO	MDF		TERMOINDURENTE	
	PAG.	ARTICOLO	PAG.	ARTICOLO
Luce	/	/	24	CWT102T
Luce Monoblocco	/	/	24	CWT102T
Muse 53	/	/	33	CWT702MP
Muse 56 Sospeso	/	/	33	CWT702MP
Neve New	/	/	29	CWT700M
Neve Old	45	CWL724	27	CWT700
New Light 50	/	/	23	CWT100P
New Light 52 Sosp.	/	/	23	CWT100P
Odeon	46	CWL737	27	CWT700
Polis	/	/	25	CWT501P
Polis Sospeso	/	/	25	CWT501P
Roma 56	/	/	23	CWT100MP
Sfera 50	/	/	27	CWT700
Sfera 52	/	/	27	CWT700
Sfera 53	/	/	25	CWT600
Sfera 54	/	/	30	CWT700P
Sfera 54 Sospeso	/	/	30	CWT700P
Sfera 63 Monobl.	/	/	27	CWT700
Sfera Old	/	/	29	CWT700M
Sfera Old Sospeso	/	/	29	CWT700M
Velis 50	/	/	23	CWT100P
Zero 50 Sospeso	/	/	30	CWT700P
Zero 55	/	/	30	CWT700P
Zero 55 Sospeso	/	/	30	CWT700P
Zero 62	/	/	30	CWT700P

CESABO

MODELLO	MDF		TERMOINDURENTE	
	PAG.	ARTICOLO	PAG.	ARTICOLO
Alexandra	36	CWL100	22	CWT100
Elite	36	CWL100	22	CWT100
Endurance	46	CWL737	27	CWT700
Endurance Filo Muro	/	/	27	CWT700
Exel Multispazio Plus	/	/	23	CWT100M
Exel Multispazio Plus Monoblocco	/	/	23	CWT100M
Kris	/	/	33	CWT702P
Mirage	46	CWL737	27	CWT700
Prestige	47	CWL800	34	CWT800
Sfera Filo Muro	/	/	27	CWT700

CESAME (Segue colonna successiva)

MODELLO	MDF		TERMOINDURENTE	
	PAG.	ARTICOLO	PAG.	ARTICOLO
Aretusa	42	CWL701	32	CWT702M
Aretusina	43	CWL710U	32	CWT702M
Belle Epoque	41	CWL605	26	CWT600M
Dorica	36	CWL100	22	CWT100

MODELLO	MDF		TERMOINDURENTE	
	PAG.	ARTICOLO	PAG.	ARTICOLO
Erice	49	CWL863I	/	/
Sila	36	CWL100	22	CWT100
Simplex	36	CWL100	22	CWT100
Sintesi	41	CWL605A	26	CWT600HC
Sintesi Sospeso	/	/	28	CWT700C
System	46	CWL737	27	CWT700
Taormina	36	CWL100	22	CWT100

CIELO

MODELLO	MDF		TERMOINDURENTE	
	PAG.	ARTICOLO	PAG.	ARTICOLO
Celia	45	CWL724P	27	CWT700
Enjoy	/	/	29	CWT700MP
Smile 53	/	/	28	CWT700
Smile 53 New Sosp.	/	/	28	CWT700
Smile 53 Sospeso	/	/	28	CWT700
Smile 62 Mini Monobl.	/	/	28	CWT700

CIERRE SANITARI

MODELLO	MDF		TERMOINDURENTE	
	PAG.	ARTICOLO	PAG.	ARTICOLO
Azzurra	39	CWL327	/	/
Cortina	47	CWL800	34	CWT800
Dea	45	CWL724Y	28	CWT700C
Desire'	44	CWL721	31	CWT701M
Leonessa	36	CWL100	22	CWT100
Ok	43	CWL701U	/	/
Ok2	45	CWL724	27	CWT700
Ok2 Sospeso	44	CWL716U	/	/
Piuma	43	CWL710U	32	CWT702M
Super	/	/	32	CWT702M

DELTA

MODELLO	MDF		TERMOINDURENTE	
	PAG.	ARTICOLO	PAG.	ARTICOLO
Caravaggio	36	CWL100	22	CWT100
Delta	36	CWL100	22	CWT100
Futura	45	CWL724	27	CWT700
Gea	45	CWL724	27	CWT700
Gioia	36	CWL100	22	CWT100
Golf	48	CWL804	/	/
Michelangelo	38	CWL152	24	CWT102T
Navona	45	CWL724	27	CWT700
Sahara	46	CWL737	27	CWT700
Samba	36	CWL100	22	CWT100
Solara	46	CWL737	27	CWT700
Trevi	38	CWL215	/	/
Trevi Monoblocco	38	CWL215	/	/

MODELLI PER CASE CERAMICHE

DOLOMITE

MODELLO	MDF		TERMOINDURENTE	
	PAG.	ARTICOLO	PAG.	ARTICOLO
Alpina	43	CWL710	33	CWT702MP
Asolo	/	/	27	CWT700
Clodia	45	CWL724Y	28	CWT700C
Corallo	/	/	23	CWT100P
Cristallo	/	/	30	CWT700P
Cristallo Monoblocco	/	/	30	CWT700P
Cristallo Sospeso	/	/	30	CWT700P
Fleo	50	CWL894	31	CWT701M
Garda	41	CWL603	26	CWT600M
Garda Sospeso	/	/	32	CWT702
Gemma-2	47	CWL783	31	CWT701F
Gemma-2 Monobl.	47	CWL783	31	CWT701F
Gemma-2 Sospeso	47	CWL783	31	CWT701F
Gemma-2 Uni	47	CWL783	31	CWT701F
Miky	38	CWL152	24	CWT102T
Novella	/	/	25	CWT501P
Novella Mini	/	/	25	CWT501P
Novella Monoblocco	/	/	25	CWT501P
Novella Sospeso	/	/	25	CWT501P
Perla Classic	37	CWL102	24	CWT103T
Petra			30	CWT700P
Quadrarco	43	CWL710	33	CWT702MP
Quadrarco Monobl.	/	/	30	CWT700P
Quarzo	/	/	24	CWT102T
Quarzo Monoblocco	/	/	24	CWT102T
Quarzo Sospeso	/	/	24	CWT102T
Quarzo Uni	/	/	24	CWT102T
Rc '80	46	CWL737	27	CWT700
Suite	47	CWL783	31	CWT701F
Suite Uni	47	CWL783	31	CWT701F
Suite Monoblocco	47	CWL783	31	CWT701F
Suite Sospeso	47	CWL783	31	CWT701F
Tenax	37	CWL102	24	CWT103T

DURAVIT (Segue colonna successiva)

MODELLO	MDF		TERMOINDURENTE	
	PAG.	ARTICOLO	PAG.	ARTICOLO
Architec Sospeso	/	/	22	CWT100
D-Code	50	CWL876U	34	CWT802TP
D-Code Monobl.	50	CWL876U	34	CWT802TP
D-Code Sosp.	50	CWL876U	34	CWT802TP
D-Code Sosp. Compact	50	CWL876U	34	CWT802TP
Dune	/	/	33	CWT702P
Dune Sospeso	/	/	33	CWT702P
Duraplus	/	/	23	CWT100M
Happy-D	/	/	29	CWT700MP

MODELLO	MDF		TERMOINDURENTE	
	PAG.	ARTICOLO	PAG.	ARTICOLO
Happy-D2 Monobl.	/	/	34	CWT700MP
Happy-D2 Sospeso	/	/	34	CWT700MP
Happy-D2	/	/	34	CWT802P
Happy-D2 Monobl.	/	/	34	CWT802P
Happy-D2 Sospeso	/	/	34	CWT802P
New Darling Sospeso	/	/	27	CWT700
Stark 2	/	/	27	CWT700
Stark 2 Monoblocco	/	/	27	CWT700
Stark 2 Sospeso	/	/	27	CWT700

EOS (ex Simca)

MODELLO	MDF		TERMOINDURENTE	
	PAG.	ARTICOLO	PAG.	ARTICOLO
Antaga	/	/	27	CWT700
Arkea	38	CWL215	/	/
Armonia	43	CWL710U	32	CWT702M
Astro	47	CWL768	27	CWT700
Cimino	36	CWL100	22	CWT100
Clio	42	CWL653	26	CWT600M
Mistral	43	CWL701U	/	/
Ola	47	CWL768	27	CWT700
Orchidea	36	CWL100	22	CWT100
Primula	37	CWL102	24	CWT103T
Punto	47	CWL768	27	CWT700
Punto Sospeso	/	/	30	CWT700P
Riace	37	CWL109	/	/
Samara	39	CWL327	/	/
Stylon	37	CWL102	24	CWT103T

ESEDRA

MODELLO	MDF		TERMOINDURENTE	
	PAG.	ARTICOLO	PAG.	ARTICOLO
Bull	/	/	33	CWT702MP
Bull Monoblocco	/	/	33	CWT702MP
Bull Sospeso	/	/	33	CWT702MP
Ese Sospeso	/	/	33	CWT702MP
Ever	/	/	29	CWT700M
Ever Sospeso	/	/	29	CWT700M
Fly	/	/	22	CWT100
Handy	21	CWSL031	/	/
Mix	/	/	27	CWT700
Quadra	50	CWL865I	/	/
Quadra Sospeso	50	CWL865I	/	/

MODELLI PER CASE CERAMICHE

FALERI

MODELLO	MDF		TERMOINDURENTE	
	PAG.	ARTICOLO	PAG.	ARTICOLO
Adria	/	/	33	CWT702MP
Adria Monoblocco	/	/	33	CWT702MP
Adria Sospeso	/	/	33	CWT702MP
Aida	43	CWL701U	/	/
Chiara	/	/	27	CWT700
Duetto Quadro	/	/	31	CWT701MP
Fish	/	/	23	CWT100P
Fish Sospeso	/	/	23	CWT100P
Fish Monoblocco	/	/	23	CWT100P
Foglia 51	/	/	32	CWT702
Foglia 55	/	/	32	CWT702
Foglia 55 Sospeso	/	/	32	CWT702
Foglia Monoblocco	/	/	32	CWT702
Gaia	36	CWL100	22	CWT100
Giulietta	43	CWL701U	/	/
H2o	/	/	29	CWT700MP
Medina	47	CWL800	34	CWT800
Novella	36	CWL100	22	CWT100
Novella Monobl.	38	CWL152	24	CWT102T
Sabrina	36	CWL100	22	CWT100
Tiffany	46	CWL737	27	CWT700

FLAMINIA

MODELLO	MDF		TERMOINDURENTE	
	PAG.	ARTICOLO	PAG.	ARTICOLO
App	/	/	22	CWT700
Arena	36	CWL100	27	CWT100
Fidia	/	/	27	CWT700
Isabel	47	CWL768	27	CWT700
Link	/	/	27	CWT700
Link Sospeso	/	/	27	CWT700
Mini Link	/	/	27	CWT700
Mini Link Sospeso	/	/	31	CWT700
Mono	/	/	22	CWT701MP
Nori	36	CWL100	22	CWT100
Pompei	36	CWL100	27	CWT100
Quick	/	/	27	CWT700
Quick Monoblocco	/	/	27	CWT700
Quick Sospeso	/	/	27	CWT700
Relax	46	CWL737	26	CWT700
Spin Sospeso	/	/	27	CWT600M
Valentine	46	CWL737	/	/
Void	/	/	/	CWT700

G.S.I. Gruppo Sanitari Italia

MODELLO	MDF		TERMOINDURENTE	
	PAG.	ARTICOLO	PAG.	ARTICOLO
Avant	/	/	30	CWT700P
Avant Monoblocco	/	/	30	CWT700P
Avant Sospeso	/	/	30	CWT700P
City	/	/	25	CWT501P
City Sospeso	/	/	25	CWT501P
City New	/	/	23	CWT100MP
City Pro	/	/	29	CWT700MP
Essenza	/	/	23	CWT100P
Essenza Monoblocco	/	/	23	CWT100P
Essenza Sospeso	/	/	23	CWT100P
Kube	/	/	29	CWT700MP
Modo	/	/	23	CWT100MP
Oceano	/	/	23	CWT100P
Panorama	/	/	35	CWT002F
Panorama Big	/	/	35	CWT002F
Panorama Monobl.	/	/	35	CWT002F
Panorama Sosp.	/	/	35	CWT002F
Samba	36	CWL100	22	CWT100
Traccia 56 Sosp.	50	CWL865I	/	/
Traccia 66 Monobl.	50	CWL865I	/	/
Traccia Big 50	50	CWL865I	/	/
Traccia Big 56 Sosp.	50	CWL865I	/	/
Traccia Small 50	50	CWL865I	/	/

G.S.I. Gruppo Sanitari Italia - Divisione FACIS

MODELLO	MDF		TERMOINDURENTE	
	PAG.	ARTICOLO	PAG.	ARTICOLO
Cadore	46	CWL737	27	CWT700
Clizia New	/	/	22	CWT100
Clizia New Monobl.	/	/	22	CWT100
Clizia New Sospeso	/	/	22	CWT100
Dafne	47	CWL768	27	CWT700
Embassy	46	CWL737	27	CWT700
Garda	41	CWL603	/	/
Iseo	36	CWL100	22	CWT100
Lugano	36	CWL100	22	CWT100
Norm 50 Sospeso	/	/	27	CWT700
Norm 55	/	/	27	CWT700
Norm 55 Sospeso	/	/	27	CWT700
Norm Monoblocco	/	/	27	CWT700
Pura 50 Sospeso	/	/	27	CWT700
Pura 55	/	/	27	CWT700
Pura 55 Sospeso	/	/	27	CWT700
Xenia	/	/	32	CWT702

MODELLI PER CASE CERAMICHE

G.S.I. Gruppo Sanitari Italia - Divisione VENUS

MODELLO	MDF		TERMOINDURENTE	
	PAG.	ARTICOLO	PAG.	ARTICOLO
Blitz	46	CWL737	27	CWT700
Desy	46	CWL737	27	CWT700
Fedra	45	CWL724	32	CWT702
Giada	37	CWL102	24	CWT103T
Master	48	CWL804	/	/
Pitti	46	CWL737	27	CWT700
Tecla	/	/	24	CWT102T
Time	48	CWL804	/	/
Topazio	36	CWL100	22	CWT100

GALASSIA

MODELLO	MDF		TERMOINDURENTE	
	PAG.	ARTICOLO	PAG.	ARTICOLO
Ala	/	/	24	CWT102T
Aster	44	CWL716U	/	/
Dream	/	/	29	CWT700M
Eden	/	/	32	CWT702
Eden Sospeso	/	/	32	CWT702
Ethos	38	CWL215	/	/
Ethos Monoblocco	38	CWL215	/	/
M2 50 Cm	/	/	26	CWT600M
M2 50 Cm Sospeso	/	/	26	CWT600M
M2 55 Cm	/	/	26	CWT600M
M2 55 Cm Sospeso	/	/	26	CWT600M
Ola'	/	/	24	CWT102T
Piuma	/	/	32	CWT702
Piuma Monoblocco	/	/	32	CWT702
Piuma Sospeso	/	/	32	CWT702
Sagittario	21	CWSL031	20	CWST301T
Vera	36	CWL100	22	CWT100

GALVIT (EX ARCADIA)

MODELLO	MDF		TERMOINDURENTE	
	PAG.	ARTICOLO	PAG.	ARTICOLO
Agora'	/	/	32	CWT702
Agora' Monoblocco	/	/	32	CWT702
Agora' Sospeso	/	/	32	CWT702
Alaska	21	CWSL031	/	/
Casmona	38	CWL215	/	/
Casmona Monoblocco	38	CWL215	/	/
Egira	/	/	24	CWT102T
Miro'	44	CWL716U	/	/

GLOBO

MODELLO	MDF		TERMOINDURENTE	
	PAG.	ARTICOLO	PAG.	ARTICOLO
Alia New 49	/	/	30	CWT700P
Alia New 57	/	/	30	CWT700P
Alia New 57 Sosp.	/	/	30	CWT700P
Alia New Monobl.	/	/	30	CWT700P
Alia Old	/	/	27	CWT700
Alia Old Monobl.	/	/	27	CWT700
Arianna	38	CWL152	24	CWT102T
Arianna New	/	/	24	CWT104P
Arianna Sospeso	38	CWL152	24	CWT102T
Bowl +	/	/	24	CWT104P
Clio	49	CWL858	/	/
Concept 49	/	/	27	CWT700
Concept 49 Sospeso	/	/	27	CWT700
Concept 57	/	/	27	CWT700
Concept 57 Sospeso	/	/	27	CWT700
Concept 68 Monobl.	/	/	27	CWT700
Flavia	/	/	27	CWT700
Forty3 53X36	/	/	27	CWT700
Forty 3 53X36 Sosp.	/	/	27	CWT700
Grace 50	/	/	33	CWT702P
Grace 52	/	/	33	CWT702P
Grace 52 Sospeso	/	/	33	CWT702P
Grace 53 Uni	/	/	33	CWT702P
Grace 68 Monoblocco	/	/	33	CWT702P
Lei New	36	CWL100	22	CWT100
Misura	/	/	27	CWT700
Misura Monoblocco	/	/	27	CWT700
Misura Sospeso	/	/	27	CWT700
Open Space	/	/	30	CWT700P
Open Space Monobl.	/	/	30	CWT700P
Open Space Sospeso 49	/	/	30	CWT700P
Open Space Sos. 57	/	/	30	CWT700P
Paestum Old	38	CWL215	/	/
Paestum Old Monobl.	38	CWL215	/	/
Prima	/	/	23	CWT100P
Prima Monoblocco	/	/	23	CWT100P
Prima Sospeso	/	/	23	CWT100P
Stone	50	CWL865I	/	/

GRAVENA

MODELLO	MDF		TERMOINDURENTE	
	PAG.	ARTICOLO	PAG.	ARTICOLO
Conny	47	CWL800	34	CWT800
Derby	36	CWL100	22	CWT100
Frentana	36	CWL100	22	CWT100
Garbo	46	CWL737	27	CWT700
Giada	41	CWL605	26	CWT600M
Jenny	/	/	22	CWT100
Makro	/	/	22	CWT100
Penny	43	CWL701U	/	/
Tris	36	CWL100	22	CWT100

MODELLI PER CASE CERAMICHE

HATRIA SPEA

MODELLO	MDF		TERMOINDURENTE	
	PAG.	ARTICOLO	PAG.	ARTICOLO
Amalfi	36	CWL100	22	CWT100
Baia	36	CWL100	22	CWT100
Cannes	36	CWL100	22	CWT100
Day Time Sospeso	/	/	27	CWT700
Day Time Monobl.	/	/	27	CWT700
Derby	36	CWL100	22	CWT100
Dolcevita	/	/	27	CWT700
Dolcevita Monobl.	/	/	27	CWT700
Erika	/	/	24	CWT102T
Erika Pro	/	/	22	CWT100
Erika Sospeso	/	/	24	CWT102T
Fusion Filo Muro	/	/	27	CWT700
Fusion Vaso Sospeso	/	/	27	CWT700
Lara	40	CWL521	/	/
Le Fiabe	/	/	23	CWT100M
Lisa	38	CWL306	/	/
Lotus	48	CWL804	/	/
Marilyn Sospeso	/	/	28	CWT700C
Monaco	36	CWL100	/	/
Nido	/	/	23	CWT100M
Nido Monoblocco	/	/	23	CWT100M
Nido Sospeso	/	/	23	CWT100M
Nido Yxbw	/	/	23	CWT100M
Nizza	/	/	22	CWT100
Selecta	39	CWL328T	/	/

HIDRA

MODELLO	MDF		TERMOINDURENTE	
	PAG.	ARTICOLO	PAG.	ARTICOLO
Abc	/	/	32	CWT702M
Abc Monoblocco	/	/	32	CWT702M
Abc Sospeso	/	/	32	CWT702M
Angela	41	CWL603	26	CWT600M
Athena	37	CWL102	24	CWT103T
Gio'	/	/	27	CWT700
Gio' Monoblocco	/	/	27	CWT700
Gio' Sospeso	/	/	27	CWT700
Loft	/	/	33	CWT702MP
Loft Sospeso	/	/	33	CWT702MP
Memory	44	CWL716U	/	/
My	/	/	30	CWT701
My Sospeso	/	/	30	CWT701
Onda	44	CWL716U	/	/
Pegaso	41	CWL605	26	CWT600M
Pluvia	/	/	30	CWT700P
Pluvia Sospeso	/	/	30	CWT700P
Record	36	CWL100	22	CWT100
Roma	36	CWL100	22	CWT100
Top Line	47	CWL768	27	CWT700

IDEAL STANDARD

MODELLO	MDF		TERMOINDURENTE	
	PAG.	ARTICOLO	PAG.	ARTICOLO
Ala Sospeso	40	CWL521	23	CWT100P
Calla	44	CWL721	31	CWT701MP
Classica	38	CWL215	/	/
Conca	47	CWL800	34	CWT800
Connect	/	/	26	CWT600P
Connect Monoblocco	/	/	26	CWT600P
Connect Space	/	/	26	CWT600P
Connect Air	/	/	26	CWT600P
Connect Sospeso	/	/	26	CWT600P
Ellisse	37	CWL102	24	CWT103T
Esedra	46	CWL732	29	CWT700MP
Fiorile New	46	CWL739	29	CWT700MP
Fiorile New Monobl.	46	CWL739	29	CWT700MP
Fiorile New Sospeso	46	CWL739	29	CWT700MP
Fiorile Old	/	/	25	CWT600
Linda	42	CWL653	26	CWT600M
Liuto	42	CWL607	27	CWT601T
Moments	/	/	27	CWT700
Ponti	36	CWL100	22	CWT100
Ponti Zeta 3164	36	CWL100	22	CWT100
Tesi	48	CWL808	31	CWT701F
Tesi New Sospeso	47	CWL783	31	CWT701F
Tonda	/	/	25	CWT501P
Tonda Monoblocco	/	/	25	CWT501P
Tonda Sospeso	/	/	25	CWT501P
Tonic II	/	/	34	CWT802P
Tonic	/	/	27	CWT700
Tonic Sospeso	/	/	27	CWT700
Zarvas 3157	/	/	24	CWT102T

IDEAL STANDARD (EX SCALA)

MODELLO	MDF		TERMOINDURENTE	
	PAG.	ARTICOLO	PAG.	ARTICOLO
Friuli	36	CWL100	22	CWT100
Gemma	/	/	24	CWT102T
Gemma Sospeso	/	/	32	CWT702
Iril New	/	/	24	CWT102T
Iril Old	/	/	24	CWT102T
Iril Old Monoblocco	/	/	24	CWT102T
Longa	36	CWL100	22	CWT100
Primavera	36	CWL100	22	CWT100
Rugiada	36	CWL100	22	CWT100
Tua	36	CWL100	22	CWT100

MODELLI PER CASE CERAMICHE

INCEA

MODELLO	MDF		TERMOINDURENTE	
	PAG.	ARTICOLO	PAG.	ARTICOLO
Iside	/	/	22	CWT100
Laura	/	/	27	CWT700
Luna	/	/	27	CWT700
Nube	/	/	30	CWT701
Nube Monoblocco	/	/	30	CWT701
Opi	/	/	24	CWT102T
Piuma	/	/	27	CWT700
Sara	/	/	27	CWT700
Supra	/	/	33	CWT702P
Vesuvio	38	CWL152	24	CWT102T

ISVEA

MODELLO	MDF		TERMOINDURENTE	
	PAG.	ARTICOLO	PAG.	ARTICOLO
Aventino	36	CWL100	22	CWT100
C-O	47	CWL800	34	CWT800
Monica	43	CWL701U	/	/
Montello	37	CWL109	/	/

ITALIAN STYLE BATH

MODELLO	MDF		TERMOINDURENTE	
	PAG.	ARTICOLO	PAG.	ARTICOLO
Ese	/	/	33	CWT702MP
Ese Sospeso	/	/	33	CWT702MP
Novecento	38	CWL215	/	/
Novecento Monobl.	38	CWL215	/	/
Ottocento	38	CWL215	/	/
Ottocento Monobl.	38	CWL215	/	/
Ottocento Sospeso	38	CWL215	/	/
Piccadilly	/	/	33	CWT702P

KERASAN

MODELLO	MDF		TERMOINDURENTE	
	PAG.	ARTICOLO	PAG.	ARTICOLO
Aquatech	/	/	33	CWT702P
Bicchi	48	CWL804	/	/
Brio	39	CWL328U	/	/
Brio Monoblocco	39	CWL328U	/	/
Elca	43	CWL710U	32	CWT702M
Europa	37	CWL102	24	CWT103T
Flo'	/	/	27	CWT700
Flo' Sospeso	/	/	27	CWT700
Flo' Monoblocco	/	/	27	CWT700
Godia	/	/	27	CWT700
Godia Monoblocco	/	/	27	CWT700
Godia Sospeso	/	/	27	CWT700
Montego	46	CWL737	27	CWT700
Yolli	37	CWL102	24	CWT103T

LAUFEN

MODELLO	MDF		TERMOINDURENTE	
	PAG.	ARTICOLO	PAG.	ARTICOLO
Dino	38	CWL152	24	CWT102T
Dino Sospeso	44	CWL717	32	CWT702
Form	/	/	27	CWT700
Form Monoblocco	/	/	27	CWT700
Form Sospeso	/	/	27	CWT700
Gallery	40	CWL533	25	CWT501T
Lyra Plus	/	/	33	CWT702P
Lyra Plus Sospeso	/	/	33	CWT702P
Lyra Plus Monobl.	/	/	33	CWT702P
Object	/	/	30	CWT700P
Olimp Deep	/	/	27	CWT700
Olimp Deep Sospeso	/	/	27	CWT700
Pro	/	/	27	CWT700
Pro Monoblocco	/	/	27	CWT700
Pro Sospeso	/	/	27	CWT700
Vienna	/	/	30	CWT700P

OLYMPIA

MODELLO	MDF		TERMOINDURENTE	
	PAG.	ARTICOLO	PAG.	ARTICOLO
'92	46	CWL737	27	CWT700
'92 Monoblocco	46	CWL737	27	CWT700
'92 Sospeso	46	CWL737	27	CWT700
Ambra	/	/	22	CWT100
Clear	/	/	30	CWT700P
Clear Monoblocco	/	/	30	CWT700P
Clear Sospeso	/	/	30	CWT700P
Federica	/	/	30	CWT700P
Federica Monoblocco	/	/	30	CWT700P
Federica Sospeso	/	/	30	CWT700P
Impero	38	CWL215	/	/
Impero Monoblocco	38	CWL215	/	/
Merkur	/	/	22	CWT100
Nicole	/	/	30	CWT700P
Nicole Monoblocco	/	/	30	CWT700P
Nicole Sospeso	/	/	30	CWT700P
Rubino	41	CWL605	26	CWT600M
Rubino 2	47	CWL768	27	CWT700
Vela	41	CWL605	26	CWT600M
Vela 2	47	CWL768	27	CWT700
Vogue	43	CWL710U	29	CWT700M

MODELLI PER CASE CERAMICHE

POZZI GINORI (Segue colonna successiva)

MODELLO	MDF		TERMOINDURENTE	
	PAG.	ARTICOLO	PAG.	ARTICOLO
'500	/	/	32	CWT701ZQ
'500 Duo	/	/	32	CWT701ZQ
'500 Sospeso	/	/	32	CWT701ZQ
Arcobaleno	36	CWL100	22	CWT100
Aura	36	CWL100	22	CWT100
Aurora	36	CWL100	22	CWT100
Baia	40	CWL521	/	/
Colibri'	/	/	24	CWT102T
Colibri' 2	37	CWL113U	24	CWT102T
Colibri' 2 Duo	37	CWL113U	24	CWT102T
Colibri' 2 Sospeso	37	CWL113U	24	CWT102T
Colibri' Duo	/	/	24	CWT102T
Curva	37	CWL102	24	CWT103T
Easy	/	/	33	CWT702MQ
Easy 02	/	/	33	CWT702MQ
Easy 02 Sospeso	/	/	33	CWT702MQ
Europa	36	CWL100	22	CWT100
Fantasia	/	/	24	CWT102T
Fantasia	/	/	24	CWT102T
Fantasia 2	49	CWL846IH	34	CWT802
Fantasia 2 Duo	49	CWL846IH	34	CWT802
Fantasia 2 Sospeso	49	CWL846IH	34	CWT802
Fantasia Duo	/	/	24	CWT102T
Fantasia Sospeso	/	/	24	CWT102T
Fast	/	/	27	CWT700
Fast Sospeso	/	/	27	CWT700
Gardena	36	CWL100	22	CWT100
Idea Duo Sospeso	44	CWL717	32	CWT702
Idea Sospeso	44	CWL717	32	CWT702
Idro	37	CWL102	24	CWT103T
Italica	39	CWL323	/	/
Linea	41	CWL603	26	CWT600M
Mago	/	/	27	CWT700
Mito	/	/	25	CWT501P
Montebianco	38	CWL215	/	/
Oasi	48	CWL825	/	/
Oasi Duo	48	CWL825	/	/
Orio Duo	/	/	24	CWT102T
Piemonte	37	CWL109	/	/
Piemontesina	37	CWL109	/	/
Piemontesina Duo	36	CWL100	22	CWT100
Pratika	44	CWL717	32	CWT702
Quinta fori ciechi	/	/	33	CWT702MQ
Quinta New fori pass.	/	/	33	CWT702MQ
Selnova	37	CWL102	24	CWT103T
Selnova 2000	/	/	24	CWT102T
Selnova 2000 Duo	/	/	24	CWT102T
Selnova 3	40	CWL533	25	CWT501T
Selnova 3 Duo	40	CWL533	25	CWT501T

MODELLO	MDF		TERMOINDURENTE	
	PAG.	ARTICOLO	PAG.	ARTICOLO
Selnova 3 filo parete	40	CWL533	25	CWT700
Selnova 3 Sospeso	40	CWL533	27	CWT501T
Selva	36	CWL100	25	CWT100
Square	38	CWL306	22	/
Tabor	36	CWL100	/	CWT100
Torcello	36	CWL100	22	CWT100
Ydra	/	/	22	CWT700P
Ydra Duo	/	/	30	CWT700P
Ydra Sospeso	/	/	30	CWT700P

R.A.K. CERAMICS

MODELLO	MDF		TERMOINDURENTE	
	PAG.	ARTICOLO	PAG.	ARTICOLO
Caroline	/	/	34	CWT802P
Compact	/	/	31	CWT701F
Compact Sospeso	/	/	31	CWT701F
Compact Monobl.	40	CWL478U	25	CWT701F
Illusion 52	/	/	34	CWT802P
Illusion 52 Sosp.	/	/	34	CWT802P
Illusion 64 Monobl.	/	/	34	CWT802P
Karla	/	/	25	CWT501T
Metropolitan	/	/	35	CWT802P
Moon	/	/	30	CWT700
Morning	/	/	32	CWT702M
Orient	/	/	30	CWT701
Origin	/	/	34	CWT802P
Resort	/	/	29	CWT700M
River	/	/	34	CWT802P
Serie 600	/	/	34	CWT802P
Windsor Monobl.	41	CWL603	26	CWT600M

ROCA

MODELLO	MDF		TERMOINDURENTE	
	PAG.	ARTICOLO	PAG.	ARTICOLO
Debba	/	/	34	CWT802P
Giralda	/	/	31	CWT701M
Laura Sospeso	/	/	27	CWT700
Meridian	45	CWL724	27	CWT700
Nexo	/	/	27	CWT700
Nexo Monoblocco	/	/	27	CWT700
Nexo Sospeso	/	/	27	CWT700
Polo	/	/	24	CWT102T
Record Sospeso	/	/	25	CWT501P
Tipo	/	/	30	CWT700P
Tipo Sospeso	/	/	30	CWT700P
Victoria	/	/	24	CWT102T

MODELLI PER CASE CERAMICHE

SBORDONI

MODELLO	MDF		TERMOINDURENTE	
	PAG.	ARTICOLO	PAG.	ARTICOLO
900	38	CWL215	/	/
Fabia	37	CWL109	/	/
Fausta	36	CWL100	22	CWT100
Flaminia	36	CWL100	22	CWT100
Marina	43	CWL710U	32	CWT702M
Neoclassica	38	CWL215	/	/
Palladio	38	CWL215	/	/

SENESI

MODELLO	MDF		TERMOINDURENTE	
	PAG.	ARTICOLO	PAG.	ARTICOLO
Balzana	36	CWL100	22	CWT100
Brunello	36	CWL100	22	CWT100
Donatello	38	CWL152	24	CWT102T
Duccio	47	CWL800	34	CWT800
Guelfa	37	CWL109	/	/
Michelangelo	36	CWL100	22	CWT100
Pienza	/	/	30	CWT701
Sovana	46	CWL737	27	CWT700
Tosca	/	/	29	CWT700M
Tuscia	41	CWL603	26	CWT600M

SIMAS

MODELLO	MDF		TERMOINDURENTE	
	PAG.	ARTICOLO	PAG.	ARTICOLO
Alfa	36	CWL100	22	CWT100
Aria	/	/	24	CWT104P
Beta	36	CWL100	22	CWT100
E-Line	45	CWL724	30	CWT700P
E-Line Monoblocco	45	CWL724	30	CWT700P
E-Line Sospeso	45	CWL724	30	CWT700P
Easy	21	CWSL031	/	/
Eco	38	CWL152	24	CWT102T
Eco Monoblocco	38	CWL152	24	CWT102T
Eco Sospeso	38	CWL152	24	CWT102T
Europa	45	CWL724	27	CWT700
Europa New	47	CWL768	27	CWT700
Gatteo	37	CWL102	24	CWT103T
Lft-Spazio	/	/	25	CWT501P
Lft-Spazio Monobl.	/	/	25	CWT501P
Lft-Spazio Sospeso	/	/	25	CWT501P
Londra	38	CWL215	/	/
Montezuma	36	CWL100	22	CWT100
Primavera	43	CWL701U	/	/
Selena	41	CWL605	26	CWT600M
Termomat Disabili	21	CWSL031	20	CWST031T

STILE

MODELLO	MDF		TERMOINDURENTE	
	PAG.	ARTICOLO	PAG.	ARTICOLO
Bridge	/	/	29	CWT700M
Bridge Sospeso	/	/	29	CWT700M
Bridge Monoblocco	/	/	29	CWT700M
Click	/	/	24	CWT102T
Idem	/	/	33	CWT702MP
Linea	/	/	29	CWT700M
Linea Sospeso	/	/	29	CWT700M
Strike	/	/	29	CWT700M
Strike Sospeso	/	/	29	CWT700M
Strike Monoblocco	/	/	29	CWT700M
Viva	/	/	29	CWT700M
Viva Sospeso	/	/	29	CWT700M

TENAX

MODELLO	MDF		TERMOINDURENTE	
	PAG.	ARTICOLO	PAG.	ARTICOLO
Airone	36	CWL100	22	CWT100
Alba	41	CWL603	26	CWT600M
Alfana	/	/	34	CWT802P
Geo	43	CWL710U	32	CWT702M
Linfa	/	/	22	CWT100
Pegaso	36	CWL100	22	CWT100
Vega	36	CWL100	22	CWT100

VAVID

MODELLO	MDF		TERMOINDURENTE	
	PAG.	ARTICOLO	PAG.	ARTICOLO
Bahia	39	CWL328U	/	/
Emilia	39	CWL327	/	/
Farnese	36	CWL100	22	CWT100
Nordica	39	CWL323	/	/
Orientale	43	CWL710U	32	CWT702M
Partenopea	36	CWL100	22	CWT100

MODELLI PER CASE CERAMICHE

VILLEROY & BOCH

MODELLO	MDF		TERMOINDURENTE	
	PAG.	ARTICOLO	PAG.	ARTICOLO
Amica	/	/	32	CWT702
Magnum	45	CWL724	27	CWT700
Magnum Monoblocco	45	CWL724	27	CWT700
Magnum Sospeso	45	CWL724	27	CWT700
Omnia Architectura	/	/	29	CWT700M
Omnia Arch. Monoblocco	/	/	29	CWT700M
Omnia Arch. Sospeso	/	/	29	CWT700M
O.novo	/	/	27	CWT700
Subway	/	/	27	CWT700
Subway Monoblocco	/	/	27	CWT700
Subway Sospeso	/	/	27	CWT700

VINCENTI

MODELLO	MDF		TERMOINDURENTE	
	PAG.	ARTICOLO	PAG.	ARTICOLO
Brava	36	CWL100	22	CWT100
Curva	/	/	30	CWT701
Milano	36	CWL100	22	CWT100
Tipo	46	CWL737	27	CWT700
Uno	43	CWL710U	29	CWT700M
Versilia	47	CWL800	34	CWT800

VITRA

MODELLO	MDF		TERMOINDURENTE	
	PAG.	ARTICOLO	PAG.	ARTICOLO
Light	38	CWL152	24	CWT102T
Light Sospeso	/	/	24	CWT102T
Norm	/	/	24	CWT102T
S20	49	CWL846IH	34	CWT802P
S50	/	/	27	CWT700
Shift	/	/	34	CWT802P

VULCANO

MODELLO	MDF		TERMOINDURENTE	
	PAG.	ARTICOLO	PAG.	ARTICOLO
Diamante	/	/	33	CWT702P
Perla	/	/	33	CWT702P

UNIVERSALI

TERMOINDURENTE



Art. CWT106T	Dimensioni	Attacco
	X = 37 Y = 41,5 - 46,5 Z = 10,5 - 16	
	Paracolpi	Cerniere
	H5 H6 	
LISTINO		



Art. CWT100T	Dimensioni	Attacco
	X = 37 Y = 42 - 46 Z = 13,5 - 18,5	
	Paracolpi	Cerniere
	H5 H6 	
LISTINO		



Art. CWT100	Dimensioni	Attacco
	X = 37 Y = 41,8 - 46,2 Z = 8,6 - 17,4	
	Paracolpi	Cerniere
	H5 H6 	
Forma tipo: 1		
LISTINO		



Art. CWT100S	Dimensioni	Attacco
	X = 37 Y = 41,8 - 46,2 Z = 8,6 - 17,4	
	Paracolpi	Cerniere
	H5 H6 	
Forma tipo: 1		
LISTINO		

SOFTCLOSE

UNIVERSALI

POLIESTERE LACCATO IN MDF



Art. CWL100	Dimensioni	Attacco
	X = 37 Y = 43 ÷ 45,5 Z = 13,5 ÷ 18,5	
	Paracolpi	Cerniere
	Anteriori 	
Forma tipo: 1		
LISTINO		



SOFTCLOSE

Art. CWL100S	Dimensioni	Attacco
	X = 37 Y = 43 ÷ 45,5 Z = 13,5 ÷ 18,5	
	Paracolpi	Cerniere
	Anteriori 	
Forma tipo: 1		
LISTINO		



Art. E0001A1601454C	Dimensioni	Attacco
	X = 37 Y = 43 ÷ 45,5 Z = 13,5 ÷ 18,5	
	Paracolpi	Cerniere
	H5 H6 	
Forma tipo: 1		
LISTINO		

SPECIALI

TERMOINDURENTE



Art. CWST031T		Dimensioni	Attacco
<p>Forma: Speciale</p>	<p>X = 37,7</p> <p>Y = 42,6</p> <p>Z = 13,5 - 18,5</p>		
	<p>Paracolpi</p> <p>H5 H7</p>	<p>Cerniere</p>	
LISTINO			

SPECIALI

POLIESTERE LACCATO IN MDF



Art. CWSL031		Dimensioni	Attacco
<p>Forma: Speciale</p>	<p>X = 38</p> <p>Y = 43 ÷ 45,5</p> <p>Z = 13,5 ÷ 18,5</p>		
	<p>Paracolpi</p> <p>H = 10</p>	<p>Cerniere</p>	
LISTINO			

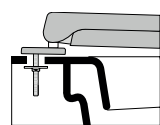


Art. CWST001		Dimensioni	Attacco
<p>Forma: Speciale</p>	<p>X = 38</p> <p>Y = 43 ÷ 45,5</p> <p>Z = 13,5 ÷ 18,5</p>		
	<p>Paracolpi</p> <p>H = 10</p>	<p>Cerniere</p>	
LISTINO			

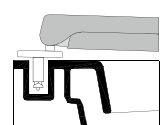


Art. CWSL307Y		Dimensioni	Attacco
<p>Forma: Speciale</p>	<p>X = 37,2</p> <p>Y = 40,8 - 43,2</p> <p>Z = 13,5 - 18,5</p>		
	<p>Paracolpi</p> <p>H = 10</p>	<p>Cerniere</p>	
LISTINO			

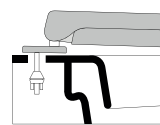
TERMOINDURENTE



Fissaggio dall'alto con piastra



Fissaggio dall'alto con espansione



Fissaggio dal basso con galletto

Art. CWT100		Dimensioni	Attacco	LISTINO	
 Forma tipo: 1		X = 37 Y = 41,8 - 46,2 Z = 8,6 - 17,4		SOFTCLOSE	
		Paracolpi H5 H6			
Modello	Casa Ceramica	Modello	Casa Ceramica	Modello	Casa Ceramica
Airone	Tenax	Erika Pro	Hatria Spea	Montezuma	Simas
Alexandra	Cesabo	Europa	Pozzi Ginori	Nizza	Hatria Spea
Alfa	Simas	Farnese	Vavid	Nori	Flaminia
Amalfi	Hatria Spea	Fausta	Sbordoni	Novella	Faleri
Ambra	Olympia	Flaminia	Sbordoni	Orchidea	Eos (ex Simca)
Architec Sospeso	Duravit	Fly	Althea (ex Sanitalia)	Partenopea	Vavid
Arcobaleno	Pozzi Ginori	Fly	Esedra	Pegaso	Tenax
Arena	Flaminia	Fly Monoblocco	Althea (ex Sanitalia)	Piemontesina Duo	Pozzi Ginori
Aura	Pozzi Ginori	Fly Sospeso	Althea (ex Sanitalia)	Pompei	Flaminia
Aurora	Pozzi Ginori	Frentana	Gravena	Ponti	Ideal Standard
Aventino	Isvea	Friuli	Ideal Standard	Ponti Zeta 3164	Ideal Standard
Baia	Hatria Spea	Gaia	Faleri	Primavera	Ideal Standard
Balzana	Senesi	Gardena	Pozzi Ginori	Record	Hidra
Beta	Simas	Gioia	Delta	Roma	Hidra
Brava	Vincenti	Hola	Althea (ex Sanitalia)	Rugiada	Ideal Standard
Brunello	Senesi	Hola Sospeso	Althea (ex Sanitalia)	Sabrina	Faleri
Cannes	Hatria Spea	Iseo	G.S.I. FACIS	Samba	Delta
Caravaggio	Delta	Iside	Incea	Samba	G.S.I.
Cento	Althea (ex Sanitalia)	Jenny	Gravena	Selva	Pozzi Ginori
Cimino	Eos (ex Simca)	Jubileum	Azzurra	Sila	Cesame
Clizia New	G.S.I. FACIS	Lei New	Globo	Simplex	Cesame
Clizia New Monoblocco	G.S.I. FACIS	Leonessa	Cierre Sanitari	Tabor	Pozzi Ginori
Clizia New Sospeso	G.S.I. FACIS	Linfa	Tenax	Taormina	Cesame
Cult	Azzurra	Longa	Ideal Standard	Topazio	G.S.I. VENUS
Cult Sospeso	Azzurra	Lugano	G.S.I. FACIS	Torcello	Pozzi Ginori
Delta	Delta	Makro	Gravena	Tris	Gravena
Derby	Gravena	Merkur	Olympia	Tua	Ideal Standard
Derby	Hatria Spea	Michelangelo	Senesi	Vega	Tenax
Dorica	Cesame	Milano	Vincenti	Vera	Galassia
Elite	Cesabo	Monaco	Hatria Spea		

Art. CWT100M		Dimensioni	Attacco	LISTINO	
 Forma tipo: 1		X = 37 Y = 41,3 - 46,7 Z = 7,6 - 18,4		SOFTCLOSE	
		Paracolpi H5 H8			
Disponibile a riferimento					
Modello	Casa Ceramica	Modello	Casa Ceramica	Modello	Casa Ceramica
Duraplus	Duravit	Nido	Hatria Spea	Short	Alice Ceramica
Exel Multispazio Plus	Cesabo	Nido Monobl.	Hatria Spea	Soft	Althea (ex Sanitalia)
Exel Multispazio Plus Monobl.	Cesabo	Nido Sospeso	Hatria Spea	Soft Monoblocco	Althea
Le Fiabe	Hatria Spea	Nido Yxbw	Hatria Spea	Soft Sospeso	Althea

Art. CWT100MP		Dimensioni	Attacco	LISTINO	
 Forma tipo: 1		X = 37 Y = 41,3 - 46,7 Z = 7,6 - 18,4		SOFTCLOSE	
		Paracolpi H5 H8			
NON DISPONIBILE					
Modello	Casa Ceramica	Modello	Casa Ceramica	Modello	Casa Ceramica
City New	G.S.I.	Class Monoblocco	Azzurra	Modo	G.S.I.
Class	Azzurra	Class Sospeso	Azzurra	Roma 56	Catalano

Art. CWT100P		Dimensioni	Attacco	LISTINO	
 Forma tipo: 1		X = 37 Y = 41,8 - 46,2 Z = 8,6 - 17,4		SOFTCLOSE	
		Paracolpi H5 H6			
Disponibile a riferimento					
Modello	Casa Ceramica	Modello	Casa Ceramica	Modello	Casa Ceramica
Ala Sospeso	Ideal Standard	Fish Monobl.	Azzurra	Oceano	G.S.I.
Corallo	Dolomite	Fish Monobl.	Faleri	Prima	Globo
Essenza	G.S.I.	Fish Sospeso	Azzurra	Prima Monobl.	Globo
Essenza Monobl.	G.S.I.	Fish Sospeso	Faleri	Prima Sospeso	Globo
Essenza Sosp.	G.S.I.	Flo	Althea	Velis 50	Catalano
Fish	Azzurra	New Light 50	Catalano		
Fish	Faleri	New Light 52 Sosp.	Catalano		

Art. CWT102T		Dimensioni		Attacco		LISTINO	
		X = 36 Y = 42 - 46 Z = 12 - 20				SOFTCLOSE NON DISPONIBILE	
		Paracolpi H5 H6					
Modello	Casa Ceramica	Modello	Casa Ceramica	Modello	Casa Ceramica		
Ala	Galassia	Erika Sospeso	Hatria Spea	Ola'	Galassia		
Arianna	Globo	Fantasia Duo	Pozzi Ginori	Opi	Incea		
Arianna Sospeso	Globo	Fantasia Sospeso	Pozzi Ginori	Orio Duo	Pozzi Ginori		
Click	Stile	Gemma	Ideal Standard	Polo	Roca		
Colibri'	Pozzi Ginori	Giove	Azzurra	Quarzo	Dolomite		
Colibri' 2	Pozzi Ginori	Iril New	Ideal Standard	Quarzo Monoblocco	Dolomite		
Colibri' 2 Duo	Pozzi Ginori	Iril Old	Ideal Standard	Quarzo Sospeso	Dolomite		
Colibri' 2 Sospeso	Pozzi Ginori	Iril Old Monoblocco	Ideal Standard	Quarzo Uni	Dolomite		
Colibri' Duo	Pozzi Ginori	Light	Vitra	Selnova 2000	Pozzi Ginori		
Dino	Laufen	Light Sospeso	Vitra	Selnova 2000 Duo	Pozzi Ginori		
Donatello	Senesi	Luce	Catalano	Tecla	G.S.I. VENUS		
Eco	Simas	Luce Monoblocco	Catalano	Vesuvio	Incea		
Eco Monoblocco	Simas	Michelangelo	Delta	Victoria	Roca		
Eco Sospeso	Simas	Miky	Dolomite	Zanvas 3157	Ideal Standard		
Egira	Galvit	Norm	Vitra				
Erika	Hatria Spea	Novella Monoblocco	Faleri				

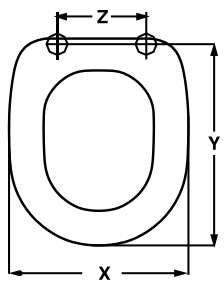
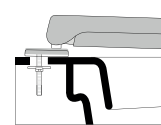
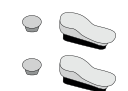
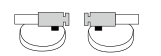
Art. CWT103T		Dimensioni		Attacco		LISTINO	
		X = 34,5 Y = 40,5 - 46,5 Z = 11,5 - 16,5				SOFTCLOSE NON DISPONIBILE	
		Paracolpi H5 H6					
Modello	Casa Ceramica	Modello	Casa Ceramica	Modello	Casa Ceramica		
Aris	Azzurra	Gatteo	Simas	Selnova	Pozzi Ginori		
Athena	Hidra	Giada	G.S.I. VENUS	Stylon	Eos (ex Simca)		
Curva	Pozzi Ginori	Idro	Pozzi Ginori	Tenax	Dolomite		
Ellisse	Ideal Standard	Junior	Catalano	Yolli	Kerasan		
Ermes	Althea (ex Sanitalia)	Perla Classic	Dolomite				
Europa	Kerasan	Primula	Eos (ex Simca)				

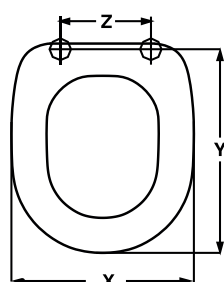
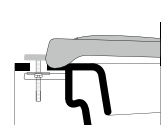
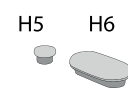

Art. CWT104P		Dimensioni		Attacco		LISTINO	
		X = 37 Y = 41,2 - 45,8 Z = 8,5 - 17,5				SOFTCLOSE Art. CWT104PS	
		Paracolpi H5 H6					
Modello	Casa Ceramica	Modello	Casa Ceramica	Modello	Casa Ceramica		
Aria	Simas	Arianna New	Globo	Bowl +	Globo		

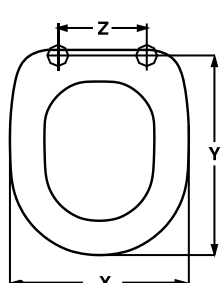
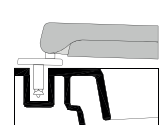

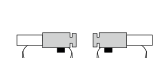
Art. CWT501P		Dimensioni		Attacco		LISTINO	
		X = 36,3 Y = 40,7 - 45,7 Z = 14,5 - 19,5				SOFTCLOSE Art. CWT501PS Disponibile a riferimento	
		Paracolpi H5 H6					
Modello	Casa Ceramica	Modello	Casa Ceramica	Modello	Casa Ceramica		
City	G.S.I.	Novella	Dolomite	Record Sospeso	Roca		
City Sospeso	G.S.I.	Novella Mini	Dolomite	Tonda	Ideal Standard		
Lft-Spazio	Simas	Novella Monobl.	Dolomite	Tonda Monoblocco	Ideal Standard		
Lft-Spazio Monobl.	Simas	Novella Sospeso	Dolomite	Tonda Sospeso	Ideal Standard		
Lft-Spazio Sospeso	Simas	Polis	Catalano				
Mito	Pozzi Ginori	Polis Sospeso	Catalano				

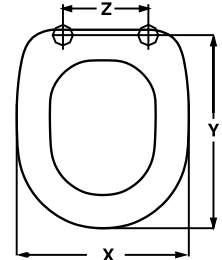
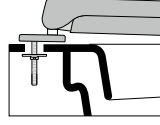
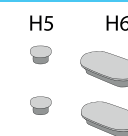
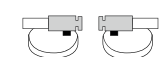
Art. CWT501T		Dimensioni		Attacco		LISTINO	
		X = 36,3 Y = 42 - 45,3 Z = 14,5 - 19,5				SOFTCLOSE Art. CWT501TS Disponibile a riferimento	
		Paracolpi H5 H6					
Modello	Casa Ceramica	Modello	Casa Ceramica	Modello	Casa Ceramica		
Gallery	Laufen	Selnova 3	Pozzi Ginori	Selnova 3 Duo	Pozzi Ginori		
Karla	R.A.K. Ceramics	Selnova 3	Pozzi Ginori	Selnova 3 Sospeso	Pozzi Ginori		

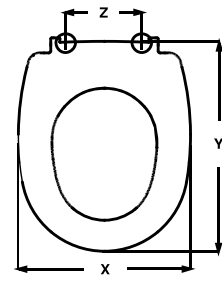
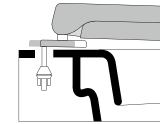
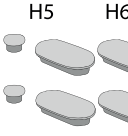

Art. CWT600		Dimensioni		Attacco		LISTINO	
		X = 35,8 Y = 41,7 - 46,3 Z = 8,5 - 17,5				SOFTCLOSE Art. CWT600S Disponibile a riferimento	
		Paracolpi H5 H6					
Modello	Casa Ceramica	Modello	Casa Ceramica	Modello	Casa Ceramica		
Canova	Catalano	Fiorile Old	Ideal Standard				
Canova Royal 53	Catalano	Sfera 53	Catalano				

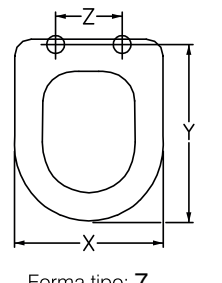
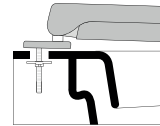
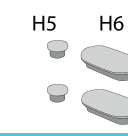

Art. CWT600HC		Dimensioni	Attacco	LISTINO
 <p>Forma tipo: 6</p>	<p>X = 35,8 Y = 41,7-46,3 Z = 8,5-17,5</p>			
	<p>Paracolpi H5 H7/15</p> 	<p>Cerniere</p> 	<p>SOFTCLOSE</p> <p>Art. CWT600HCS</p> <p>Disponibile a riferimento</p>	
Modello	Casa Ceramica			
Sintesi	Cesame			

Art. CWT600M		Dimensioni	Attacco	LISTINO	
 <p>Forma tipo: 6</p>	<p>X = 35,8 Y = 41,2-46,8 Z = 7,5-18,5</p>				
	<p>Paracolpi H5 H6</p> 	<p>Cerniere</p> 	<p>SOFTCLOSE</p> <p>Art. CWT600MS</p> <p>Disponibile a riferimento</p>		
Modello	Casa Ceramica	Modello	Casa Ceramica	Modello	Casa Ceramica
Alba	Tenax	Linea	Pozzi Ginori	Selena	Simas
Angela	Hidra	M2 50 Cm	Galassia	Sintesi	Cesame
Belle Epoque	Cesame	M2 50 Cm Sop.	Galassia	Spin Sospeso	Flaminia
Clio	Eos	M2 55 Cm	Galassia	Terza Età	Alice Ceramica
Garda	Dolomite	M2 55 Cm Sospeso	Galassia	Tuscia	Senesi
Giada	Gravena	Pegaso	Hidra	Vela	Olympia
Linda	Ideal Standard	Rubino	Olympia	Windsor Monobl.	R.A.K. Ceramics

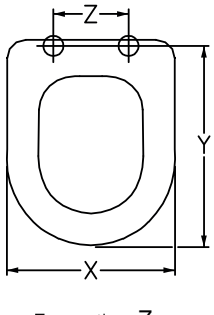
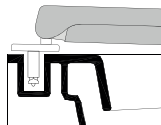
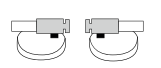
Art. CWT600P		Dimensioni	Attacco	LISTINO	
 <p>Forma tipo: 6</p>	<p>X = 35,8 Y = 41,7-46,3 Z = 8,5-17,5</p>				
	<p>Paracolpi H5 H6,5</p> 	<p>Cerniere</p> 	<p>SOFTCLOSE</p> <p>Art. CWT600PS</p> <p>Disponibile a riferimento</p>		
Modello	Casa Ceramica	Modello	Casa Ceramica	Modello	Casa Ceramica
Connect	Ideal Standard	Connect Monoblocco	Ideal Standard	Connect Space	Ideal Standard
Connect Air	Ideal Standard	Connect Sospeso	Ideal Standard		

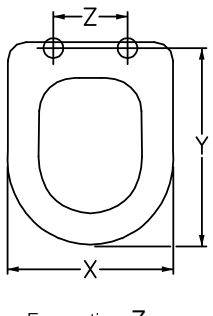
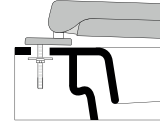
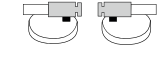
Art. CWT600ZM		Dimensioni	Attacco	LISTINO	
 <p>Forma tipo: 6</p>	<p>X = 35,8 Y = 41,7-46,3 Z = 9,5-20,5</p>				
	<p>Paracolpi H5 H6</p> 	<p>Cerniere</p> 	<p>SOFTCLOSE</p> <p>NON DISPONIBILE</p>		
Modello	Casa Ceramica	Modello	Casa Ceramica	Modello	Casa Ceramica
Diana	Azzurra				

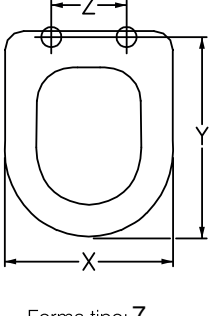
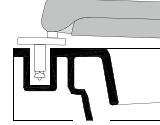
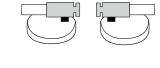
Art. CWT601T		Dimensioni	Attacco	LISTINO	
 <p>Forma tipo: 6</p>	<p>X = 35,3 Y = 40,5-45,5 Z = 13,5-18,5</p>				
	<p>Paracolpi H5 H6</p> 	<p>Cerniere</p> 	<p>SOFTCLOSE</p> <p>NON DISPONIBILE</p>		
Modello	Casa Ceramica	Modello	Casa Ceramica	Modello	Casa Ceramica
Aria Old	Catalano	Aria Old Monoblocco	Catalano	Liuto	Ideal Standard

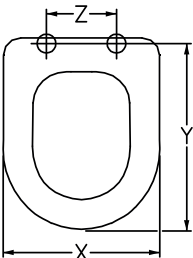
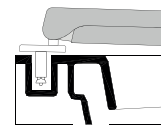
Art. CWT700		Dimensioni	Attacco	LISTINO	
 <p>Forma tipo: 7</p>	<p>X = 35,5 Y = 41,8-46,2 Z = 13,6-22,4</p>				
	<p>Paracolpi H5 H6</p> 	<p>Cerniere</p> 	<p>SOFTCLOSE</p> <p>Art. CWT700S</p>		
Modello	Casa Ceramica	Modello	Casa Ceramica	Modello	Casa Ceramica
'92	Olympia	Comoda	Azzurra	Endurance	Cesabo
'92 Monoblocco	Olympia	Concept 49	Globo	Endurance Filo Muro	Cesabo
'92 Sospeso	Olympia	Concept 49 Sospeso	Globo	Europa	Simas
Alia Old	Globo	Concept 57	Globo	Europa New	Simas
Alia Old Monobl.	Globo	Concept 57 Sospeso	Globo	Fast	Pozzi Ginori
Antaga	Eos	Concept 68 Monobl.	Globo	Fast Sospeso	Pozzi Ginori
App	Flaminia	Dafne	G.S.I. FACIS	Fidia	Flaminia
Ares	Althea	Day Time Monobl.	Hatria Spea	Flavia	Globo
Ares Monoblocco	Althea	Day Time Sospeso	Hatria Spea	Flo'	Kerasan
Asami	Althea	Desy	G.S.I. VENUS	Flo' Monoblocco	Kerasan
Asolo	Dolomite	Divina	Azzurra	Flo' Sospeso	Kerasan
Astro	Eos	Dolcevita	Hatria Spea	Form	Laufen
Blitz	G.S.I. VENUS	Dolcevita Monoblocco	Hatria Spea	Fusion Filo Muro	Hatria Spea
Cadore	G.S.I. FACIS	Elena	Azzurra	Fusion Vaso Sospeso	Hatria Spea
Canova Royal 53 Filo Muro	Catalano	Elios	Azzurra	Form Monoblocco	Laufen
Canova Royal 53 Sospeso	Catalano	Elios Monoblocco	Azzurra	Form Sospeso	Laufen
Celia	Cielo	Elios Plus	Azzurra	Forty 3 53X36	Globo
Chiara	Faleri	Embassy	G.S.I. FACIS	Forty 3 53X36 Sosp.	Globo


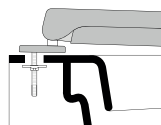
Art. CWT700		Dimensioni		Attacco		LISTINO	
 <p>Forma tipo: 7</p>		X = 35,5 Y = 41,8 - 46,2 Z = 13,6 - 22,4					
		Paracolpi H5 H6		Cerniere 		SOFTCLOSE Art. CWT700S	
Modello	Casa Ceramica	Modello	Casa Ceramica	Modello	Casa Ceramica		
Frine	Azzurra	Neve Old	Catalano	S50	Vitra		
Futura	Delta	New Darling Sospeso	Duravit	Sahara	Delta		
Garbo	Gravena	Nexo	Roca	Sara	Incea		
Gea	Delta	Nexo Monoblocco	Roca	Selnova 3 Filo Parete	Pozzi Ginori		
Gio'	Hidra	Nexo Sospeso	Roca	Sfera 50	Catalano		
Gio' Monoblocco	Hidra	Norm 50 Sospeso	G.S.I. FACIS	Sfera 52	Catalano		
Gio' Sospeso	Hidra	Norm 55	G.S.I. ACIS	Sfera 63 Monoblocco	Catalano		
Godia	Kerasan	Norm 55 Sospeso	G.S.I. FACIS	Sfera Filo Muro	Cesabo		
Godia Monoblocco	Kerasan	Norm Monoblocco	G.S.I. FACIS	Smart	Althea		
Godia Sospeso	Kerasan	Nuvola	Azzurra	Smart Monoblocco	Althea		
Isabel	Flaminia	Nuvola Monoblocco	Azzurra	Smart Sospeso	Althea		
Laura	Incea	Nuvola Sospeso	Azzurra	Smile 53	Cielo		
Laura Sospeso	Roca	O.novo	Villeroy & Boch	Smile 53 New Sosp.	Cielo		
Link	Flaminia	Odeon	Catalano	Smile 53 Sospeso	Cielo		
Link Sospeso	Flaminia	Ok2	Cierre Sanitari	Smile 62 Mini Monobl.	Cielo		
Luna	Incea	Ola	Eos	Solara	Delta		
Magnum	Villeroy & Boch	Olimp Deep	Laufen	Sovana	Senesi		
Magnum Monobl.	Villeroy & Boch	Olimp Deep Sospeso	Laufen	Stark 2	Duravit		
Magnum Sosp.	Villeroy & Boch	Pitti	G.S.I. VENUS	Stark 2 Monoblocco	Duravit		
Mago	Pozzi Ginori	Piuma	Incea	Stark 2 Sospeso	Duravit		
Marion	Althea	Pro	Laufen	Subway	Villeroy & Boch		
Meridian	Roca	Pro Monoblocco	Laufen	Subway Monobl.	Villeroy & Boch		
Mini Link	Flaminia	Pro Sospeso	Laufen	Subway Sospeso	Villeroy & Boch		
Mini Link Sospeso	Flaminia	Punto	Eos	System	Cesame		
Mirage	Cesabo	Pura 50 Sospeso	G.S.I. FACIS	Tiffany	Faleri		
Misura	Globo	Pura 55	G.S.I. FACIS	Tipo	Vincenti		
Misura Monoblocco	Globo	Pura 55 Sospeso	G.S.I. FACIS	Tonic	Ideal Standard		
Misura Sospeso	Globo	Quick	Flaminia	Tonic Sospeso	Ideal Standard		
Mix	Esedra	Quick Monoblocco	Flaminia	Top Line	Hidra		
Moments	Ideal Standard	Quick Sospeso	Flaminia	Vela 2	Olympia		
Montego	Kerasan	Rc '80	Dolomite	Venere	Azzurra		
Moon	R.A.K. Ceramics	Relax	Flaminia	Void	Flaminia		
Navona	Delta	Rubino 2	Olympia				

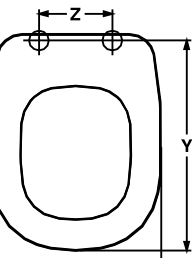
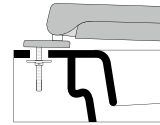
Art. CWT700C		Dimensioni		Attacco		LISTINO	
 <p>Forma tipo: 7</p>		X = 35,5 Y = 41,8 - 46,2 Z = 13,6 - 22,4					
		Paracolpi H5 H7/15		Cerniere 		SOFTCLOSE Art. CWT700CS Disponibile a riferimento	
Modello	Casa Ceramica	Modello	Casa Ceramica				
Clodia	Dolomite	Marilyn Sospeso	Hatria Spea				
Dea	Cierre Sanitari	Sintesi Sospeso	Cesame				

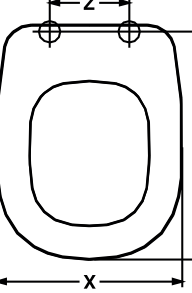
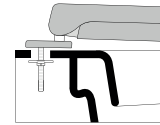
Art. CWT700M		Dimensioni		Attacco		LISTINO	
 <p>Forma tipo: 7</p>		X = 35,5 Y = 41,3 - 46,7 Z = 12,6 - 23,4					
		Paracolpi H5 H8		Cerniere 		SOFTCLOSE Art. CWT700MS	
Modello	Casa Ceramica	Modello	Casa Ceramica	Modello	Casa Ceramica		
Bridge	Stile	Linea	Stile	Strike	Stile		
Bridge Monoblocco	Stile	Linea Sospeso	Stile	Strike Monoblocco	Stile		
Bridge Sospeso	Stile	Neve New	Catalano	Strike Sospeso	Stile		
Cover	Althea	Omnia Architettura	Villeroy & Boch	Tosca	Senesi		
Cover Monoblocco	Althea	Omnia Arch. Monobl.	Villeroy & Boch	Uno	Vincenti		
Cover Sospeso	Althea	Omnia Arch. Sosp.	Villeroy & Boch	Viva	Stile		
Ever	Esedra	Sfera Old	Catalano	Viva Sospeso	Stile		
Ever Sospeso	Esedra	Sfera Old Sospeso	Catalano	Vogue	Olympia		

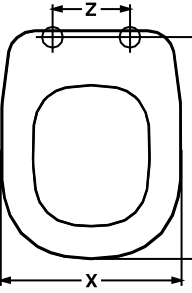
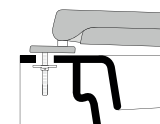
Art. CWT700MP		Dimensioni		Attacco		LISTINO	
 <p>Forma tipo: 7</p>		X = 35,5 Y = 41,3 - 46,7 Z = 12,6 - 23,4					
		Paracolpi H5 H8		Cerniere 		SOFTCLOSE Art. CWT700MPS	
Modello	Casa Ceramica	Modello	Casa Ceramica	Modello	Casa Ceramica		
City Pro	G.S.I.	Form Sospeso	Alice Ceramica	Icon	Alice Ceramica		
Esedra	Ideal Standard	H2o	Faleri	Kube	G.S.I. Azzurra		
Fiorile New	Ideal Standard	Happy-D	Duravit	Nuvola	Azzurra		
Fiorile New Monobl.	Ideal Standard	Happy-D Monobl.	Duravit	Nuvola Monobl.	Azzurra		
Fiorile New Sospeso	Ideal Standard	Happy-D Sospeso	Duravit	Nuvola Sosp.	Azzurra		
Form	Alice Ceramica	Hide Round	Alice Ceramica	Unica	Alice Ceramica		

Art. CWT700P		Dimensioni		Attacco		LISTINO	
 <p>Forma tipo: 7</p>		X = 35,5 Y = 41,8 - 46,2 Z = 13,6 - 22,4				SOFTCLOSE Art. CWT700PS	
		Paracolpi H5 H6		Cerniere			
Modello	Casa Ceramica	Modello	Casa Ceramica	Modello	Casa Ceramica		
Alia New 49	Globo	Cristallo Sospeso	Dolomite	Pluvia	Hidra		
Alia New 57	Globo	E-Line	Simas	Pluvia Sospeso	Hidra		
Alia New 57 Sosp.	Globo	E-Line Monobl.	Simas	Punto Sospeso	Eos		
Alia New Monobl.	Globo	E-Line Sospeso	Simas	Quadrarco Monoblocco	Dolomite		
Avant	G.S.I.	Federica	Olympia	Sfera 54	Catalano		
Avant Monoblocco	G.S.I.	Federica Monobl.	Olympia	Sfera 54 Sospeso	Catalano		
Avant Sospeso	G.S.I.	Federica Sospeso	Olympia	Tipo	Roca		
C52	Catalano	Nicole	Olympia	Tipo Sospeso	Roca		
C54	Catalano	Nicole Monoblocco	Olympia	Vienna	Laufen		
C54 Sospeso	Catalano	Nicole Sospeso	Olympia	Ydra	Pozzi Ginori		
Celia	Althea	Object	Laufen	Ydra Duo	Pozzi Ginori		
Celia Monoblocco	Althea	Open Space	Globo	Ydra Sospeso	Pozzi Ginori		
Clear	Olympia	Open Space Monobl.	Globo	Zero 50 Sospeso	Catalano		
Clear Monoblocco	Olympia	Open Space Sosp.	Globo	Zero 55	Catalano		
Clear Sospeso	Olympia	Open Space Sosp.	Globo	Zero 55 Sospeso	Catalano		
Cristallo	Dolomite	Petra	Dolomite	Zero 62	Catalano		
Cristallo Monobl.	Dolomite						

Art. CWT701		Dimensioni		Attacco		LISTINO	
 <p>Forma tipo: 7</p>		X = 35,1 Y = 40,8 - 45,2 Z = 11,1 - 19,9				SOFTCLOSE Art. CWT701S Disponibile a riferimento	
		Paracolpi H5 H6		Cerniere			
Modello	Casa Ceramica	Modello	Casa Ceramica	Modello	Casa Ceramica		
Curva	Vincenti	Nube	Incea	Pienza	Senesi		
My	Hidra	Nube Monoblocco	Incea				
My Sospeso	Hidra	Orient	R.A.K. Ceramics				

Art. CWT701F		Dimensioni		Attacco		LISTINO	
 <p>Forma tipo: 7</p>		X = 35,1 Y = 43 Z = 15,5				SOFTCLOSE Art. CWT701FS Disponibile a riferimento	
		Paracolpi H5 H6		Cerniere			
Modello	Casa Ceramica	Modello	Casa Ceramica	Modello	Casa Ceramica		
Compact	R.A.K. Ceramics	Gemma-2 Sosp.	Dolomite	Suite Uni	Dolomite		
Compact Monobl.	R.A.K. Ceramics	Gemma-2 Uni	Dolomite	Tesi	Ideal Standard		
Compact Sospeso	R.A.K. Ceramics	Suite	Dolomite	Tesi New Sosp.	Ideal Standard		
Gemma-2	Dolomite	Suite Monobl.	Dolomite				
Gemma-2 Monobl.	Dolomite	Suite Sospeso	Dolomite				

Art. CWT701M		Dimensioni		Attacco		LISTINO	
 <p>Forma tipo: 7</p>		X = 35,1 Y = 40,3 - 45,7 Z = 10,1 - 20,9				SOFTCLOSE Art. CWT701MS Disponibile a riferimento	
		Paracolpi H5 H8		Cerniere			
Modello	Casa Ceramica	Modello	Casa Ceramica	Modello	Casa Ceramica		
Desire'	Cierre Sanitari	Fleo	Dolomite	Giralda	Roca		

Art. CWT701MP		Dimensioni		Attacco		LISTINO	
 <p>Forma tipo: 7</p>		X = 35,1 Y = 40,3 - 45,7 Z = 10,1 - 20,9				SOFTCLOSE Art. CWT701MPS	
		Paracolpi H5 H8		Cerniere			
Modello	Casa Ceramica	Modello	Casa Ceramica	Modello	Casa Ceramica		
Calla	Ideal Standard	Duetto Quadro	Faleri	Mono	Flaminia		

Art. CWT701ZQ		Dimensioni	Attacco	LISTINO	
	X = 35,1				
	Y = 40,7-45,8				
	Z = 12,5 - 22,5				
Paracolpi		Cerniere		SOFTCLOSE	
				Art. CWT701ZQS	
				Disponibile a riferimento	
Modello	Casa Ceramica	Modello	Casa Ceramica	Modello	Casa Ceramica
'500	Pozzi Ginori	'500 Duo	Pozzi Ginori	'500 sospeso	Pozzi Ginori

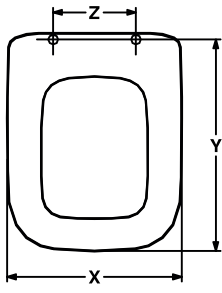
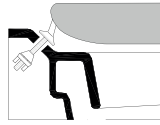
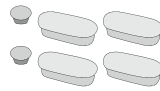

Art. CWT702		Dimensioni	Attacco	LISTINO	
	X = 36				
	Y = 42-46				
	Z = 14-22				
Paracolpi		Cerniere		SOFTCLOSE	
				Art. CWT702S	
				Disponibile a riferimento	
Modello	Casa Ceramica	Modello	Casa Ceramica	Modello	Casa Ceramica
Agora'	Galvit	Fedra	G.S.I. VENUS	Idea Duo Sospeso	Pozzi Ginori
Agora' Monoblocco	Galvit	Foglia 51	Faleri	Idea Sospeso	Pozzi Ginori
Agora' Sospeso	Galvit	Foglia 55	Faleri	Piuma	Galassia
Amica	Villeroy & Boch	Foglia 55 Sospeso	Faleri	Piuma Monoblocco	Galassia
Dino Sospeso	Laufen	Foglia Monoblocco	Faleri	Piuma Sospeso	Galassia
Eden	Galassia	Garda Sospeso	Dolomite	Pratika	Pozzi Ginori
Eden Sospeso	Galassia	Gemma Sospeso	Ideal Standard	Xenia	G.S.I. FACIS

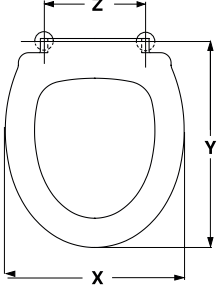
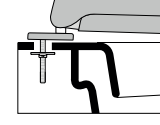
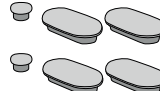

Art. CWT702M		Dimensioni	Attacco	LISTINO	
	X = 36				
	Y = 41,5 - 46,5				
	Z = 13 - 23				
Paracolpi		Cerniere		SOFTCLOSE	
				Art. CWT702MS	
				Disponibile a riferimento	
Modello	Casa Ceramica	Modello	Casa Ceramica	Modello	Casa Ceramica
Abc	Hydra	Armonia	Eos (ex Simca)	Orientale	Vavid
Abc Sospeso	Hydra	Elca	Kerasan	Piuma	Cierre Sanitari
Abc Monoblocco	Hydra	Geo	Tenax	Super	Cierre Sanitari
Aretusa	Cesame	Marina	Sbordoni		
Aretusina	Cesame	Morning	R.A.K. Ceramics		

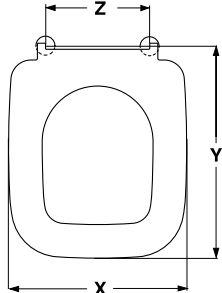
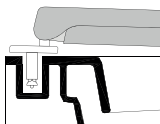
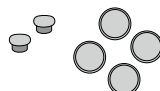
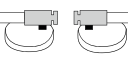
Art. CWT702MP		Dimensioni	Attacco	LISTINO	
	X = 36				
	Y = 41,5 - 46,5				
	Z = 13 - 23				
Paracolpi		Cerniere		SOFTCLOSE	
				Art. CWT702MPS	
				Disponibile a riferimento	
Modello	Casa Ceramica	Modello	Casa Ceramica	Modello	Casa Ceramica
Adria	Faleri	Bull Sospeso	Esedra	Loft Sospeso	Hidra
Adria Monoblocco	Faleri	Ese	Italian Style Bath	Muse 53	Catalano
Adria Sospeso	Faleri	Ese Sospeso	Esedra	Muse 56 Sospeso	Catalano
Alpina	Dolomite	Ese Sospeso	Italian Style Bath	Pratica	Azzurra
Bull	Esedra	Idem	Stile	Quadrarco	Dolomite
Bull Monoblocco	Esedra	Loft	Hidra		

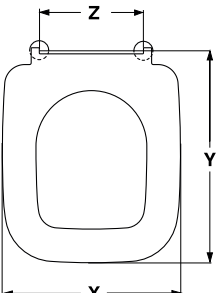
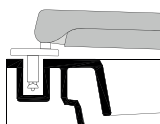
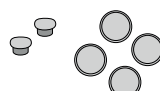
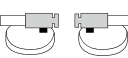
Art. CWT702MQ		Dimensioni	Attacco	LISTINO	
	X = 36				
	Y = 41,5 - 46,5				
	Z = 13 - 23				
Paracolpi		Cerniere		SOFTCLOSE	
				Art. CWT702MQS	
				Disponibile a riferimento	
Modello	Casa Ceramica	Modello	Casa Ceramica	Modello	Casa Ceramica
Easy	Pozzi Ginori	Easy 02 Sospeso	Pozzi Ginori	Quinta New Fori Pass.	Pozzi Ginori
Easy 02	Pozzi Ginori	Quinta Fori Ciechi	Pozzi Ginori		

Art. CWT702P		Dimensioni	Attacco	LISTINO	
	X = 36				
	Y = 42 - 46				
	Z = 14 - 22				
Paracolpi		Cerniere		SOFTCLOSE	
				Art. CWT702PS	
				Disponibile a riferimento	
Modello	Casa Ceramica	Modello	Casa Ceramica	Modello	Casa Ceramica
Aquatech	Kerasan	Grace 50	Globo	Lyra Plus	Laufen
Diamante	Vulcano	Grace 52 (Gr006)	Globo	Lyra Plus Monoblocco	Laufen
Dinasty	Azzurra	Grace 52 Sospeso	Globo	Lyra Plus Sospeso	Laufen
Dinasty Sospeso	Azzurra	Grace 53 Uni	Globo	Perla	Vulcano
Dune	Duravit	Grace 68 Monoblocco	Globo	Piccadilly	Italian Style Bath
Dune Sospeso	Duravit	Kris	Cesabo	Supra	Incea

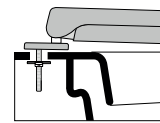
Art. CWT800		Dimensioni	Attacco	LISTINO	
 <p>Forma tipo: 8</p>	<p>X = 35,5 Y = 45,5 Z = 16</p>				
	<p>Paracolpi</p> <p>H5 H8</p> 	<p>Cerniere</p> 	SOFTCLOSE	NON DISPONIBILE	
Modello	Casa Ceramica	Modello	Casa Ceramica	Modello	Casa Ceramica
C-O	Isvea	Cortina	Cierre Sanitari	Prestige	Cesabo
Conca	Ideal Standard	Duccio	Senesi	Sveda	Althea
Conny	Gravena	Medina	Faleri	Versilia	Vincenti

Art. CWT002F		Dimensioni	Attacco	LISTINO	
 <p>Forma tipo: Speciale</p>	<p>X = 35,5 Y = 37,6 Z = 16,1</p>				
	<p>Paracolpi</p> <p>H5 H6</p> 	<p>Cerniere</p> 	SOFTCLOSE	Art. CWT002FS	
Modello	Casa Ceramica	Modello	Casa Ceramica	Modello	Casa Ceramica
Panorama	G.S.I	Panorama Monoblocco	G.S.I	Short	Alice Ceramica
Panorama Big	G.S.I	Panorama Sospeso	G.S.I		

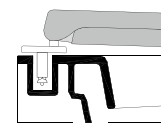
Art. CWT802P		Dimensioni	Attacco	LISTINO	
 <p>Forma tipo: 8</p>	<p>X = 35,5 Y = 39,1 - 43,9 Z = 12,5 - 22,5</p>				
	<p>Paracolpi</p> <p>H5 H6</p> 	<p>Cerniere</p> 	SOFTCLOSE	Art. CWT802PS	
Modello	Casa Ceramica	Modello	Casa Ceramica	Modello	Casa Ceramica
Alfana	Tenax	Happy D2 Monobl.	Duravit	River	R.A.K. Ceramics
Caroline	R.A.K. Ceramics	Happy D2 Sosp.	Duravit	Serie 600	R.A.K. Ceramics
Debba	Roca	Illusion 52	R.A.K. Ceramics	S20	Vitra
Fantasia 2	Pozzi Ginori	Illusion 52 Sosp.	R.A.K. Ceramics	Shift	Vitra
Fantasia 2 Duo	Pozzi Ginori	Illusion 64 Monobl.	R.A.K. Ceramics	Tonic II	Ideal Standard
Fantasia 2 Sospeso	Pozzi Ginori	Metropolitan	R.A.K. Ceramics		
Happy D2	Duravit	Origin	R.A.K. Ceramics		

Art. CWT802TP		Dimensioni	Attacco	LISTINO	
 <p>Forma tipo: 8</p>	<p>X = 35,5 Y = 39,1 - 43,9 Z = 17,8 - 23,6</p>				
	<p>Paracolpi</p> <p>H5 H6</p> 	<p>Cerniere</p> 	SOFTCLOSE	NON DISPONIBILE	
Modello	Casa Ceramica	Modello	Casa Ceramica	Modello	Casa Ceramica
D-Code	Duravit	D-Code Sospeso	Duravit		
D-Code Monobl.	Duravit	D-Code Sosp. Compact	Duravit		

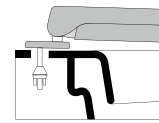
POLIESTERE LACCATO in MDF



Fissaggio dall'alto con piastra



Fissaggio dall'alto con espansione



Fissaggio dal basso con galletto

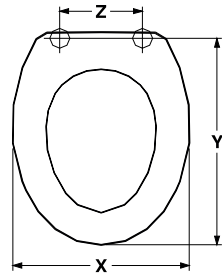
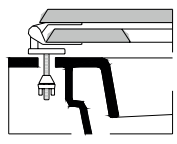

Il codice primario di ogni articolo fa riferimento al colore BIANCO EURO

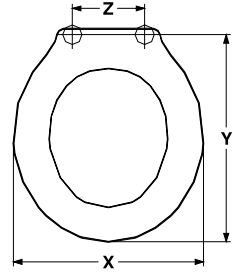
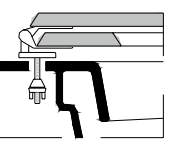
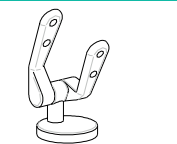
Art. CWL100		Dimensioni		Attacco		LISTINO	
		X = 37 Y = 43÷45,5 Z = 13,5÷18,5					
		Paracolpi Anteriori		Cerniere 		COLORI DISPONIBILI LISTINO Art. CWL100CH CH = Champagne	
Modello	Casa Ceramica	Modello	Casa Ceramica	Modello	Casa Ceramica	Modello	Casa Ceramica
Airone	Tenax	Fausta	Sbordoni	Pegaso	Tenax		
Alexandra	Cesabo	Flaminia	Sbordoni	Piemontesina Duo	Pozzi Ginori		
Alfa	Simas	Frentana	Gravena	Pompei	Flaminia		
Amalfi	Hatria Spea	Friuli	Ideal Standard	Ponti	Ideal Standard		
Arcobaleno	Pozzi Ginori	Gaia	Faleri	Ponti Zeta	Ideal Standard		
Arena	Flaminia	Gardena	Pozzi Ginori	Primavera	Ideal Standard		
Aura	Pozzi Ginori	Gioia	Delta	Record	Hidra		
Aurora	Pozzi Ginori	Hola	Althea (ex Sanitalia)	Roma	Hidra		
Aventino	Isvea	Hola Sospeso	Althea (ex Sanitalia)	Rugiada	Ideal Standard		
Baia	Hatria Spea	Iseo	G.S.I. - DivisioneFACIS	Sabrina	Faleri		
Balzana	Senesi	Jubileum	Azzurra	Samba	Delta		
Beta	Simas	Lei New	Globo	Samba	G.S.I. Gruppo Sanitari Italia		
Brava	Vincenti	Leonessa	Cierre Sanitari	Selva	Pozzi Ginori		
Brunello	Senesi	Longa	Ideal Standard	Sila	Cesame		
Cannes	Hatria Spea	Lugano	G.S.I. - DivisioneFACIS	Simplex	Cesame		
Caravaggio	Delta	Michelangelo	Senesi	Tabor	Pozzi Ginori		
Cimino	Eos (ex Simca)	Milano	Vincenti	Taormina	Cesame		
Delta	Delta	Monaco	Hatria Spea	Topazio	G.S.I. - Divisione VENUS		
Derby	Gravena	Montezuma	Simas	Torcello	Pozzi Ginori		
Derby	Hatria Spea	Nizza	Hatria Spea	Tris	Gravena		
Dorica	Cesame	Nori	Flaminia	Tua	Ideal Standard		
Elite	Cesabo	Novella	Faleri	Vega	Tenax		
Europa	Pozzi Ginori	Orchidea	Eos (ex Simca)	Vera	Galassia		
Farnese	Vavid	Partenopea	Vavid				

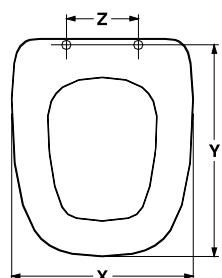
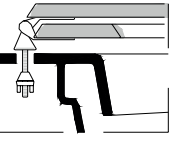
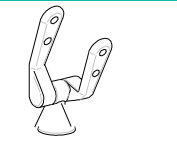
Art. CWL102		Dimensioni		Attacco		LISTINO	
		X = 34,6 Y = 44,5÷47 Z = 11,5÷16,5					
		Paracolpi Anteriori		Cerniere 		COLORI DISPONIBILI LISTINO Art. CWL102BI BI = Bianco Ideal Standard	
Modello	Casa Ceramica	Modello	Casa Ceramica	Modello	Casa Ceramica	Modello	Casa Ceramica
Aris	Azzurra	Gatteo	Simas	Selnova	Pozzi Ginori		
Athena	Hidra	Giada	G.S.I. - Divisione VENUS	Stylon	Eos (ex Simca)		
Curva	Pozzi Ginori	Idro	Pozzi Ginori	Tenax	Dolomite		
Ellisse	Ideal Standard	Junior	Catalano	Yolli	Kerasan		
Ermes	Althea (ex Sanitalia)	Perla Classic	Dolomite				
Europa	Kerasan	Primula	Eos (ex Simca)				

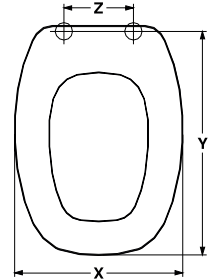
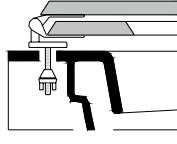
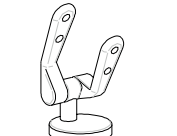
Art. CWL109		Dimensioni		Attacco		LISTINO	
		X = 34,3 Y = 44,3÷46,7 Z = 11,5÷16,5					
		Paracolpi Anteriori		Cerniere 		NOTE	
Modello	Casa Ceramica	Modello	Casa Ceramica	Modello	Casa Ceramica	Modello	Casa Ceramica
Fabia	Sbordoni	Montello	Isvea	Piemontesina	Pozzi Ginori		
Guelfa	Senesi	Piemonte	Pozzi Ginori	Riace	Eos (ex Simca)		

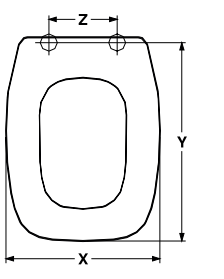
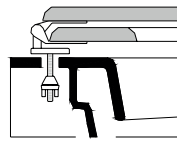

Art. CWL113U		Dimensioni		Attacco		LISTINO	
		X = 36 Y = 42÷44,5 Z = 13÷18					
		Paracolpi Anteriori		Cerniere 		NOTE	
Modello	Casa Ceramica	Modello	Casa Ceramica	Modello	Casa Ceramica	Modello	Casa Ceramica
Colibri' 2	Pozzi Ginori	Colibri' 2 Duo	Pozzi Ginori	Colibri' 2 Sospeso	Pozzi Ginori		

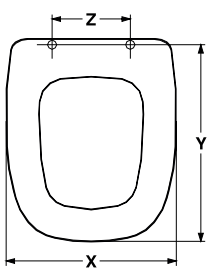
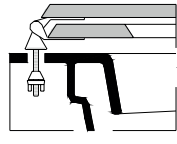
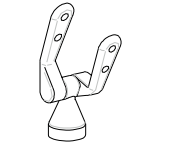
Art. CWL152		Dimensioni	Attacco	LISTINO	
 <p>Forma tipo: 1</p>	X = 34,6 Y = 41÷43,5 Z = 13,5÷18,5			NOTE	
	Paracolpi Anteriori			Cerniere	
Modello Casa Ceramica	Modello Casa Ceramica	Modello Casa Ceramica	Modello Casa Ceramica	Modello Casa Ceramica	
Arianna	Globo	Eco Monoblocco	Simas	Miky	Dolomite
Arianna Sospeso	Globo	Eco Sospeso	Simas	Novella Monoblocco	Faleri
Dino	Laufen	Giove	Azzurra	Vesuvio	Incea
Donatello	Senesi	Light	Vitra		
Eco	Simas	Michelangelo	Delta		

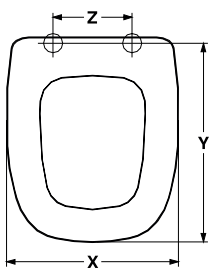
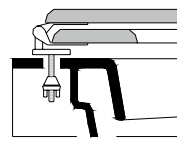

Art. CWL215		Dimensioni	Attacco	LISTINO	
 <p>Forma tipo: 2</p>	X = 38 Y = 42,5÷45 Z = 12,5÷17,5			NOTE	
	Paracolpi Anteriori			Cerniere	
Modello Casa Ceramica	Modello Casa Ceramica	Modello Casa Ceramica	Modello Casa Ceramica	Modello Casa Ceramica	
900	Sbordoni	Impero	Olympia	Ottocento	Italian Style Bath
Arkea	Eos (ex Simca)	Impero Monoblocco	Olympia	Ottocento Monobl.	Italian Style Bath
Capri	Althea (ex Sanitalia)	Londra	Simas	Ottocento Sosp.	Italian Style Bath
Casmona	Galvit (Ex Arcadia)	Mithos	Althea (ex Sanitalia)	Palladio	Sbordoni
Casmona Monobl.	Galvit (Ex Arcadia)	Montebianco	Pozzi Ginori	Paestum old	Globo
Classica	Ideal Standard	Neoclassica	Sbordoni	Paestum old Monobl.	Globo
Ethos	Galassia	Novecento	Italian Style Bath	Trevi	Delta
Ethos Monoblocco	Galassia	Novecento Monobl.	Italian Style Bath	Trevi Monoblocco	Delta
Giunone	Azzurra				

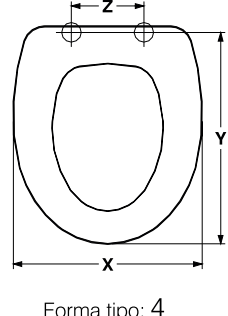
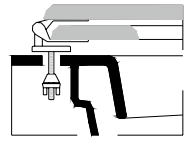


Art. CWL306		Dimensioni	Attacco	LISTINO	
 <p>Forma tipo: 3</p>	X = 36 Y = 44,5 Z = 15,5			COLORI DISPONIBILI	LISTINO
	Paracolpi Anteriori			Cerniere	
Modello Casa Ceramica	Modello Casa Ceramica	Modello Casa Ceramica	Modello Casa Ceramica	Modello Casa Ceramica	
Lisa	Hatria Spea	Square	Pozzi Ginori		

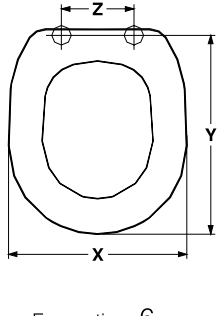
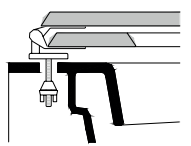


Art. CWL323		Dimensioni	Attacco	LISTINO	
 <p>Forma tipo: 3</p>	X = 38 Y = 51÷53,5 Z = 13,5÷18,5			COLORI DISPONIBILI	LISTINO
	Paracolpi Anteriori			Cerniere	
Modello Casa Ceramica	Modello Casa Ceramica	Modello Casa Ceramica	Modello Casa Ceramica	Modello Casa Ceramica	
Italica	Pozzi Ginori	Nordica	Vavid		

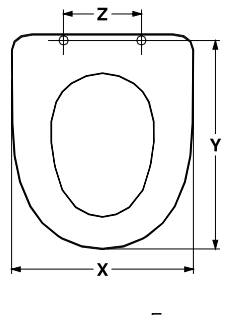
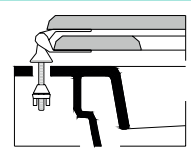

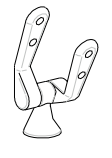
Art. CWL327		Dimensioni	Attacco	LISTINO	
 <p>Forma tipo: 3</p>	X = 35 Y = 45,5÷48 Z = 13÷18			NOTE	
	Paracolpi Anteriori			Cerniere	
Modello Casa Ceramica	Modello Casa Ceramica	Modello Casa Ceramica	Modello Casa Ceramica	Modello Casa Ceramica	Modello Casa Ceramica
Azzurra	Cierre Sanitari	Emilia	Vavid	Samara	Eos (ex Simca)

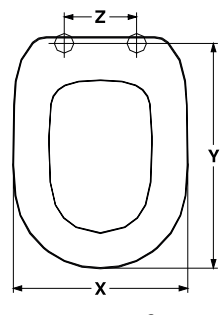
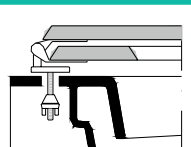


Art. CWL328T		Dimensioni	Attacco	LISTINO	
 <p>Forma tipo: 3</p>	X = 35 Y = 42,5 Z = 16			NOTE	
	Paracolpi Anteriori			Cerniere	
Modello Casa Ceramica	Modello Casa Ceramica	Modello Casa Ceramica	Modello Casa Ceramica	Modello Casa Ceramica	
Selecta	Hatria Spea				

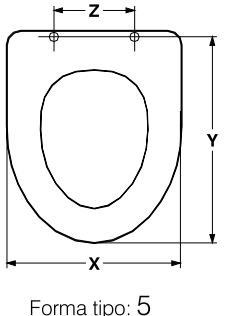
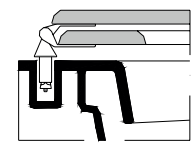

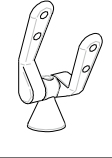
Art. CWL328U		Dimensioni	Attacco	LISTINO	
 <p>Forma tipo: 3</p>	X = 35 Y = 41,2÷43,5 Z = 13,5÷18,5			NOTE	
	Paracolpi Anteriori			Cerniere	
Modello Casa Ceramica	Modello Casa Ceramica	Modello Casa Ceramica	Modello Casa Ceramica	Modello Casa Ceramica	Modello Casa Ceramica
Bahia	Vavid	Brio	Kerasan	Brio Monoblocco	Kerasan

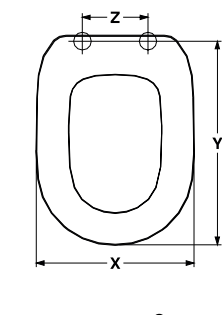
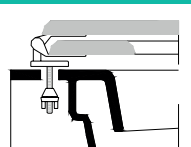


Art. CWL478U		Dimensioni	Attacco	LISTINO
 <p>Forma tipo: 4</p>	X = 36,5 Y = 43,8÷46,2 Z = 13÷18		LISTINO	
	Paracolpi Anteriori 			Cerniere 
Modello Casa Ceramica Karla R.A.K. Ceramics				

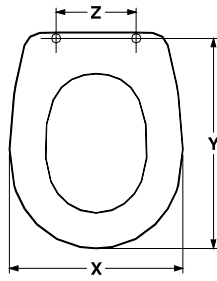
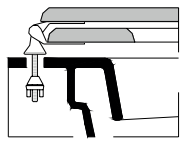

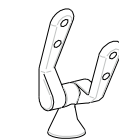
Art. CWL603		Dimensioni	Attacco	LISTINO
 <p>Forma tipo: 6</p>	X = 35,5 Y = 40,5÷42,8 Z = 13,5÷18,5		LISTINO	
	Paracolpi Anteriori 			Cerniere 
Modello Casa Ceramica Alba Tenax Angela Hidra Garda Dolomite		Modello Casa Ceramica Garda G.S.I. - DivisioneFACIS Linea Pozzi Ginori Tuscia Senesi	Modello Casa Ceramica Windsor Monobl. R.A.K. Ceramics	

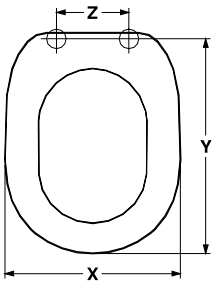
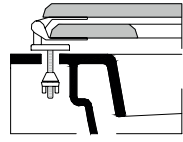


Art. CWL521		Dimensioni	Attacco	LISTINO
 <p>Forma tipo: 5</p>	X = 36,2 Y = 43,5 Z = 16		LISTINO	
	Paracolpi Anteriori 			Cerniere 
Modello Casa Ceramica Ala Sospeso Ideal Standard		Modello Casa Ceramica Baia Pozzi Ginori	Modello Casa Ceramica Lara Hatria Spea	

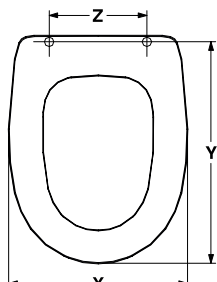
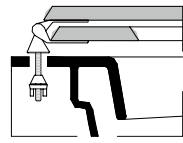

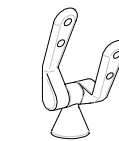
Art. CWL605		Dimensioni	Attacco	LISTINO
 <p>Forma tipo: 6</p>	X = 35 Y = 45,7÷48 Z = 13,5÷18,5		LISTINO	
	Paracolpi Anteriori 			Cerniere 
Modello Casa Ceramica Belle Epoque Cesame Giada Gravena		Modello Casa Ceramica Pegaso Hidra Rubino Olympia	Modello Casa Ceramica Selena Simas Vela Olympia	

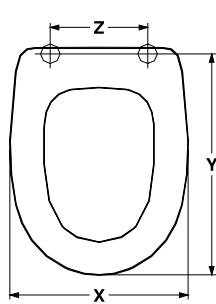
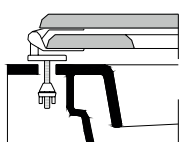


Art. CWL533		Dimensioni	Attacco	LISTINO
 <p>Forma tipo: 5</p>	X = 35 Y = 43,2 Z = 15,5		LISTINO	
	Paracolpi Anteriori 			Cerniere 
Modello Casa Ceramica Gallery Laufen Selnova 3 Pozzi Ginori		Modello Casa Ceramica Selnova 3 Duo Pozzi Ginori	Modello Casa Ceramica Selnova 3 Filo Parete Pozzi Ginori Selnova 3 Sospeso Pozzi Ginori	

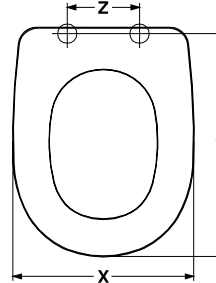
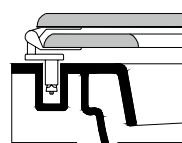

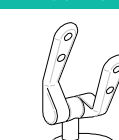
Art. CWL605A		Dimensioni	Attacco	LISTINO
 <p>Forma tipo: 6</p>	X = 35 Y = 45,7÷48 Z = 13,5÷18,5		LISTINO	
	Paracolpi Anteriori 			Cerniere 
Modello Casa Ceramica Vela Cesame				

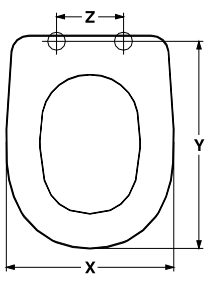
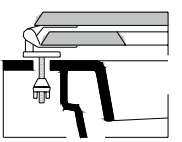


Art. CWL607		Dimensioni	Attacco	LISTINO
 <p>Forma tipo: 6</p>	X = 34,7 Y = 44 Z = 16		COLORI DISPONIBILI Art. CWL607BI BI = Bianco Ideal Standard	LISTINO
	Paracolpi Anteriori 			Cerniere 
Modello	Casa Ceramica			
Liuto	Ideal Standard			

Art. CWL653		Dimensioni	Attacco	LISTINO
 <p>Forma tipo: 6</p>	X = 35 Y = 43,5÷46 Z = 13,5÷18,5		COLORI DISPONIBILI Art. CWL653BI BI = Bianco Ideal Standard	LISTINO
	Paracolpi Anteriori 			Cerniere 
Modello	Casa Ceramica	Modello	Casa Ceramica	
Clio	Eos (ex Simca)	Linda	Ideal Standard	

Art. CWL701		Dimensioni	Attacco	LISTINO
 <p>Forma tipo: 7</p>	X = 35,2 Y = 46,3 Z = 19,5		COLORI DISPONIBILI Art. CWL701CH CH = Champagne	LISTINO
	Paracolpi Anteriori 			Cerniere 
Modello	Casa Ceramica			
Aretusa	Cesame			

Art. CWL701U		Dimensioni	Attacco	LISTINO	
 <p>Forma tipo: 7</p>	X = 35,2 Y = 45÷47,5 Z = 17÷22		NOTE	LISTINO	
	Paracolpi Anteriori 			Cerniere 	LISTINO
Modello	Casa Ceramica	Modello	Casa Ceramica	Modello	Casa Ceramica
Afrodite	Azzurra	Midas	Azzurra	Ok	Cierre Sanitari
Aida	Faleri	Mistral	Eos (ex Simca)	Penny	Gravena
Giulietta	Faleri	Monica	Isvea	Primavera	Simas

Art. CWL710		Dimensioni	Attacco	LISTINO
 <p>Forma tipo: 7</p>	X = 36 Y = 44÷48,8 Z = 11,2÷20,8		NOTE	LISTINO
	Paracolpi Anteriori 			Cerniere 
Modello	Casa Ceramica	Modello	Casa Ceramica	
Alpina	Dolomite	Quadrarco	Dolomite	

Art. CWL710U		Dimensioni	Attacco	LISTINO	
 <p>Forma tipo: 7</p>	X = 36 Y = 45,7÷48 Z = 13,5÷18,5		NOTE	LISTINO	
	Paracolpi Anteriori 			Cerniere 	LISTINO
Modello	Casa Ceramica	Modello	Casa Ceramica	Modello	Casa Ceramica
Aretusina	Cesame	Elca	Azzurra	Piuma	Vavid
Armonia	Eos (ex Simca)	Geo	Kerasan	Uno	Cierre Sanitari
Diana	Simca)	Marina	Tenax	Vogue	Vincenti
Diana Monoblocco	Azzurra	Orientale	Sbordoni		Olympia

Art. CWL716U		Dimensioni	Attacco	LISTINO
	X = 34,3 Y = 45,5÷48 Z = 13÷18			
	Paracolpi Anteriori 	Cerniere 	NOTE	
Modello Casa Ceramica Aster Galassia Florence Althea (ex Sanitalia) Medea Althea (ex Sanitalia)	Modello Casa Ceramica Memory Hidra Miro' Galvit (Ex Arcadia) Ok2 Sospeso Cierre Sanitari	Modello Casa Ceramica Onda Hidra		

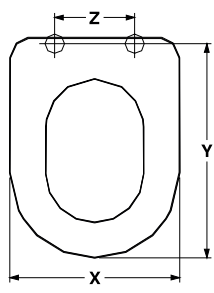
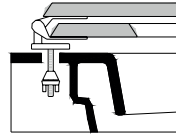


Art. CWL724		Dimensioni	Attacco	LISTINO
	X = 34,3 Y = 42,5÷45 Z = 13,5÷18,5			
	Paracolpi Anteriori 	Cerniere 	NOTE	
Modello Casa Ceramica Elios Azzurra Elios Monobl. Catalano E-Line Catalano E-Line Sosp. Azzurra Europa Simas Fedra G.S.I. - Divisione VENUS	Modello Casa Ceramica Frine Azzurra Futura Delta Gea Delta Magnum Villeroy & Boch Magnum Monobl. Villeroy & Boch Magnum Sospeso Villeroy & Boch	Modello Casa Ceramica Meridian Roca Navona Delta Neve Old (Vane) Catalano Neve New Catalano Ok2 Cierre Sanitari		

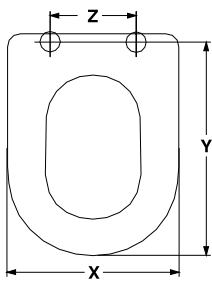
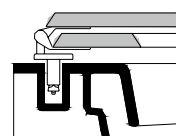


Art. CWL717		Dimensioni	Attacco	LISTINO
	X = 36 Y = 44 Z = 16			
	Paracolpi Anteriori 	Cerniere 	NOTE	
Modello Casa Ceramica Dino Sospeso Laufen Idea Duo Sospeso Pozzi Ginori	Modello Casa Ceramica Idea Sospeso Pozzi Ginori Pratika Pozzi Ginori			

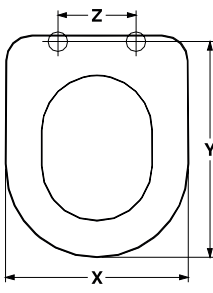
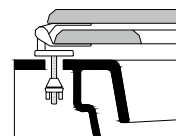

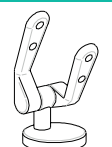
Art. CWL724Y		Dimensioni	Attacco	LISTINO
	X = 34,3 Y = 42,5÷45 Z = 13÷18			
	Paracolpi Anteriori 	Cerniere 	NOTE	
Modello Casa Ceramica Clodia Dolomite	Modello Casa Ceramica Dea Cierre Sanitari			

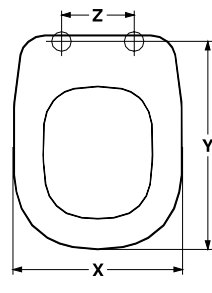
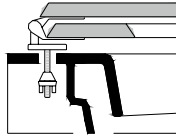


Art. CWL721		Dimensioni	Attacco	LISTINO
	X = 34,6 Y = 45,3 Z = 15,5			
	Paracolpi Anteriori 	Cerniere 	COLORI DISPONIBILI LISTINO Art. CWL721BI BI = Bianco Ideal Standard	
Modello Casa Ceramica Calla Ideal Standard	Modello Casa Ceramica Desire' Cierre Sanitari			

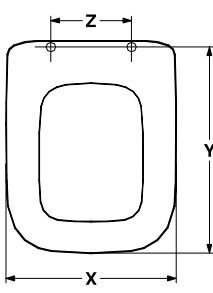
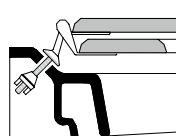

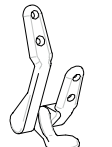
Art. CWL732		Dimensioni	Attacco	LISTINO
	X = 35,5 Y = 42 Z = 16,5			
	Paracolpi Anteriori 	Cerniere 	COLORI DISPONIBILI LISTINO Art. CWL732BI BI = Bianco Ideal Standard	
Modello Casa Ceramica Esedra Ideal Standard				

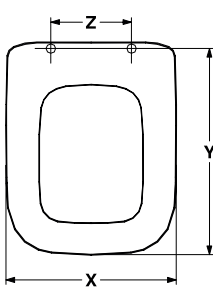
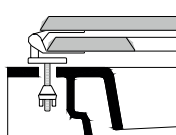


Art. CWL737		Dimensioni	Attacco	LISTINO	
 <p>Forma tipo: 7</p>	X = 34,3 Y = 43,5÷46 Z = 13,5÷18,5				
	Paracolpi	Cerniere			
Anteriori					
Modello	Casa Ceramica	Modello	Casa Ceramica	Modello	Casa Ceramica
'92	Olympia	Elena	Azzurra	Relax	Flaminia
'92 Monoblocco	Olympia	Embassy	G.S.I. Divisione FACIS	Sahara	Delta
'92 Sospeso	Olympia	Endurance	Cesabo	Solara	Delta
Ares	Althea (ex Sanitalia)	Garbo	Gravena	Sovana	Senesi
Ares Monobl.	Althea (ex Sanitalia)	Mirage	Cesabo	System	Cesame
Blitz	G.S.I. Divisione VENUS	Montego	Kerasan	Tiffany	Faleri
Cadore	G.S.I. Divisione FACIS	Odeon	Catalano	Tipo	Vincenti
Desy	G.S.I. Divisione VENUS	Pitti	G.S.I. Divisione VENUS	Valentine	Flaminia
Divina	Azzurra	Rc '80	Dolomite	Venere	Azzurra

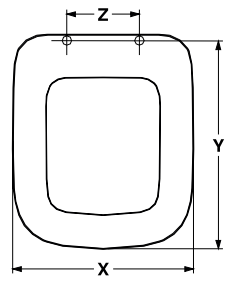
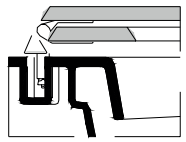

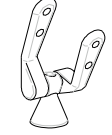
Art. CWL739		Dimensioni	Attacco	LISTINO	
 <p>Forma tipo: 7</p>	X = 35,5 Y = 45,8÷48,2 Z = 13÷18				
	Paracolpi	Cerniere			
Anteriori			Art. CWL739BI		
BI = Bianco Ideal Standard					
Modello	Casa Ceramica	Modello	Casa Ceramica	Modello	Casa Ceramica
Fiorile New	Ideal Standard	Fiorile New Monobl.	Ideal Standard	Fiorile New Sospeso	Ideal Standard

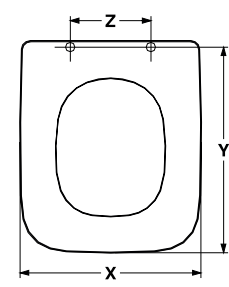
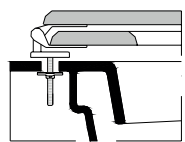

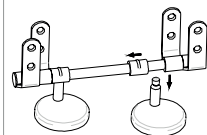
Art. CWL768		Dimensioni	Attacco	LISTINO	
 <p>Forma tipo: 7</p>	X = 36 Y = 43,5÷46 Z = 13÷18				
	Paracolpi	Cerniere			
Anteriori					
Modello	Casa Ceramica	Modello	Casa Ceramica	Modello	Casa Ceramica
Astro	Eos (ex Simca)	Marion	Althea (ex Sanitalia)	Top Line	Hidra
Dafne	G.S.I. Divisione FACIS	Ola	Eos (ex Simca)	Vela 2	Olympia
Europa New	Simas	Punto	Eos (ex Simca)		
Isabel	Flaminia	Rubino 2	Olympia		

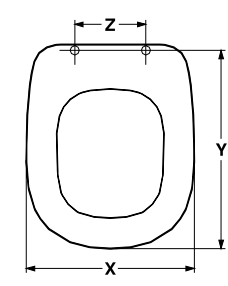
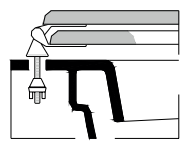

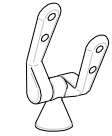
Art. CWL783		Dimensioni	Attacco	LISTINO	
 <p>Forma tipo: 7</p>	X = 35,8 Y = 43,5 Z = 15,5				
	Paracolpi	Cerniere			
Anteriori					
Modello	Casa Ceramica	Modello	Casa Ceramica	Modello	Casa Ceramica
Gemma-2	Dolomite	Gemma-2 Uni	Dolomite	Suite Monoblocco	Dolomite
Gemma-2 Monobl.	Dolomite	Suite	Dolomite	Suite Sospeso	Dolomite
Gemma-2 Sospeso	Dolomite	Suite Uni	Dolomite		

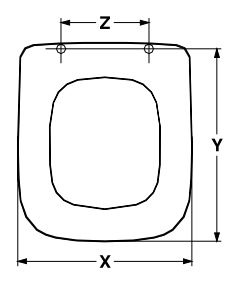
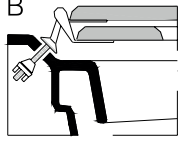

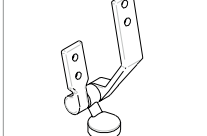
Art. CWL800		Dimensioni	Attacco	LISTINO	
 <p>Forma tipo: 8</p>	X = 34 Y = 45,5 Z = 16				
	Paracolpi	Cerniere			
Anteriori			Art. CWL800BI		
BI = Bianco Ideal Standard					
Modello	Casa Ceramica	Modello	Casa Ceramica	Modello	Casa Ceramica
C-O	Isvea	Cortina	Cierre Sanitari	Prestige	Cesabo
Conca	Ideal Standard	Duccio	Senesi	Sveda	Althea (ex Sanitalia)
Conny	Gravena	Medina	Faleri	Versilia	Vincenti

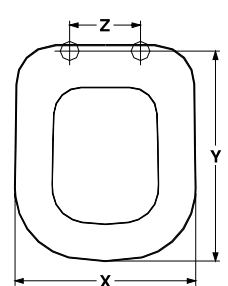
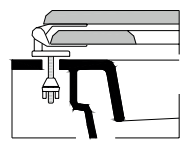


Art. CWL800U		Dimensioni	Attacco	LISTINO	
 <p>Forma tipo: 8</p>	X = 34 Y = 42÷44,5 Z = 13÷18				
	Paracolpi	Cerniere			
Anteriori					
Modello	Casa Ceramica	Modello	Casa Ceramica	Modello	Casa Ceramica
Alfana	Tenax				

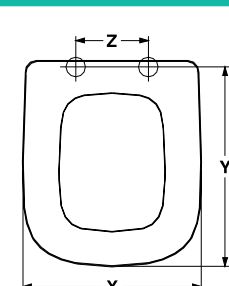
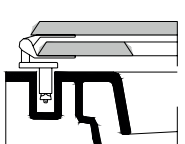

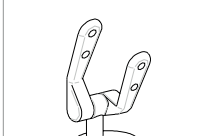
Art. CWL804		Dimensioni	Attacco	LISTINO
 <p>Forma tipo: 8</p>	X = 36 Y = 44 Z = 15,5			
	Paracolpi Anteriori 	Cerniere 	NOTE	
Modello Casa Ceramica Bicchi Kerasan Golf Delta	Modello Casa Ceramica Lotus Hatria Spea Master G.S.I. Divisione VENUS	Modello Casa Ceramica Time G.S.I. Divisione VENUS		

Art. CWL846IH		Dimensioni	Attacco	LISTINO
 <p>Forma tipo: 8</p>	X = 35 Y = 41,5 ÷ 44 Z = 10 ÷ 18			
	Paracolpi Anteriori 	Cerniere 	NOTE	
Modello Casa Ceramica Fantasia 2 Pozzi Ginori Fantasia 2 Duo Pozzi Ginori	Modello Casa Ceramica Fantasia 2 Sospeso Pozzi Ginori S20 Vitra	Modello Casa Ceramica		

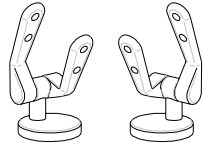
Art. CWL808		Dimensioni	Attacco	LISTINO
 <p>Forma tipo: 8</p>	X = 34 Y = 42,5 Z = 16			
	Paracolpi Anteriori 	Cerniere 	COLORI DISPONIBILI LISTINO Art. CWL808BI Art. CWL808CH BI = Bianco Ideal Standard - CH = Champagne	
Modello Casa Ceramica Tesi Ideal Standard				

Art. CWL858		Dimensioni	Attacco	LISTINO
 <p>Forma tipo: 8</p>	X = 34,6 Y = 43,5 Z = 17,5			
	Paracolpi Anteriori 	Cerniere 	NOTE	
Modello Casa Ceramica Clio Globo				

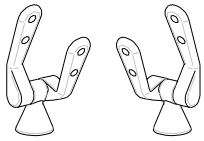
Art. CWL825		Dimensioni	Attacco	LISTINO
 <p>Forma tipo: 8</p>	X = 36,6 Y = 43,7 ÷ 46 Z = 13 ÷ 18			
	Paracolpi Anteriori 	Cerniere 	NOTE	
Modello Casa Ceramica Adone Azzurra Iris Azzurra	Modello Casa Ceramica Oasi Pozzi Ginori	Modello Casa Ceramica Oasi Duo Pozzi Ginori		

Art. CWL863I		Dimensioni	Attacco	LISTINO
 <p>Forma tipo: 8</p>	X = 35,6 Y = 39,8 ÷ 44,5 Z = 11,2 ÷ 20,8			
	Paracolpi Anteriori 	Cerniere 	NOTE	
Modello Casa Ceramica Erice Cesame				

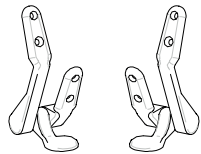
RICAMBI



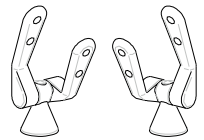
ARTICOLO	DESCRIZIONE	LISTINO
CWZ001	Coppia Cerniere universali attacco galletto	



ARTICOLO	DESCRIZIONE	LISTINO
CWZ002	Coppia Cerniere fisse attacco galletto	

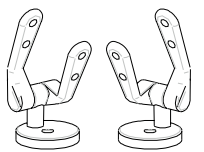


ARTICOLO	DESCRIZIONE	LISTINO
CWZ003	Coppia Cerniere mod. conca attacco galletto	

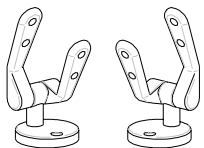


\\Ottomas\00 - commerciale\CATALOGO

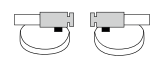
ARTICOLO	DESCRIZIONE	LISTINO
CWZ004	Coppia Cerniere fisse attacco espansione	



ARTICOLO	DESCRIZIONE	LISTINO
CWZ005	Coppia Cerniere universali attacco espansione foro centrale	

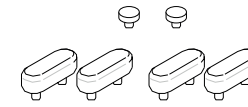


ARTICOLO	DESCRIZIONE	LISTINO
CWZ006	Coppia Cerniere universali attacco espansione foro laterale	

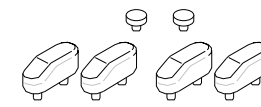


ARTICOLO	DESCRIZIONE	LISTINO
CWZ007	Coppia Cerniere universali attacco espansione	

RICAMBI



ARTICOLO	DESCRIZIONE	LISTINO
CWZ008	Set Paracolpi con perno - KIT 1	



ARTICOLO	DESCRIZIONE	LISTINO
CWZ009	Set Paracolpi con perno - KIT 2	

CONDIZIONI GENERALI DI VENDITA

Qualsiasi contratto stipulato tra OTTOPUNTOZERO e il Cliente, la trasmissione di qualsiasi ordine d'acquisto e il conseguente perfezionamento implicito od espresso del relativo contratto, presuppone e comporta la conoscenza e l'accettazione integrale da parte del cliente delle presenti **Condizioni Generali di Vendita (CGV)**.

1. Catalogo, documentazione commerciale e specifiche di prodotto

1.1. Tutta la documentazione commerciale vale a titolo indicativo: fotografie, colori, disegni, misure, descrizione e specifiche in generale non hanno carattere vincolante.

1.2. Per sua politica di continuo sviluppo, OTTOPUNTOZERO si riserva il diritto di modificare le caratteristiche dei prodotti in ogni momento.

2. Prezzi

2.1. I prezzi indicati nel "Listino Prezzi" di ogni collezione sono prezzi al pubblico indicativi espressi in Euro, si intendono franco fabbrica e al netto di Iva e di qualsiasi altra imposta o tassa si rendesse applicabile alla compravendita.

2.2. I prezzi, anche netti, quotati da OTTOPUNTOZERO in qualsiasi forma sono quelli in vigore alla data di quotazione. Salvo diverso espresso accordo scritto essi hanno validità per spedizioni dei relativi prodotti entro 60 giorni dalla data di quotazione.

2.3. Tutti i prezzi comunque comunicati, indicati o quotati non vincolano OTTOPUNTOZERO e sono soggetti a possibili variazioni in funzione delle condizioni di mercato e dell'autonoma valutazione di OTTOPUNTOZERO; saranno in ogni caso validi e definitivi quelli indicati sulla conferma ordine.

3. Ordini

3.1. L'ordine è soggetto ad accettazione e conferma da parte di OTTOPUNTOZERO, che si riserva la facoltà di accettarlo o rifiutarlo: il semplice ricevimento dell'ordine non obbliga OTTOPUNTOZERO alla sua esecuzione.

3.2. Ordini assunti da agenti, rappresentanti o promotori non sono validi e non impegnano OTTOPUNTOZERO in alcun modo, se non dopo la loro approvazione e conferma.

3.3. OTTOPUNTOZERO si riserva il diritto di apportare all'ordine le ragionevoli modifiche di qualità e/o quantità che si rendesse necessario apportare ai fini della sua migliore esecuzione sotto l'aspetto qualitativo, produttivo, logistico e amministrativo.

3.4. Qualora non lo fosse stato prima, l'ordine si intende confermato all'atto della spedizione del prodotto ordinato, a prezzi e condizioni tutte in vigore in quel momento.

4. Termini

4.1. I termini generali e particolari di esecuzione dell'ordine indicati in corrispondenza, offerte e conferme d'ordine, sono indicativi in buona fede e non vincolanti: questo in ragione di imprevisti di qualsiasi natura che possono perturbare la normale o prevista attività.

4.2. L'eventuale ritardo nell'esecuzione dell'ordine non legittima il suo annullamento, né l'applicazione di penalità o addebiti di qualsiasi natura.

4.3. Incendi, inondazioni, scioperi, serrate ed altre cause maggiori, così come mancanza di materiale o manodopera e qualsiasi altra causa al di fuori del ragionevole controllo di OTTOPUNTOZERO, sospendono di pieno diritto i termini consegna, senza che alcuna penalità, addebito o risarcimento possa essere applicato o reclamato a seguito di qualsiasi perdita o danno derivatone.

5. Spedizioni

5.1. I prodotti viaggiano a rischio e pericolo del cliente, salvo accordi scritti diversi.

5.2. Nelle spedizioni internazionali, la ripartizione di costi e rischi di trasporto è fatta con riferimento alle condizioni INCOTERMS applicabili in forza agli accordi intervenuti e in conformità alle conferme d'ordine.

5.3. OTTOPUNTOZERO non risponde di eventuali ritardi, ammanchi o danneggiamenti verificatisi durante il trasporto.

5.4. In caso di sinistro, il cliente è tenuto a fare le riserve d'uso all'atto del ricevimento, e a inoltrare senza indugio il reclamo al trasportatore. Nel caso di colli rovinati, è indispensabile indicare nel DDT la riserva specifica di controllo motivando la scelta, in caso contrario nessun rimborso verrà riconosciuto da OTTOPUNTOZERO.

5.5. Eventuali mancanze in consegna non legittimano il rifiuto degli altri prodotti consegnati.

6. Reclami e contestazioni

6.1. Eventuali reclami circa presunti difetti di qualità del prodotto, devono essere notificati e circostanziati per iscritto dal Cliente entro 7 giorni dal ricevimento del prodotto, pena la loro inammissibilità.

6.2. Eventuali contestazioni circa presunte mancanze o errori di consegna o di fatturazione, devono essere notificati e circostanziati per iscritto a OTTOPUNTOZERO entro 7 giorni dal ricevimento della spedizione o della fattura, pena la loro inammissibilità.

6.3. Eventuali reclami e/o contestazioni di qualsiasi natura non legittimano la sospensione o la dilazione, anche parziale, del pagamento che deve comunque avvenire integralmente nei termini previsti.

6.4. I resi vengono accettati integri, perfettamente imballati e in porto franco, unicamente se autorizzati da OTTOPUNTOZERO e l'eventuale accredito verrà definito dalla stessa in base alle reali condizioni della merce.

7. Pagamento

7.1. Salvo diverso accordo scritto, il pagamento deve essere fatto per intero, entro la scadenza, nella valuta in cui la fattura è denominata, presso la nostra sede operativa di Montesilvano.

7.2. Salvo diverso accordo scritto, il pagamento deve essere effettuato alla consegna del prodotto. In caso di deroga e di definizione di una dilazione di pagamento, questo deve essere effettuato entro e non oltre la data di scadenza pattuita.

7.3. In caso di pagamento a scalare, la mancanza ad una scadenza, comporta l'immediata esigibilità dell'intero importo dovuto.

7.4. Trascorso il termine per il pagamento, senza bisogno di preavviso o messa in mora, decorrerà automaticamente il computo degli interessi di mora nella misura stabilita dalla legge per le transazioni commerciali. Il pagamento degli interessi dovuti dovrà avvenire contestualmente al saldo del debito principale.

7.5. Il ritardo, anche parziale, di una somma dovuta, legittima la sospensione dell'esecuzione di qualsiasi contratto o ordine in essere tra il Cliente e OTTOPUNTOZERO, anche se confermata o già dovuta.

8. Rischi e riserva di proprietà

8.1. I rischi sul prodotto passano in capo al Cliente all'atto della spedizione, come previsto al punto 5. Il cliente è l'unico responsabile ad assicurare i prodotti da quel momento.

8.2. La OTTOPUNTOZERO mantiene la piena proprietà dei prodotti consegnati al Cliente fino all'integrale pagamento del loro prezzo sulla base della relativa fattura.

8.3. La presente clausola di riserva di proprietà può validamente essere opposta a terzi. La cessione dei prodotti OTTOPUNTOZERO il cui prezzo non sia stato integralmente pagato non sono valide e saranno soggette a domanda revocatoria.

9. Garanzia

9.1. Sono applicabili le Condizioni Generali di Garanzia che saranno in vigore alla data di consegna dell'ordine.

10. Diritto

10.1. Le presenti condizioni prevalgono, salvo diverso accordo scritto, su qualsiasi altre eventualmente previste dal cliente.

10.2. Qualsiasi deroga o modifica alle presenti Condizioni, ha valore unicamente se fatta per iscritto e firmata dall'amministratore di OTTOPUNTOZERO.

10.3. Per qualsiasi controversia inerente all'applicazione di queste Condizioni e comunque ogni rapporto giuridico ad esse correlato, la legge applicabile a qualsiasi titolo è quella italiana ed il tribunale competente quello di Pescara.

NOTE



Ottopuntozero S.R.L.

Sede Legale:

Strada Statale 16Bis, 94 - 65010 Spoltore (PE) IT

Sede Commerciale/Amministrativa:

Via Alcide De Gasperi, 27 - 65015 Montesilvano (PE) IT

Sede Logistica:

V.le Portogallo, 1 - 73100 Lecce (LE) IT

Email: info@ottopuntozero.it

www.ottopuntozero.it

Immagini digitali



www.omnivision.it

Consulenza e Sviluppo



www.ferrettistudio.it