



OTTO PUNTO ZERO

CATALOGO  
LAVANDERIA



*Ogni catalogo è frutto di un'attenta selezione di materiali, finiture e scelte tecniche che portano all'individuazione di ogni singolo articolo inserito nella nostra gamma.*

*Sempre con la stessa passione che ci ha spinto sin dalla fondazione di OTTOPUNTOZERO S.R.L. e senza mai perdere di vista il nostro obiettivo primario: soddisfare nel migliore dei modi le esigenze dei nostri clienti, garantendo qualità e sostenibilità di tutti i nostri articoli.*

***Anime diverse si fondono all'interno del progetto  
Ottopuntozero, con la certezza che l'attenzione è  
sempre rivolta ai nostri clienti.***

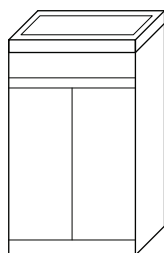
***Grazie***  
*per averci scelto.*



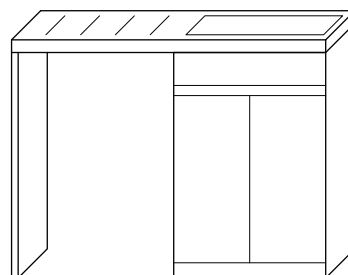
# INDICE

## INDOOR PAG 06

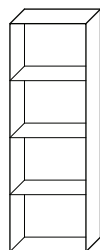
### MOBILE LAVATOIO



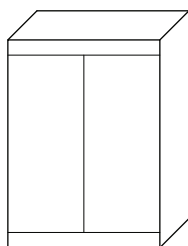
### MOBILE LAVATOIO COPRILAVATRICE



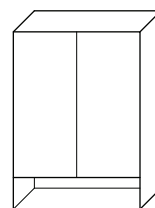
### COMPLEMENTI



COLONNE



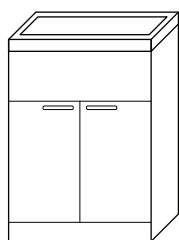
BASI



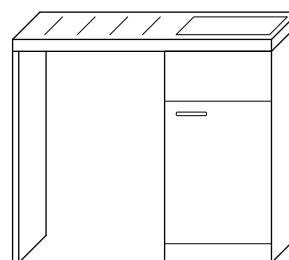
PENSILI

# OUTDOOR PAG 22

## MOBILE LAVATOIO

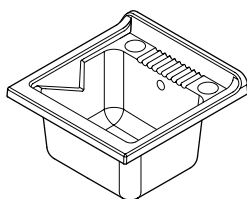


## MOBILE LAVATOIO COPRILAVATRICE

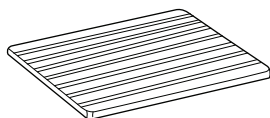


# COMPONENTI PAG 34

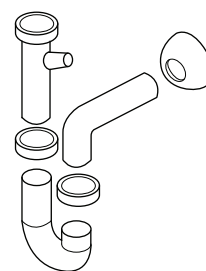
## VASCHE



## STROFINATOI



## KIT SCARICO



# INDOOR

## Mobili Lavatoio in Kit per interni

Mobile in legno nobilitato adatto per ambienti interni. Il Kit comprende: mobile, vasca, asse di lavaggio, sifone di scario e piletta.



Bianco  
Frassino



Rovere  
Country



























## MBLA4550A1



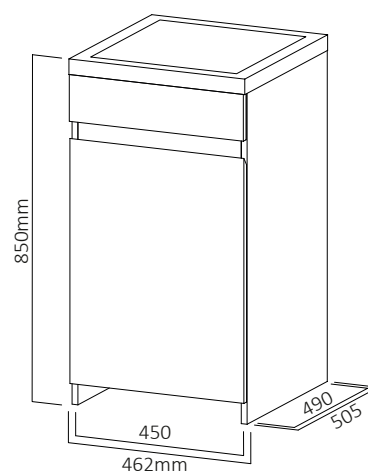
### MOBILE LAVATOIO IN KIT 45x50 cm - 1 ANTA

- Mobile in legno con vasca in polipropilene resistente agli acidi
- Materiale nobilitato
- Vasca con foro troppo pieno, forabile per installazione rubinetto (non incluso)
- Strofinatoio in polipropilene resistente agli acidi
- Sifone incluso
- Piletta inclusa

#### CODICE COLORE

MBLA4550A1 **BF**  
Bianco Frassino

MBLA4550A1 **RY**  
Rovere Country



## MBLA4560A1



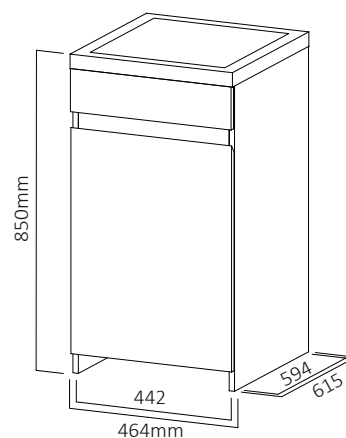
### MOBILE LAVATOIO IN KIT 45x60 cm - 1 ANTA

- Mobile in legno con vasca in polipropilene resistente agli acidi
- Materiale nobilitato
- Vasca con foro troppo pieno, forabile per installazione rubinetto (non incluso)
- Strofinatoio in polipropilene resistente agli acidi
- Sifone incluso
- Piletta inclusa

#### CODICE COLORE

MBLA4560A1 **BF**  
Bianco Frassino

MBLA4560A1 **RY**  
Rovere Country



## MBLA5050A2



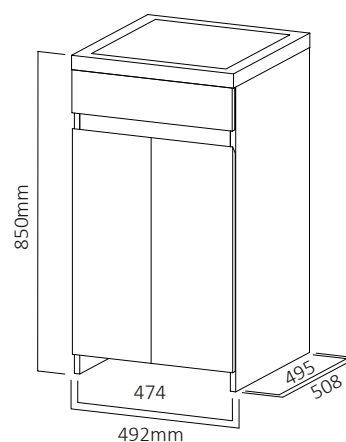
### MOBILE LAVATOIO IN KIT 50x50 cm - 2 ANTE

- Mobile in legno con vasca in polipropilene resistente agli acidi
- Materiale nobilitato
- Vasca con foro troppo pieno, forabile per installazione rubinetto (non incluso)
- Strofinatoio in polipropilene resistente agli acidi
- Sifone incluso
- Piletta inclusa

#### CODICE COLORE

MBLA5050A2 **BF**  
Bianco Frassino

MBLA5050A2 **RY**  
Rovere Country



## MBLA6045A2



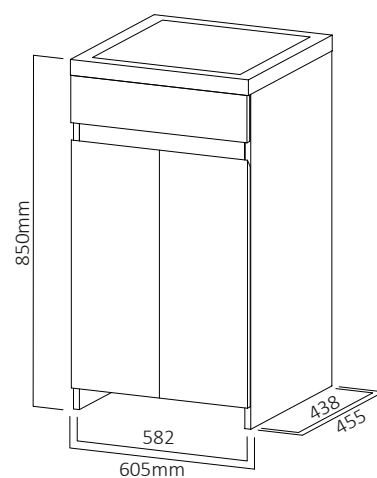
### MOBILE LAVATOIO IN KIT 60x45 cm - 2 ANTE

- Mobile in legno con vasca in polipropilene resistente agli acidi
- Materiale nobilitato
- Vasca con foro troppo pieno, forabile per installazione rubinetto (non incluso)
- Strofinatoio in polipropilene resistente agli acidi
- Sifone incluso
- Piletta inclusa

CODICE      **COLORE**

MBLA6045A2 **BF**  
Bianco Frassino

MBLA6045A2 **RY**  
Rovere Country



## MBLA6050A2



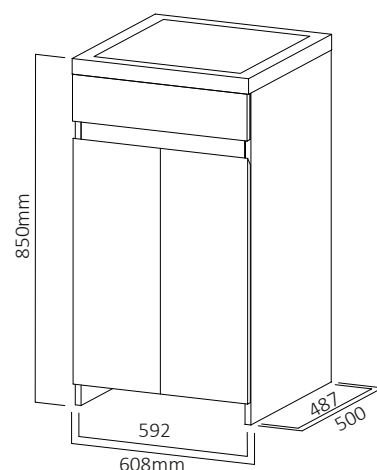
### MOBILE LAVATOIO IN KIT 60x50 cm - 2 ANTE

- Mobile in legno con vasca in polipropilene resistente agli acidi
- Materiale nobilitato
- Vasca con foro troppo pieno, forabile per installazione rubinetto (non incluso)
- Strofinatoio in polipropilene resistente agli acidi
- Sifone incluso
- Piletta inclusa

CODICE      **COLORE**

MBLA6050A2 **BF**  
Bianco Frassino

MBLA6050A2 **RY**  
Rovere Country



## MBLA6060A2



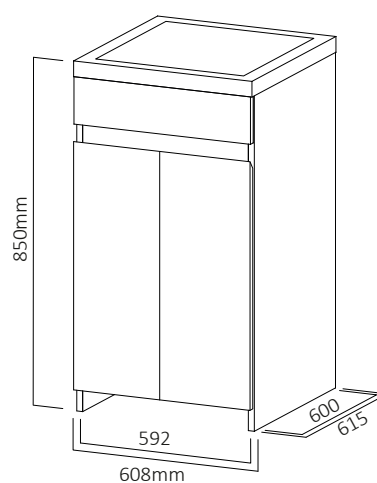
### MOBILE LAVATOIO IN KIT 60x60 cm - 2 ANTE

- Mobile in legno con vasca in polipropilene resistente agli acidi
- Materiale nobilitato
- Vasca con foro troppo pieno, forabile per installazione rubinetto (non incluso)
- Strofinatoio in polipropilene resistente agli acidi
- Sifone incluso
- Piletta inclusa

CODICE      **COLORE**

MBLA6060A2 **BF**  
Bianco Frassino

MBLA6060A2 **RY**  
Rovere Country



## MBLA7560A2



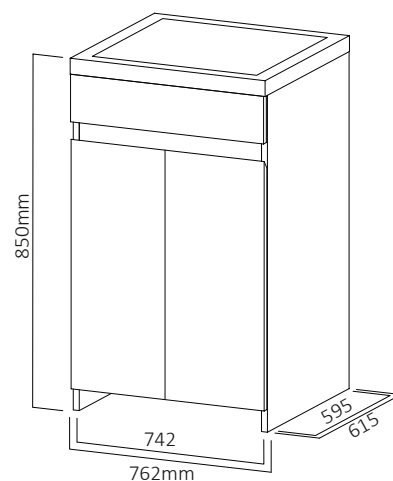
### MOBILE LAVATOIO IN KIT 75x60 cm - 2 ANTE VASCA SINGOLA

- Mobile in legno con vasca in polipropilene resistente agli acidi
- Materiale nobilitato
- Vasca con foro troppo pieno, forabile per installazione rubinetto ( non incluso)
- Strofinatoio in legno
- Sifone e piletta inclusi

**CODICE COLORE**

MBLA7560A2 **BF**  
Bianco Frassino

MBLA7560A2 **RY**  
Rovere Country



## MBLA7560A2DV



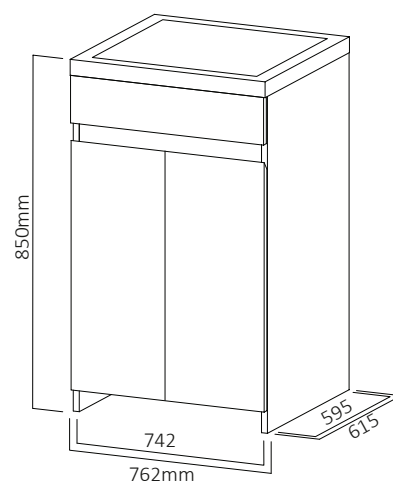
### MOBILE LAVATOIO IN KIT 75x60 cm - 2 ANTE VASCA DOPPIA

- Mobile in legno con vasca in polipropilene resistente agli acidi
- Materiale nobilitato
- Vasca con foro troppo pieno, forabile per installazione rubinetto ( non incluso)
- Strofinatoio in polipropilene resistente agli acidi
- Sifone e piletta inclusi

**CODICE COLORE**

MBLA7560A2DV **BF**  
Bianco Frassino

MBLA7560A2DV **RY**  
Rovere Country



## MBLA8050A2



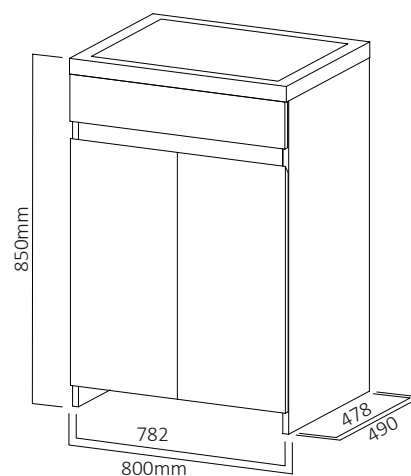
### MOBILE LAVATOIO IN KIT 80x50 cm - 2 ANTE

- Mobile in legno con vasca in polipropilene resistente agli acidi
- Materiale nobilitato
- Vasca con foro troppo pieno, forabile per installazione rubinetto ( non incluso)
- Strofinatoio in legno
- Sifone e piletta inclusi

**CODICE COLORE**

MBLA8050A2 **BF**  
Bianco Frassino

MBLA8050A2 **RY**  
Rovere Country





## MBLA10960A1



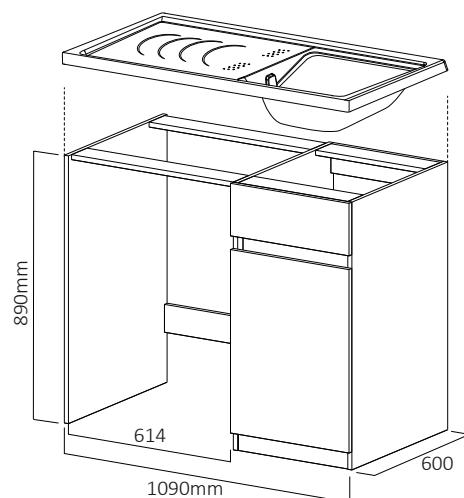
### MOBILE LAVATOIO 1 ANTA COPRILAVATRICE 109x60 cm

- Mobile in legno con vasca in polipropilene resistente agli acidi
- Vasca con foro troppo pieno, forabile per installazione rubinetto ( non incluso)
- Asse di lavaggio in polipropilene resistente agli acidi
- Sifone autopulente completo di piletta e troppopieno

**CODICE COLORE**

MBLA10960A1 **BF**  
Bianco Frassino

MBLA10960A1 **RY**  
Rovere Country



## MBLA12660A2



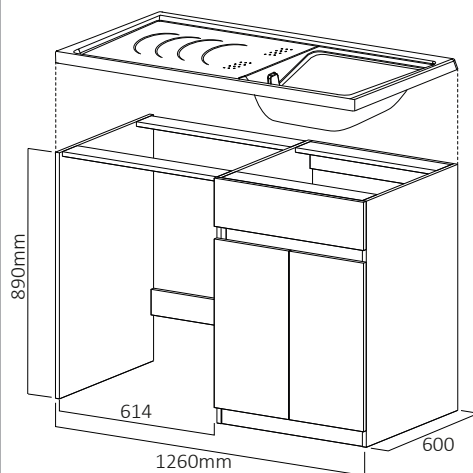
### MOBILE LAVATOIO 2 ANTE COPRILAVATRICE 126x60

- Mobile in legno nobilitato
- Vasca in polipropilene resistente agli acidi
- Vasca con foro troppo pieno, forabile per installazione rubinetto ( non incluso)
- Asse di lavaggio in polipropilene resistente agli acidi
- Sifone autopulente completo di piletta e troppopieno

**CODICE COLORE**

MBLA12660A2 **BF**  
Bianco Frassino

MBLA12660A2 **RY**  
Rovere Country



## MLCL7066A2



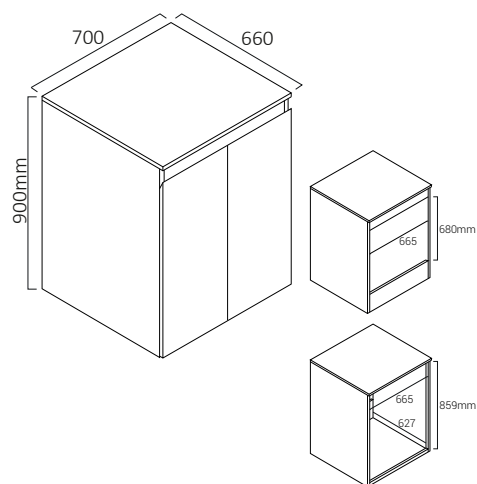
### MOBILE COPRILAVATRICE 70x66 cm - 2 ANTE

- Mobile in legno
- Materiale nobilitato
- Apertura a due ante nascondi lavatrice
- Dimensioni vano lavatrice: 66,5 x 62,7 x 85,9h cm

**CODICE COLORE**

MLCL7066A2 **BF**  
Bianco Frassino

MLCL7066A2 **RY**  
Rovere Country



## LA001



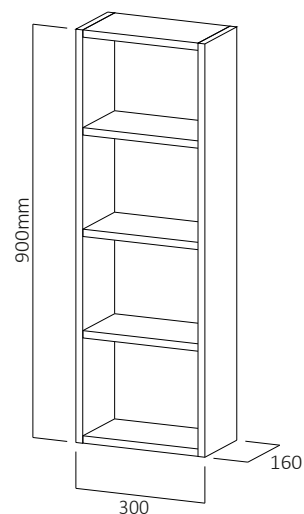
### COLONNA SOSPESA 30x16X90

- Colonna in legno
- Materiale nobilitato
- Numero vani: 4

#### CODICE COLORE

LA001 **BF**  
Bianco Frassino

LA001 **RY**  
Rovere Country



## LA002



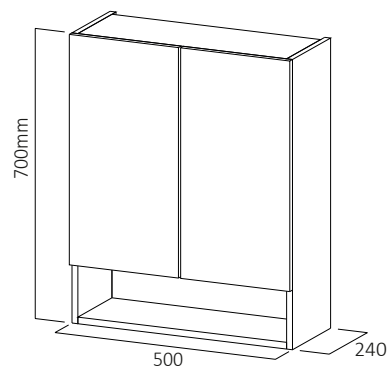
### PENSILE SOSPESO 50x24x70 - 2 ANTE

- Legno nobilitato
- Apertura a due ante
- 1 vano esterno + 2 interni

#### CODICE COLORE

LA002 **BF**  
Bianco Frassino

LA002 **RY**  
Rovere Country



## LA003



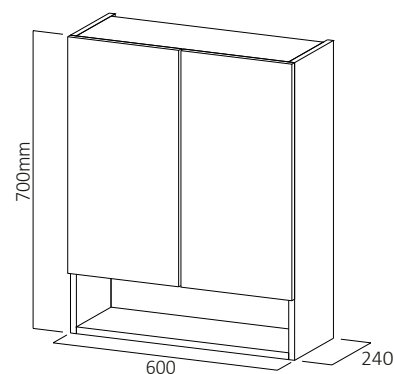
### PENSILE SOSPESO 60x24x70 - 2 ANTE

- Legno nobilitato
- Apertura a due ante
- 1 vano esterno + 2 interni

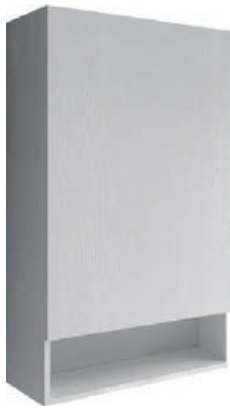
#### CODICE COLORE

LA003 **BF**  
Bianco Frassino

LA003 **RY**  
Rovere Country



**LA004**



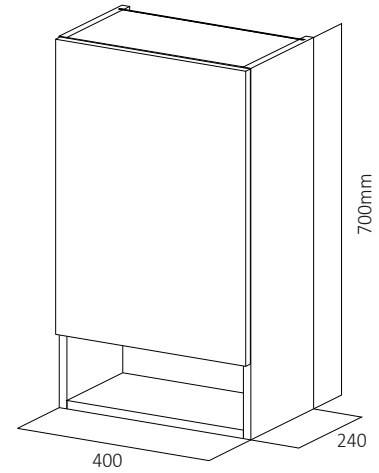
**PENSILE SOSPESO  
40x24X70 - 1 ANTA**

- Legno nobilitato
- Apertura a un'anta
- 1 vano esterno + 2 interni

**CODICE COLORE**

LA004 **BF**  
Bianco Frassino

LA004 **RY**  
Rovere Country



**LA005**



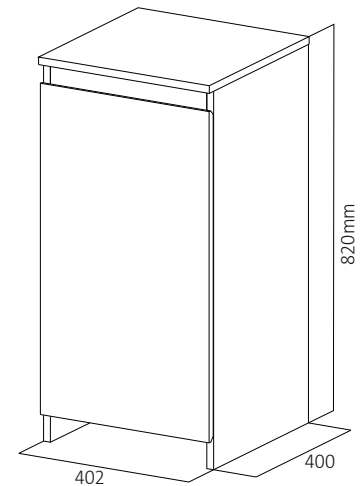
**BASE SINGOLA  
40x40 - 1 ANTA**

- Legno nobilitato
- Apertura a un'anta
- 3 vani

**CODICE COLORE**

LA005 **BF**  
Bianco Frassino

LA005 **RY**  
Rovere Country



**LA006**



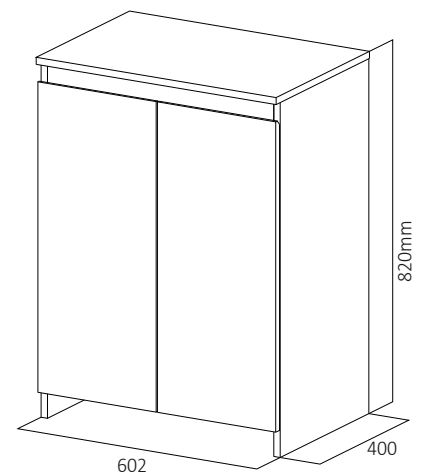
**BASE DOPPIA  
60x40 cm - 2 ANTE**

- Legno nobilitato
- Apertura a 2 ante
- 3 vani

**CODICE COLORE**

LA006 **BF**  
Bianco Frassino

LA006 **RY**  
Rovere Country





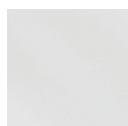




# OUTDOOR

## Mobili Lavatoio in Kit per esterni

Mobile bianco in PVC resistente all'acqua, adatto per esterni o luoghi umidi. Il Kit comprende: mobile, vasca, asse di lavaggio, sifone di scarico e piletta.



Bianco





























## MBLA4234A1

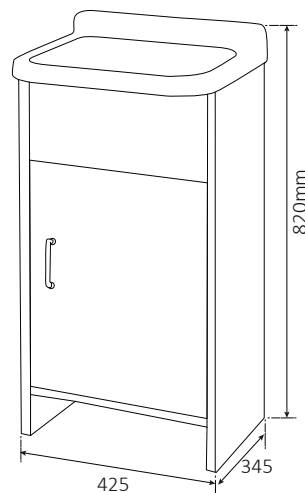


### MOBILE LAVATOIO IN KIT 42x34 cm - 1 ANTA

- Lavatoio compatto realizzato in PVC con vasca in polipropilene resistente agli acidi e asse di lavaggio
- Vasca con foro troppo pieno, forabile per installazione rubinetto (non incluso)
- Maniglia in alluminio
- Sportello pieno con chiusura a battente singola anta
- Sifone e piletta inclusi

CODICE      **COLORE**

MBLA4234A1 **BN**  
Bianco



## MBLA4550A1

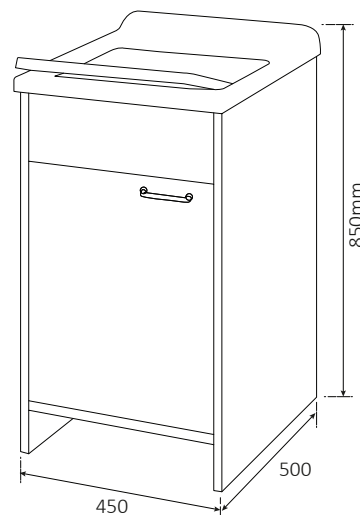


### MOBILE LAVATOIO IN KIT 45x50 cm - 1 ANTA

- Lavatoio compatto realizzato in PVC con vasca in polipropilene resistente agli acidi e asse di lavaggio
- Vasca con foro troppo pieno, forabile per installazione rubinetto (non incluso)
- Maniglia in alluminio
- Sportello pieno con chiusura a battente singola anta
- Sifone e piletta inclusi

CODICE      **COLORE**

MBLA4550A1 **BN**  
Bianco



## MBLA5050A1

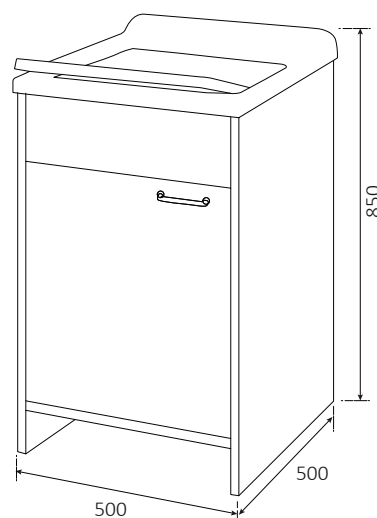


### MOBILE LAVATOIO IN KIT 50x50 cm - 1 ANTA

- Lavatoio compatto realizzato in PVC con vasca in polipropilene resistente agli acidi e asse di lavaggio
- Vasca con foro troppo pieno, forabile per installazione rubinetto (non incluso)
- Maniglia in alluminio
- Sportello pieno con chiusura a battente singola anta
- Sifone e piletta inclusi

CODICE      **COLORE**

MBLA5050A1 **BN**  
Bianco



## MBLA5534A2

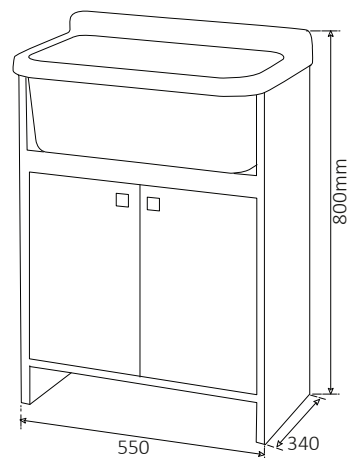


### MOBILE LAVATOIO IN KIT 55x34 cm - 2 ANTE

- Lavatoio compatto realizzato in PVC con vasca in polipropilene resistente agli acidi e asse di lavaggio
- Vasca con foro troppo pieno, forabile per installazione rubinetto (non incluso)
- Pomoli satinati
- Sportelli con chiusura a battente
- Sifone e piletta inclusi

CODICE **COLORE**

MBLA5534A2 **BN**  
Bianco



## MBLA6050A2

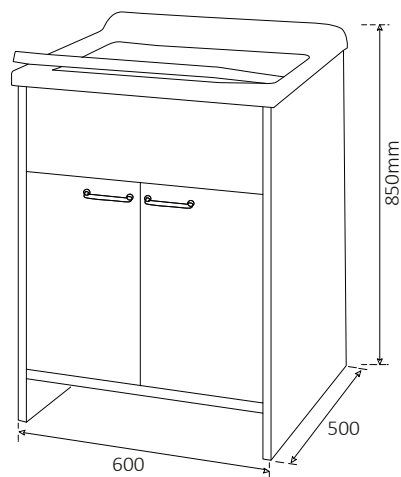


### MOBILE LAVATOIO IN KIT 60x50 cm - 2 ANTE

- Lavatoio compatto realizzato in PVC con vasca in polipropilene resistente agli acidi e asse di lavaggio
- Vasca con foro troppo pieno, forabile per installazione rubinetto (non incluso)
- Maniglie in alluminio
- Sportelli pieni con chiusura a battente anta doppia
- Sifone e piletta inclusi

CODICE **COLORE**

MBLA6050A2 **BN**  
Bianco



## MBLA6060A2

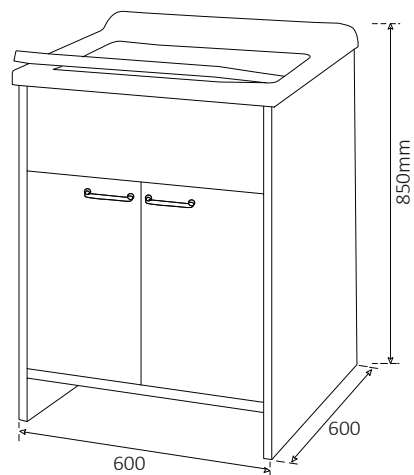


### MOBILE LAVATOIO IN KIT 60x60 cm - 2 ANTE

- Lavatoio compatto realizzato in PVC con vasca in polipropilene resistente agli acidi e asse di lavaggio
- Vasca con foro troppo pieno, forabile per installazione rubinetto (non incluso)
- Maniglie in alluminio
- Sportelli pieni con chiusura a battente anta doppia
- Sifone e piletta inclusi

CODICE **COLORE**

MBLA6060A2 **BN**  
Bianco



## MBLA8050A2

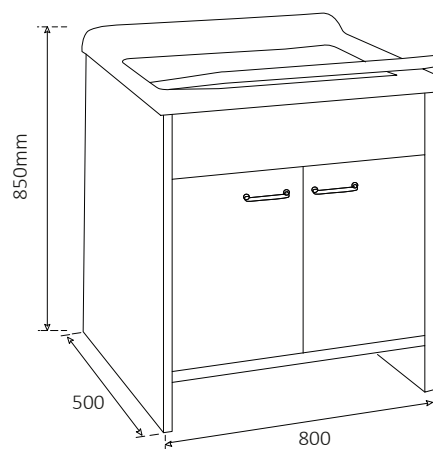


### MOBILE LAVATOIO IN KIT 80x50 cm - 2 ANTE

- Lavatoio compatto realizzato in PVC con vasca in polipropilene resistente agli acidi e asse di lavaggio
- Vasca con foro troppo pieno, forabile per installazione rubinetto (non incluso)
- Maniglie in alluminio
- Strofinatoio in legno
- Sportelli pieni con chiusura a battente anta doppia
- Sifone e piletta inclusi

CODICE **COLORE**

MBLA8050A2 **BN**  
Bianco



## MBLA10960A1

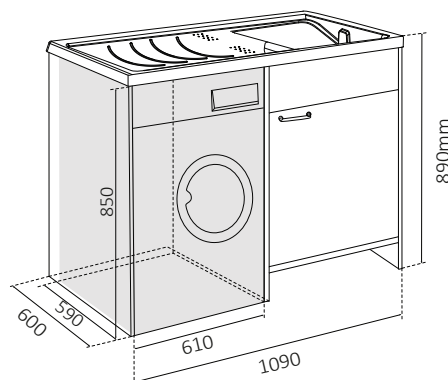


### MOBILE LAVATOIO IN KIT 1 ANTA COPRILAVATRICE 109x60 cm

- Lavatoio compatto realizzato in PVC con vasca in polipropilene resistente agli acidi e asse di lavaggio
- Vasca con foro troppo pieno, forabile per installazione rubinetto (non incluso)
- Maniglie in alluminio
- Sportello pieno con chiusura a battente singola anta
- Sifone e piletta inclusi

CODICE **COLORE**

MBLA10960A1 **BN**  
Bianco



## MBLA10960A2

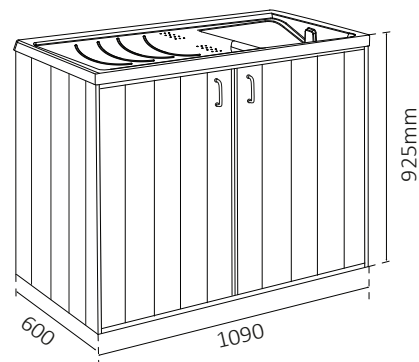


### MOBILE LAVATOIO IN KIT 2 ANTE NASCONDI LAVATRICE 109x60 cm

- Mobile in plastica completo di sportelli copri-lavatrice
- Resistente all'umidità
- Sportelli con chiusura a battente anta doppia
- Vasca reversibile
- Completo di asse di lavaggio in polipropilene
- Completo di kit di fissaggio al muro
- Regolazione piedini: 15 mm
- Altezza scarico a muro: 250 +350 mm
- Profondità: 52 cm alla base e 54 cm ad altezza oblò

CODICE **COLORE**

MBLA10960A2 **BN**  
Bianco





## MLCL7060A2

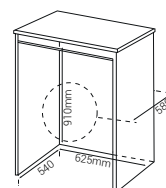
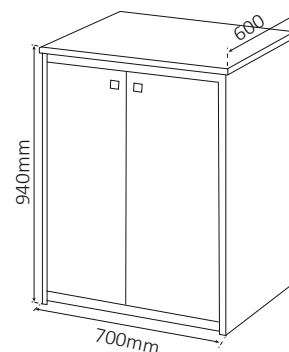


### MOBILE 2 ANTE NASCONDI LAVATRICE

- Mobile in PVC resistente all'acqua
- Sportelli coprilavatrice con chiusura calamitata anta doppia
- Completo di kit di fissaggio al muro
- Comodo accesso al filtro lavatrice
- Piedini regolabili in altezza 15 mm

CODICE **COLORE**

MLCL7060A2 **BN**  
Bianco



## MLCL9460SCA2

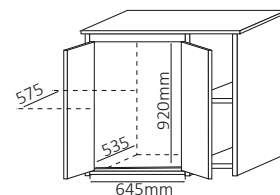
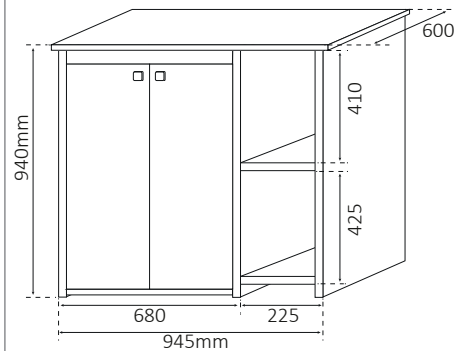


### MOBILE 2 ANTE E 2 VANI NASCONDI LAVATRICE

- Mobile in PVC resistente all'acqua
- Sportelli coprilavatrice con chiusura calamitata anta doppia
- Completo di kit di fissaggio al muro
- Comodo accesso al filtro lavatrice
- Piedini regolabili in altezza 15 mm
- Vani porta oggetti

CODICE **COLORE**

MLCL9460SCA2 **BN**  
Bianco



## MLCL7771A2

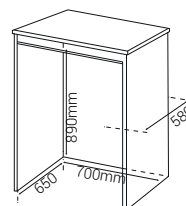
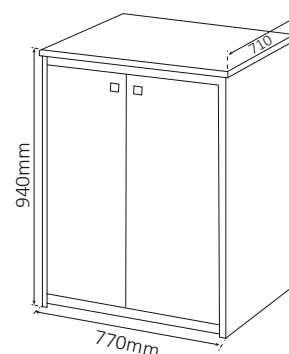


### MOBILE 2 ANTE NASCONDI LAVATRICE

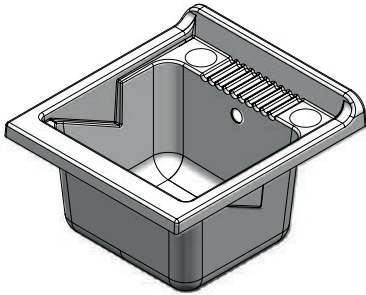
- Mobile in PVC resistente all'acqua
- Sportelli coprilavatrice con chiusura calamitata anta doppia
- Completo di kit di fissaggio al muro
- Comodo accesso al filtro lavatrice
- Piedini regolabili in altezza 15 mm

CODICE **COLORE**

MLCL7771A2 **BN**  
Bianco

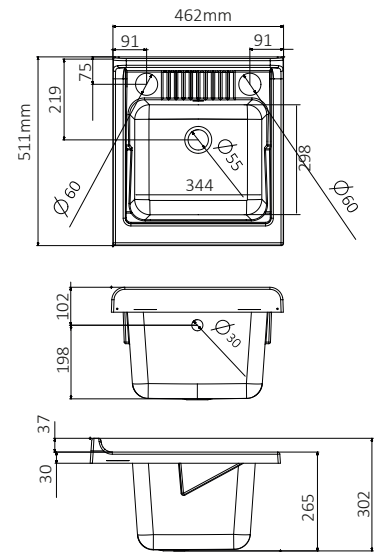


## LAVS001

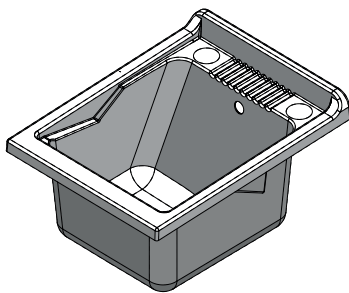


### VASCA 45x50 cm

- Materiale in polipropilene lucido
- Resistente agli acidi e agli aggressori chimici, ideale per esterni
- Possibilità di utilizzo di asse di lavaggio
- Predisposizione fori rubinetetto

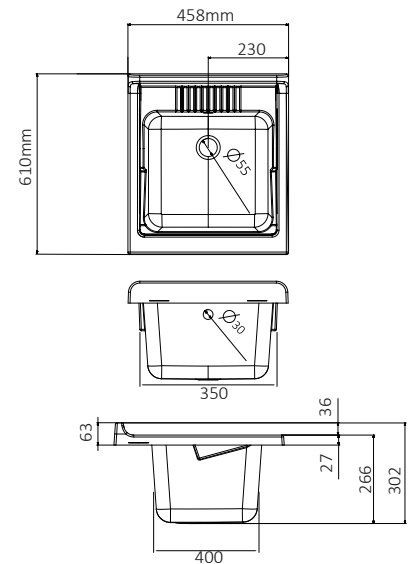


## LAVS002

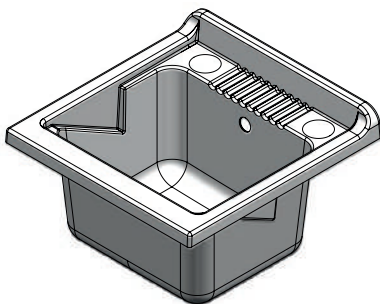


### VASCA 45x60 cm

- Materiale in polipropilene lucido
- Resistente agli acidi e agli aggressori chimici, ideale per esterni
- Possibilità di utilizzo di asse di lavaggio
- Predisposizione fori rubinetetto

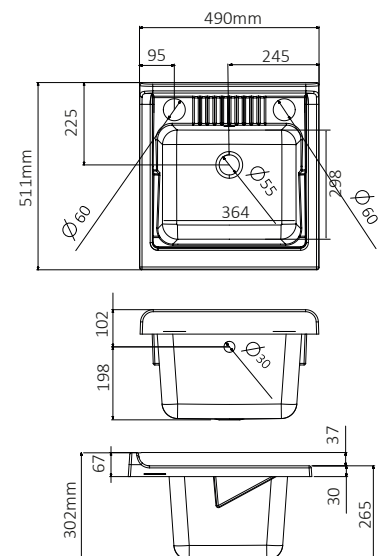


## LAVS003

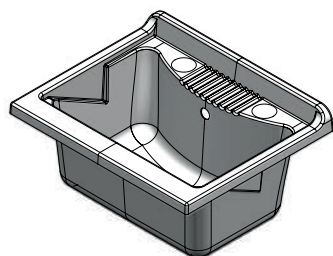


### VASCA 50x50 cm

- Materiale in polipropilene lucido
- Resistente agli acidi e agli aggressori chimici, ideale per esterni
- Possibilità di utilizzo di asse di lavaggio
- Predisposizione fori rubinetetto

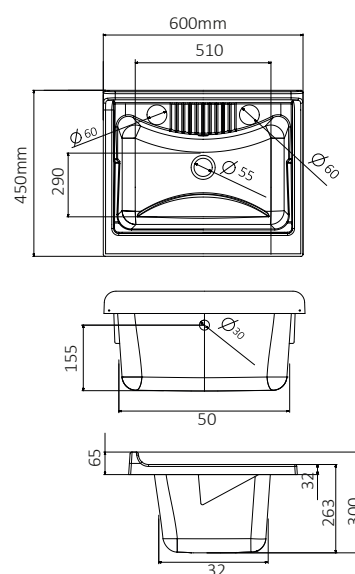


## LAVS004

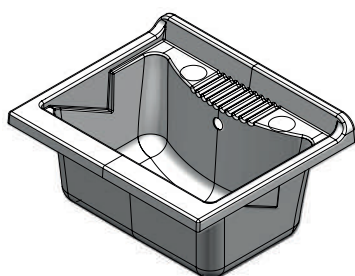


### VASCA 60x45

- Materiale in polipropilene lucido
- Resistente agli acidi e agli aggressori chimici, ideale per esterni
- Possibilità di utilizzo di asse di lavaggio
- Predisposizione fori rubinetetto

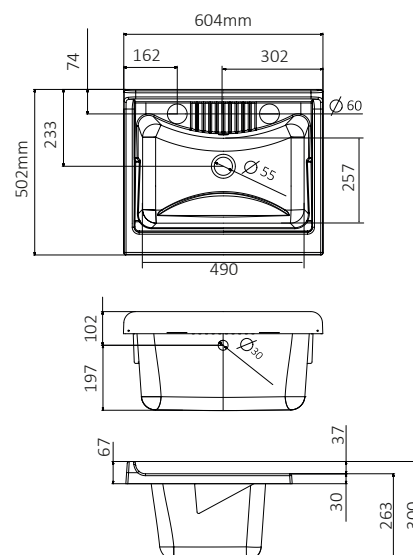


## LAVS005

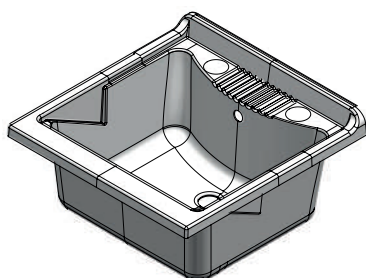


### VASCA 60x50

- Materiale in polipropilene lucido
- Resistente agli acidi e agli aggressori chimici, ideale per esterni
- Possibilità di utilizzo di asse di lavaggio
- Predisposizione fori rubinetto

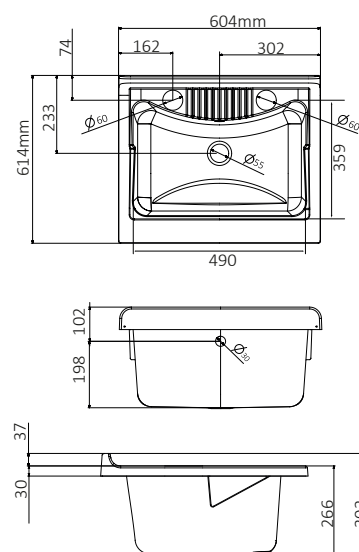


## LAVS006



### VASCA 60x60

- Materiale in polipropilene lucido
- Resistente agli acidi e agli aggressori chimici, ideale per esterni
- Possibilità di utilizzo di asse di lavaggio
- Predisposizione fori rubinetto

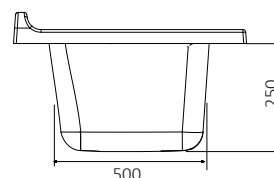
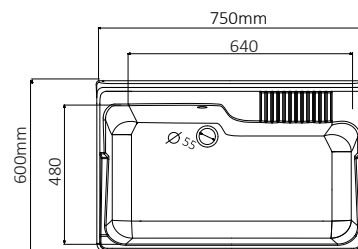


## LAVS007



### VASCA 75x60 cm

- Materiale in polipropilene lucido
- Resistente agli acidi e agli aggressori chimici, ideale per esterni
- Possibilità di utilizzo di asse di lavaggio
- Predisposizione fori rubinetto

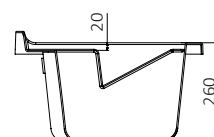
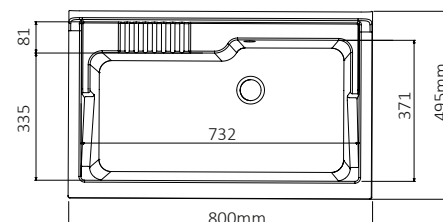


## LAVS008



### VASCA 80x50 cm

- Materiale in polipropilene lucido
- Resistente agli acidi e agli aggressori chimici, ideale per esterni
- Possibilità di utilizzo di asse di lavaggio
- Predisposizione fori rubinetto

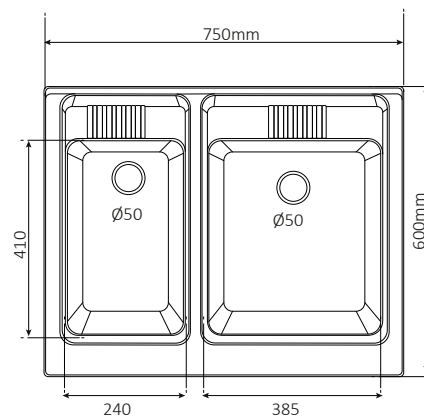


## LAVS009



### VASCA DOPPIA 75x60 cm

- Materiale in polipropilene lucido
- Resistente agli acidi e agli aggressori chimici, ideale per esterni
- Possibilità di utilizzo di asse di lavaggio

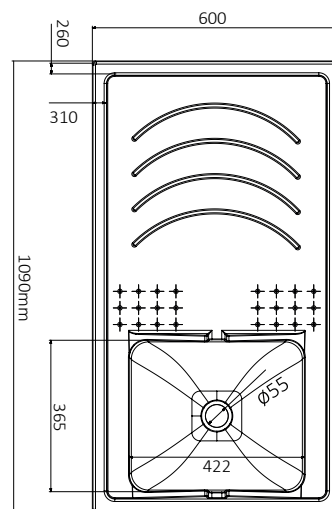


## LAVS010



### VASCA COPRILAVATRICE 109x60 cm

- Materiale in polipropilene lucido
- Resistente agli acidi e agli aggressori chimici, ideale per esterni
- Possibilità di utilizzo di asse di lavaggio
- Predisposizione fori rubinetetto

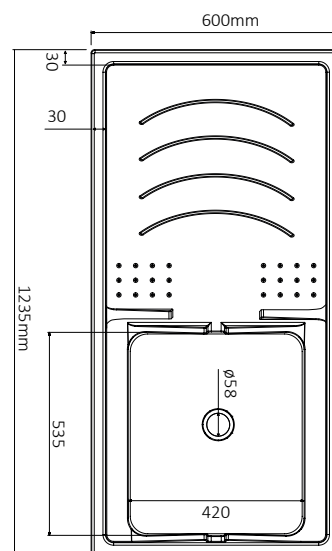


## LAVS011

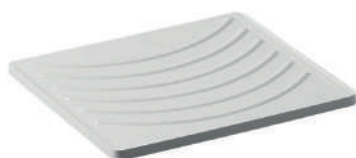


### VASCA COPRILAVATRICE 126X60 cm

- Materiale in polipropilene lucido
- Resistente agli acidi e agli aggressori chimici, ideale per esterni
- Possibilità di utilizzo di asse di lavaggio
- Predisposizione fori rubinetetto

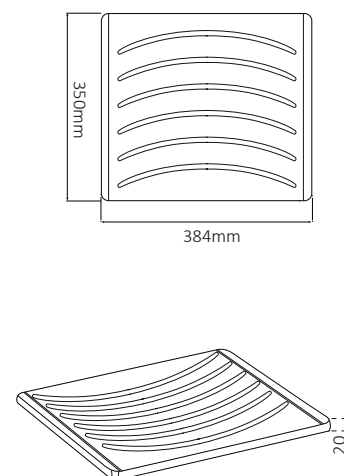


## LAAS001

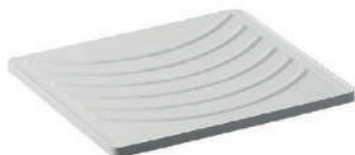


### ASSE IN PLASTICA PER VASCA 45 cm

- Ideale per esterni, non teme agenti atmosferici
- Resistente agli acidi e agli aggressori chimici
- Materiale plastico anti UV, non scolora nel tempo
- Totalmente lavabile

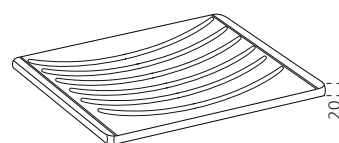
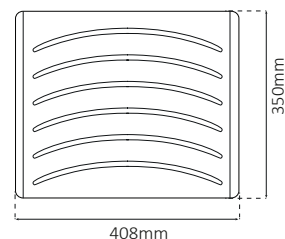


## LAAS002



### ASSE IN PLASTICA PER VASCA 50 cm

- Ideale per esterni, non teme agenti atmosferici
- Resistente agli acidi e agli aggressori chimici
- Materiale plastico anti UV, non scolora nel tempo
- Totalmente lavabile

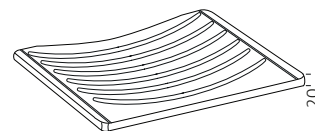
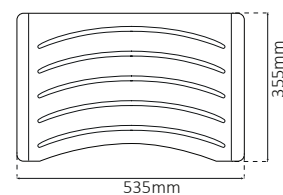


## LAAS003



### ASSE IN PLASTICA PER VASCA 60 cm

- Ideale per esterni, non teme agenti atmosferici
- Resistente agli acidi e agli aggressori chimici
- Materiale plastico anti UV, non scolora nel tempo
- Totalmente lavabile

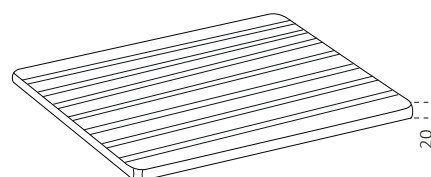
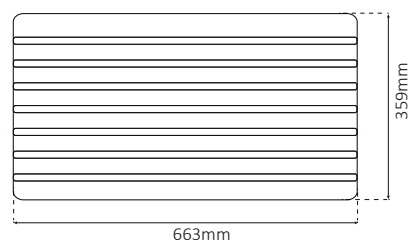


## LAAS004



### ASSE IN LEGNO PER VASCA 75 cm

- Ideale per esterni, non teme agenti atmosferici
- Resistente agli acidi e agli aggressori chimici
- Totalmente lavabile
- Materiale: pino verniciato



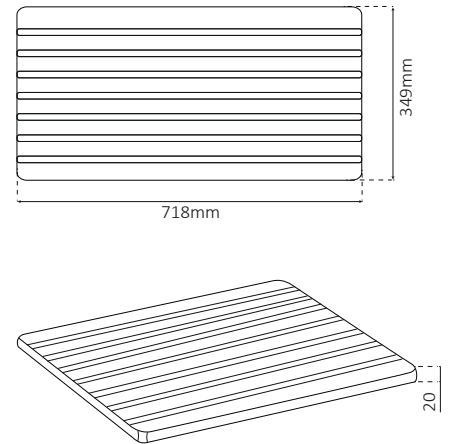


## LAAS008



### ASSE IN LEGNO PER VASCA 80 cm

- Ideale per esterni, non teme agenti atmosferici
- Resistente agli acidi e agli aggressori chimici
- Totalmente lavabile
- Materiale: pino verniciato

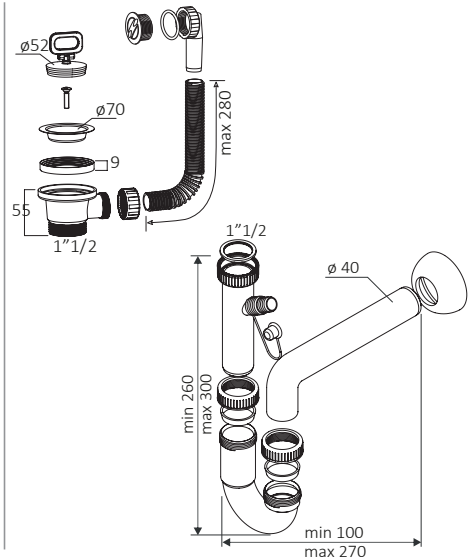


## LAKT001



### KIT DI SCARICO PER VASCA SINGOLA

- Set sifone e piletta
- Attacco 1"1/2
- Materiale plastico

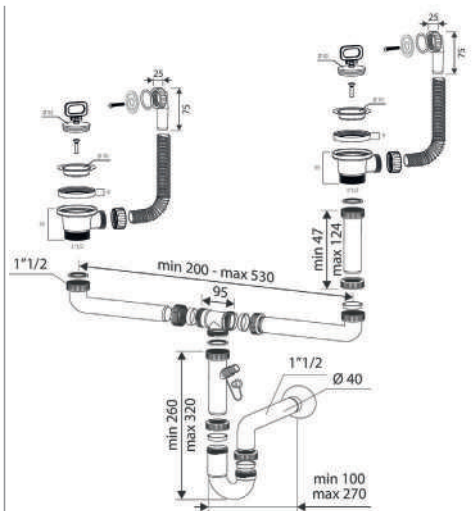


## LAKT002



### KIT DI SCARICO PER VASCA DOPPIA

- Set sifone e pilette
- Attacco 1"1/2
- Materiale plastico



# CONDIZIONI GENERALI DI VENDITA

Qualsiasi contratto stipulato tra OTTOPUNTOZERO e il Cliente, la trasmissione di qualsiasi ordine d'acquisto e il conseguente perfezionamento implicito od espresso del relativo contratto, presuppone e comporta la conoscenza e l'accettazione integrale da parte del cliente delle presenti Condizioni Generali di Vendita (CGV).

## 1. Catalogo, documentazione commerciale e specifiche di prodotto

1.1. Tutta la documentazione commerciale vale a titolo indicativo: fotografie, colori, disegni, misure, descrizione e specifiche in generale non hanno carattere vincolante.

1.2. Per sua politica di continuo sviluppo, OTTOPUNTOZERO si riserva il diritto di modificare le caratteristiche dei prodotti in ogni momento.

## 2. Prezzi

2.1. I prezzi indicati nel "Listino Prezzi" di ogni collezione sono prezzi al pubblico indicativi espressi in Euro, si intendono franco fabbrica e al netto di Iva e di qualsiasi altra imposta o tassa si rendesse applicabile alla compravendita.

2.2. I prezzi, anche netti, quotati da OTTOPUNTOZERO in qualsiasi forma sono quelli in vigore alla data di quotazione. Salvo diverso espresso accordo scritto essi hanno validità per spedizioni dei relativi prodotti entro 60 giorni dalla data di quotazione.

2.3. Tutti i prezzi comunque comunicati, indicati o quotati non vincolano OTTOPUNTOZERO e sono soggetti a possibili variazioni in funzione delle condizioni di mercato e dell'autonoma valutazione di OTTOPUNTOZERO; saranno in ogni caso validi e definitivi quelli indicati sulla conferma ordine.

## 3. Ordini

3.1. L'ordine è soggetto ad accettazione e conferma da parte di OTTOPUNTOZERO, che si riserva la facoltà di accettarlo o rifiutarlo: il semplice ricevimento dell'ordine non obbliga OTTOPUNTOZERO alla sua esecuzione.

3.2. Ordini assunti da agenti, rappresentanti o promotori non sono validi e non impegnano OTTOPUNTOZERO in alcun modo, se non dopo la loro approvazione e conferma.

3.3. OTTOPUNTOZERO si riserva il diritto di apportare all'ordine le ragionevoli modifiche di qualità e/o quantità che si rendesse necessario apportare ai fini della sua migliore esecuzione sotto l'aspetto qualitativo, produttivo, logistico e amministrativo.

3.4. Qualora non lo fosse stato prima, l'ordine si intende confermato all'atto della spedizione del prodotto ordinato, a prezzi e condizioni tutte in vigore in quel momento.

## 4. Termini

4.1. I termini generali e particolari di esecuzione dell'ordine indicati in corrispondenza, offerte e conferme d'ordine, sono indicativi in buona fede e non vincolanti: questo in ragione di imprevisti di qualsiasi natura che possono perturbare la normale o prevista attività.

4.2. L'eventuale ritardo nell'esecuzione dell'ordine non legittima il suo annullamento, né l'applicazione di penalità o addebiti di qualsiasi natura.

4.3. Incendi, inondazioni, scioperi, serrate ed altre cause maggiori, così come mancanza di materiale o manodopera e qualsiasi altra causa al di fuori del ragionevole controllo di OTTOPUNTOZERO, sospendono di pieno diritto i termini consegna, senza che alcuna penalità, addebito o risarcimento possa essere applicato o reclamato a seguito di qualsiasi perdita o danno derivatone.

## 5. Spedizioni

5.1. I prodotti viaggiano a rischio e pericolo del cliente, salvo accordi scritti diversi.

5.2. Nelle spedizioni internazionali, la ripartizione di costi e rischi di trasporto è fatta con riferimento alle condizioni INCOTERMS applicabili in forza agli accordi intervenuti e in conformità alle conferme d'ordine.

5.3. OTTOPUNTOZERO non risponde di eventuali ritardi, ammanchi o danneggiamenti verificatisi durante il trasporto.

5.4. In caso di sinistro, il cliente è tenuto a fare le riserve d'uso all'atto del ricevimento, e a inoltrare senza indugio il reclamo al trasportatore. Nel caso di colli rovinati, è indispensabile indicare nel DDT la riserva specifica di controllo motivando la scelta, in caso contrario nessun rimborso verrà riconosciuto da OTTOPUNTOZERO.

5.5. Eventuali mancanze in consegna non legittimano il rifiuto degli altri prodotti consegnati.

## 6. Reclami e contestazioni

6.1. Eventuali reclami circa presunti difetti di qualità del prodotto, devono essere notificati e circostanziati per iscritto dal Cliente entro 7 giorni dal ricevimento del prodotto, pena la loro inammissibilità.

6.2. Eventuali contestazioni circa presunte mancanze o errori di consegna o di fatturazione, devono essere notificati e circostanziati per iscritto a OTTOPUNTOZERO entro 7 giorni dal ricevimento della spedizione o della fattura, pena la loro inammissibilità.

6.3. Eventuali reclami e/o contestazioni di qualsiasi natura non legittimano la sospensione o la dilazione, anche parziale, del pagamento che deve comunque avvenire integralmente nei termini previsti.

6.4. I resi vengono accettati integri, perfettamente imballati e in porto franco, unicamente se autorizzati da OTTOPUNTOZERO e l'eventuale accredito verrà definito dalla stessa in base alle reali condizioni della merce.

## 7. Pagamento

7.1. Salvo diverso accordo scritto, il pagamento deve essere fatto per intero, entro la scadenza, nella valuta in cui la fattura è denominata, presso la nostra sede operativa di Montesilvano.

7.2. Salvo diverso accordo scritto, il pagamento deve essere effettuato alla consegna del prodotto. In caso di deroga e di definizione di una dilazione di pagamento, questo deve essere effettuato entro e non oltre la data di scadenza pattuita.

7.3. In caso di pagamento a scalare, la mancanza ad una scadenza, comporta l'immediata esigibilità dell'intero importo dovuto.

7.4. Trascorso il termine per il pagamento, senza bisogno di preavviso o messa in mora, decorrerà automaticamente il computo degli interessi di mora nella misura stabilita dalla legge per le transazioni commerciali. Il pagamento degli interessi dovuti dovrà avvenire contestualmente al saldo del debito principale.

7.5. Il ritardo, anche parziale, di una somma dovuta, legittima la sospensione dell'esecuzione di qualsiasi contratto o ordine in essere tra il Cliente e OTTOPUNTOZERO, anche se confermata o già dovuta.

## 8. Rischi e riserva di proprietà

8.1. I rischi sul prodotto passano in capo al Cliente all'atto della spedizione, come previsto al punto 5. Il cliente è l'unico responsabile ad assicurare i prodotti da quel momento.

8.2. La OTTOPUNTOZERO mantiene la piena proprietà dei prodotti consegnati al Cliente fino all'integrale pagamento del loro prezzo sulla base della relativa fattura.

8.3. La presente clausola di riserva di proprietà può validamente essere opposta a terzi. La cessione dei prodotti OTTOPUNTOZERO il cui prezzo non sia stato integralmente pagato non sono valide e saranno soggette a domanda revocatoria.

## 9. Garanzia

9.1. Sono applicabili le Condizioni Generali di Garanzia che saranno in vigore alla data di consegna dell'ordine.

## 10. Diritto

10.1. Le presenti condizioni prevalgono, salvo diverso accordo scritto, su qualsiasi altre eventualmente previste dal cliente.

10.2. Qualsiasi deroga o modifica alle presenti Condizioni, ha valore unicamente se fatta per iscritto e firmata dall'amministratore di OTTOPUNTOZERO.

10.3. Per qualsiasi controversia inerente all'applicazione di queste Condizioni e comunque ogni rapporto giuridico ad esse correlato, la legge applicabile a qualsiasi titolo è quella italiana ed il tribunale competente quello di Pescara.











**Ottopuntozero S.R.L.**

Sede Legale:

Strada Statale 16Bis, 94 - 65010 Spoltore (PE) IT

Sede Commerciale/Amministrativa:

V.le Europa, 132 - 65010 Spoltore (PE) IT

Sede Logistica:

V.le Portogallo, 1 - 73100 Lecce (LE) IT

Email: [info@ottopuntozero.it](mailto:info@ottopuntozero.it)

[www.ottopuntozero.it](http://www.ottopuntozero.it)