



OTTOPUNTOZERO

Una storia di passione cominciata da sette anni con il solo obiettivo di supportare e soddisfare i nostri clienti.

OTTOPUNTOZERO

Una gestione lineare e certa che ci permette di investire ogni anno con lo scopo di potenziare tutti i servizi.

OTTOPUNTOZERO

Il tuo business al centro di tutte le nostre scelte.

GRAZIE
per averci scelto.

GRAZIE



BOX DOCCIA

- | | | | |
|--------------------------|-------------------|-------------------|-----------------|
| 8. Galaxy | 22. Cult | 30. Velvet | 36. Task |
| 42. Saloon | 50. Cast | 60. Space | 66. Open |
| 72. Like | 78. Art-In | 88. Mood | 96. Sky |
| 104. Pareti vasca | | | |

PIATTI DOCCIA

- | | | | |
|-------------------|------------------|------------------|-------------------|
| 112. Perla | 118. Nora | 122. Slot | 126. Gully |
|-------------------|------------------|------------------|-------------------|



MONDO DOCCIA

- | | | | |
|----------------------|---------------------|-------------------------------|---|
| 132. Pannelli | 138. Colonne | 146. Bracci e Soffioni | 150. Set incasso
Kit doccia
Doccette e Accessori |
|----------------------|---------------------|-------------------------------|---|

MOBILI DA BAGNO

- | | | | |
|--------------------|---------------------|-------------------|----------------------|
| 160. Matrix | 170. Vertigo | 176. Emili | 182. Lebron |
| 190. Hera | 200. Hilo | 206. Meta | 212. Lagrange |
| 218. Key | | | |



SPECCHI e ILLUMINAZIONI

- 230.** Panoramici **232.** Led **238.** Contenitore
240. Illuminazioni Led



LAVABI

- 246.** Lavabi d'appoggio **256.** Lavabi a muro **262.** Accessori

SANITARI

- 266.** Made **272.** Made Color **276.** Tema **280.** Nodo
284. Flic **288.** Core **292.** Accessori



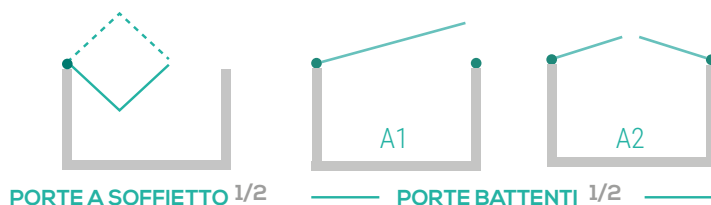
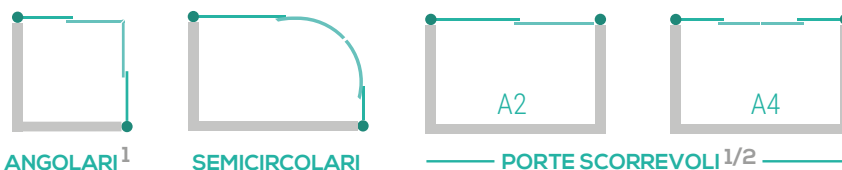
RUBINETTI

- 296.** Aqua **302.** Twiga **308.** Sima **314.** Kimi
319. Ricambi

BOX DOCCIA

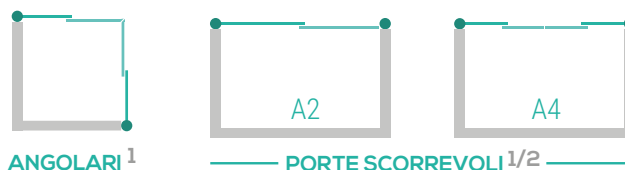
. GALAXY

pag. 8



. CULT

pag. 22



. VELVET

pag. 30



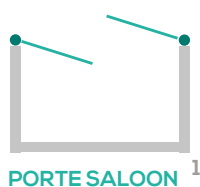
. TASK

pag. 36



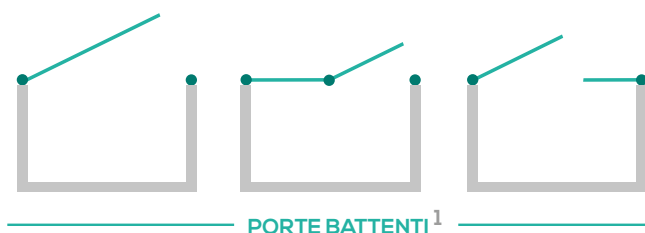
. SALOON

pag. 42



. CAST

pag. 50

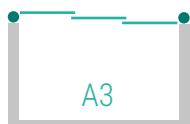


¹ Abbinabile ad 1 parete fissa ² Abbinabile a 2 pareti fisse

SOLUZIONI

. SPACE

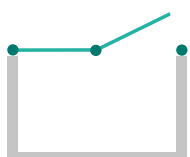
pag. 60



PORTE SCORREVOLI ¹

. OPEN

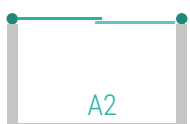
pag. 66



PORTE BATTENTI ¹

. LIKE

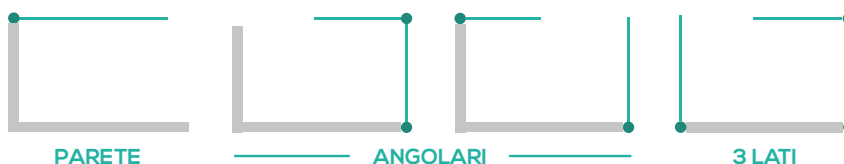
pag. 72



PORTE SCORREVOLI ¹

. ART-IN

pag. 78



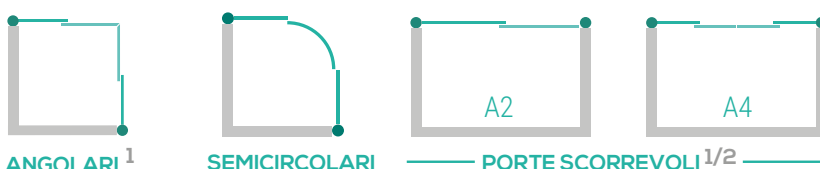
PARETE

ANGOLARI

3 LATI

. MOOD

pag. 88



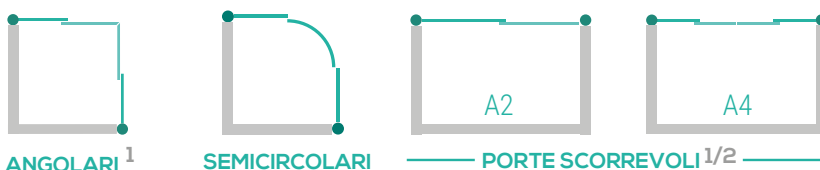
ANGOLARI ¹

SEMICIRCOLARI

— PORTE SCORREVOLI ^{1/2} —

. SKY

pag. 96



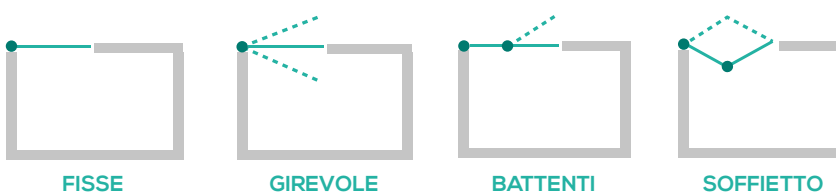
ANGOLARI ¹

SEMICIRCOLARI

— PORTE SCORREVOLI ^{1/2} —

. PARETI VASCA

pag. 104



FISSE

GIREVOLE

BATTENTI

SOFFIETTO

¹ Abbinabile ad 1 parete fissa ² Abbinabile a 2 pareti fisse

GALAXY

Profilo squadrato in finitura cromo lucido, eleganza, accuratezza e bellezza esteriore.
Una scelta raffinata, offerta da pochi che arricchisce in modo significativo le nostre collezioni.

- Altezza 195 cm, cristallo 6 mm trasparente o satinato con trattamento anticalcare.
- Maniglia in metallo abbinata al profilo cromato.
- Ampia scelta di soluzioni: nicchie, angolari, semicircolari, battenti e soffietto.

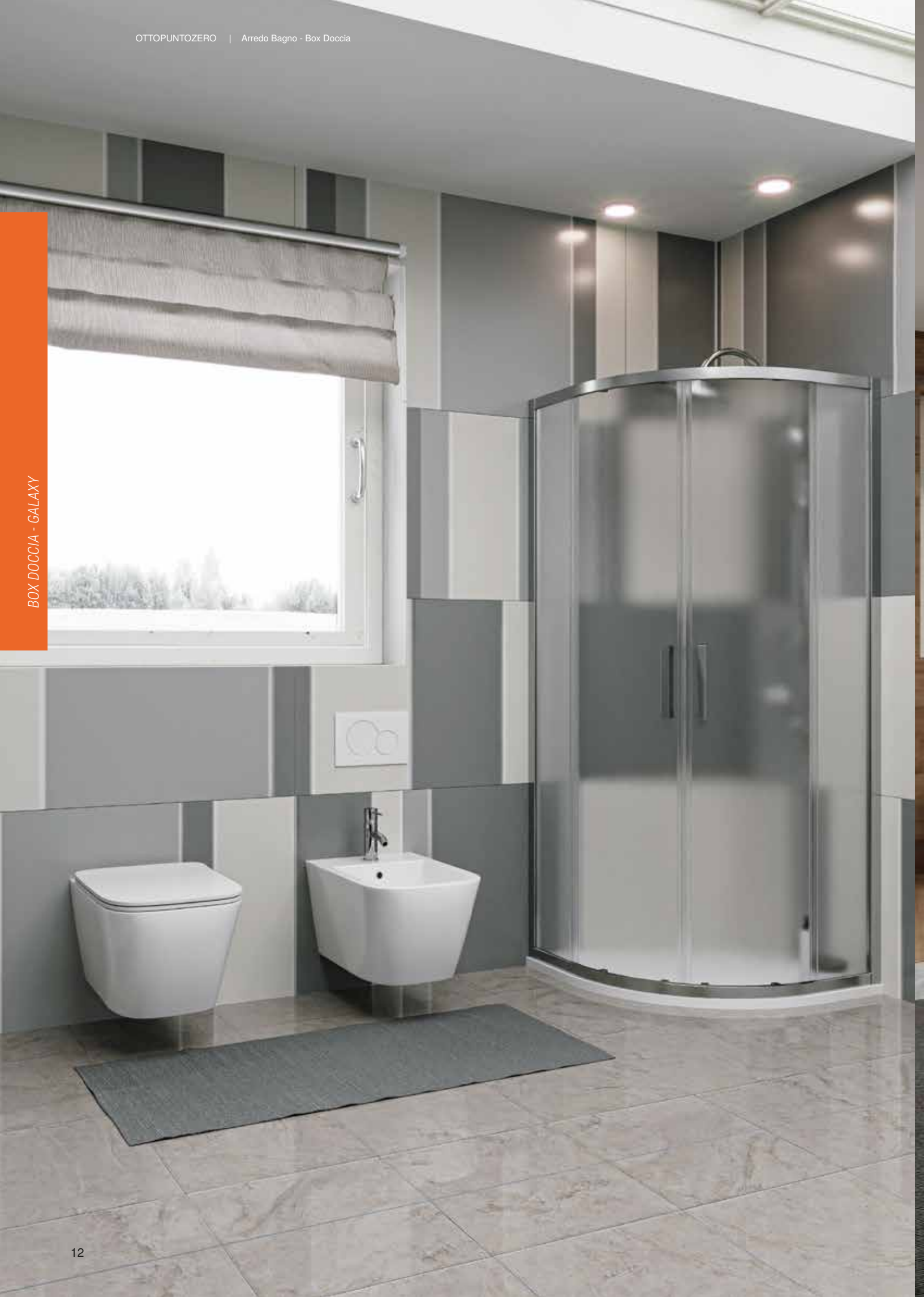
Guarnizioni nascoste nel profilo e sistema magnetico garantiscono una chiusura perfetta e senza paragoni.













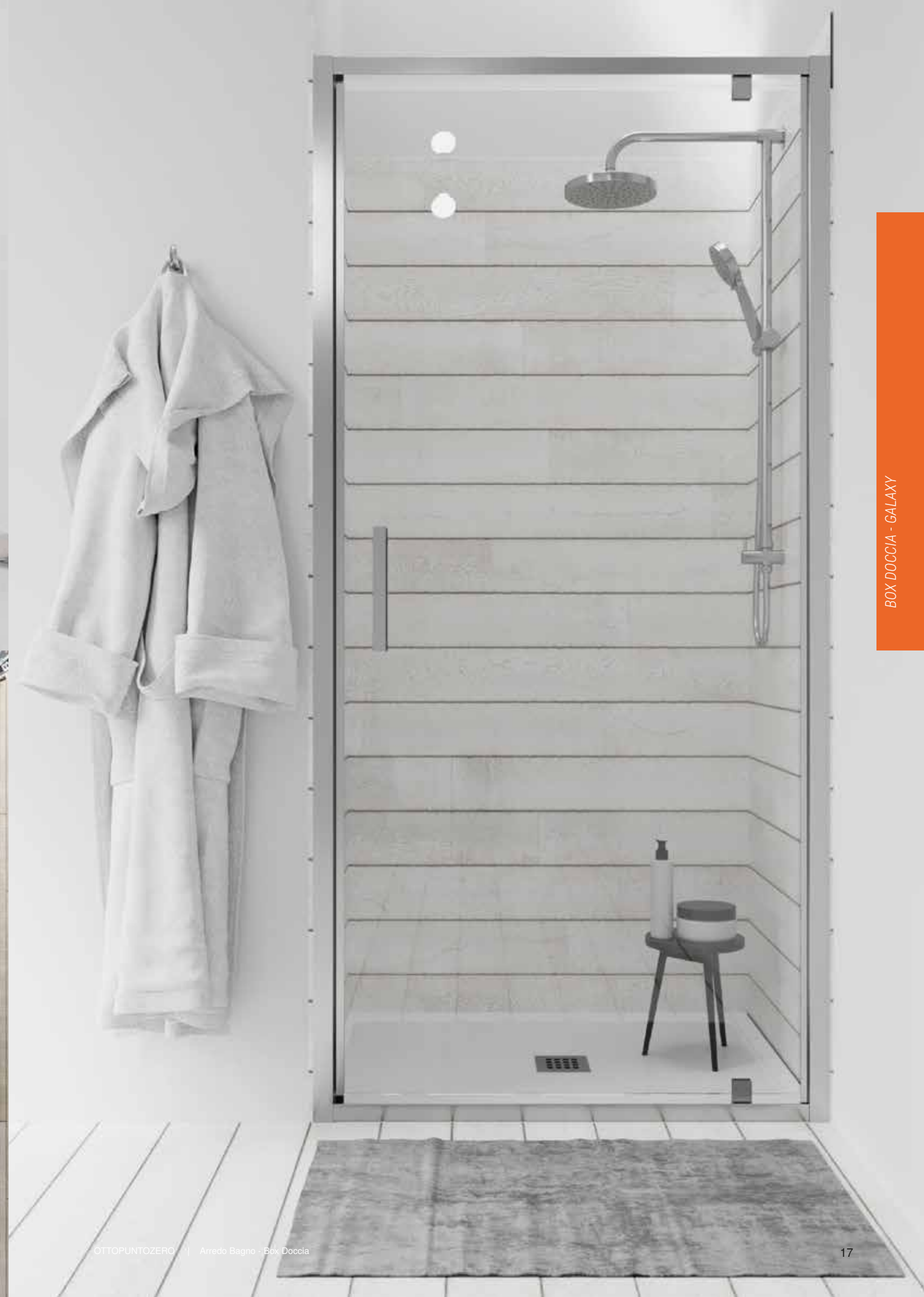
BOX DOCCIA - GALAXY





BOX DOCCIA - GALAXY





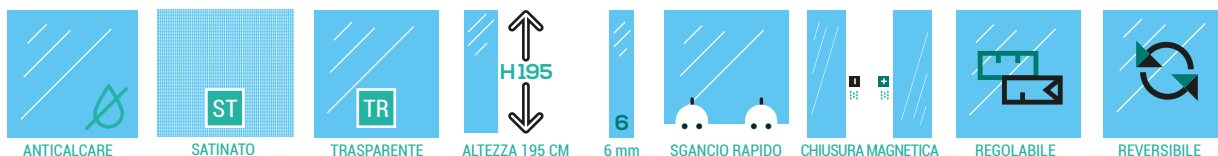
BOX DOCCIA - GALAXY

BOX DOCCIA - GALAXY



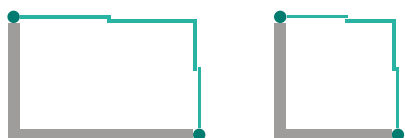
GALAXY

CARATTERISTICHE TECNICHE



- Finitura profilo in alluminio: cromato.

LATO SCORREVOLE PER ANGOLARE

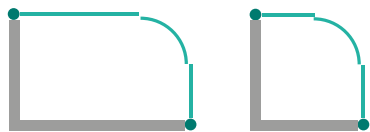


* Abbinabili con profilo di compensazione-estensione Art. BXGLTSX001

* Profilo di compensazione applicabile solo sulla misura minima della regolazione (esempio regolazione 68-70)

ARTICOLO	ANTE	VETRO		REGOLAZIONE	LISTINO	
					TRASPARENTE	SATINATO
BXGLLS	A2	TR	ST	63-65		
				68-70		
				73-75		
				78-80		
				88-90		
				98-100		
				108-110		
				118-120		
138-140						

SEMICIRCOLARI

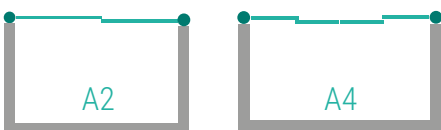


*Abbinabili con profilo di compensazione-estensione Art. BXGLTSX001

* Profilo di compensazione applicabile solo sulla misura minima della regolazione (esempio regolazione 68-70)

CODICE				REGOLAZIONE	RAGGIO	ENTRATA	LISTINO	
ARTICOLO	VETRO		TRASPARENTE				SATINATO	
BXGLSM	7090	TR	ST	68-70/88-90	38	38		
	8080			78-80/78-80	55	44		
	9090			88-90/88-90	55	51		

PORTE SCORREVOLI



*Abbinabili con profilo di compensazione-estensione Art. BXGLTSX001

* Profilo di compensazione applicabile solo sulla misura minima della regolazione (esempio regolazione 98-102)

CODICE				REGOLAZIONE	ANTE	ENTRATA	LISTINO		
ARTICOLO	ANTE	VETRO					TRASPARENTE	SATINATO	
BXGLPSC	100	A2	TR	ST	98-102	2	38		
	110				108-112	2	42		
	120				118-122	2	47		
	130				128-132	2	52		
	140				138-142	2	57		
	150				148-152	2	62		
	160				158-162	2	72		
	170				168-172	2	83		
	120				A4	TR	ST	118-122	4
	140	138-142	4	53					
	160	158-162	4	63					
	170	168-172	4	68					
	180	178-182	4	73					

PORTE A SOFFIETTO



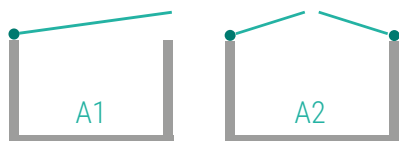
*Abbinabili con profilo di compensazione-estensione Art. BXGLX001

* Profilo di compensazione applicabile solo sulla misura minima della regolazione (esempio regolazione 68-71)

Apertura interno/esterno - Vetro 5 mm

CODICE				REGOLAZIONE	ANTE	ENTRATA	LISTINO		
ARTICOLO	ANTE	VETRO					TRASPARENTE	SATINATO	
BXGLPSF	70	A2	TR	ST	68-71	2	43		
	80				78-81	2	53		
	90				88-91	2	63		
	100				98-101	2	73		

PORTE BATTENTI



*Abbinabili con profilo di compensazione-estensione Art. BXGLTSX001

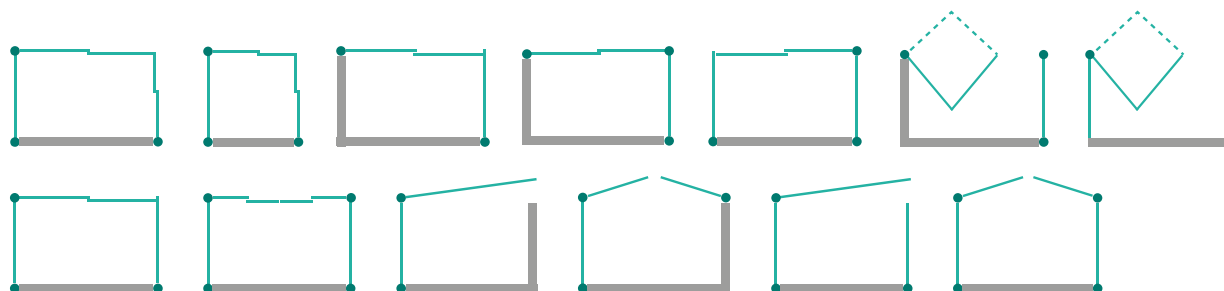
* Profilo di compensazione applicabile solo sulla misura minima della regolazione (esempio regolazione 68-72)

ARTICOLO		ANTE	VETRO		REGOLAZIONE	ANTE	ENTRATA	LISTINO	
								TRASPARENTE	SATINATO
BXGLPBT	70	A1	TR	ST	68-72	1	44		
	80				78-82	1	54		
	90				88-92	1	64		
	100				98-102	1	74		
	70	A2			68-72	2	39		
	80				78-82	2	49		
	90				88-92	2	59		
	100				98-102	2	69		

PARETI FISSE

*Abbinabili ad angolari e porte

*Non abbinabili con profilo di compensazione-estensione



CODICE		VETRO		REGOLAZIONE	ENTRATA	LISTINO	
ARTICOLO						TRASPARENTE	SATINATO
BXGLPF	65	TR	ST	63-65	/		
	70			68-70	/		
	75			73-75	/		
	80			78-80	/		
	85			83-85	/		
	90			88-90	/		

ACCESSORI

CODICE	DESCRIZIONE	LISTINO
BXGLTSX001	Profilo di compensazione - Estensione 3,6 - 5,4 cm	
BXGLX001	Profilo di compensazione per Porta a soffietto - Estensione 3,6 - 5,4 cm	
BXGLZ001	Kit 4 carrelli	
BXGLZ116	Coppia guarnizioni magnetiche per angolari e semicirculari	
BXGLZ011	Guarnizione magnetica per porta scorrevole	
BXGLZ018	Coppia guarnizioni salvagoccia verticali	

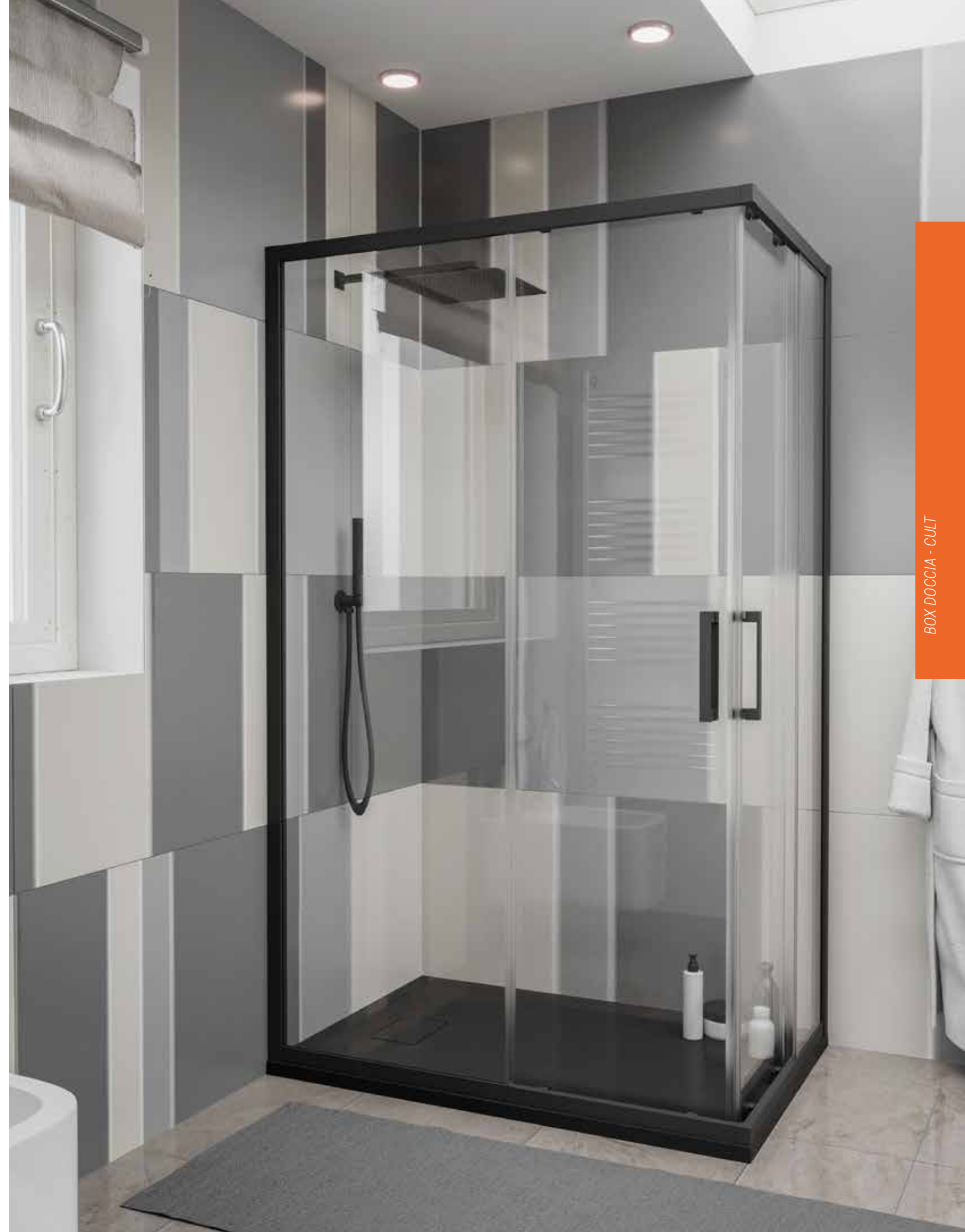
CULT

Il fascino del nero per arricchire e dare importanza e decisione ad ogni tuo momento di relax.

- Ampia scelta di combinazioni per gli angolari proposti a singoli lati.
- Gamma completa per tutte le esigenze anche per box di grandi dimensioni.
- Cura dei particolari e dei componenti, arricchiti dal trattamento anticalcare.

Maniglia in metallo e carrelli sganciabili tutto in finitura nero opaco.





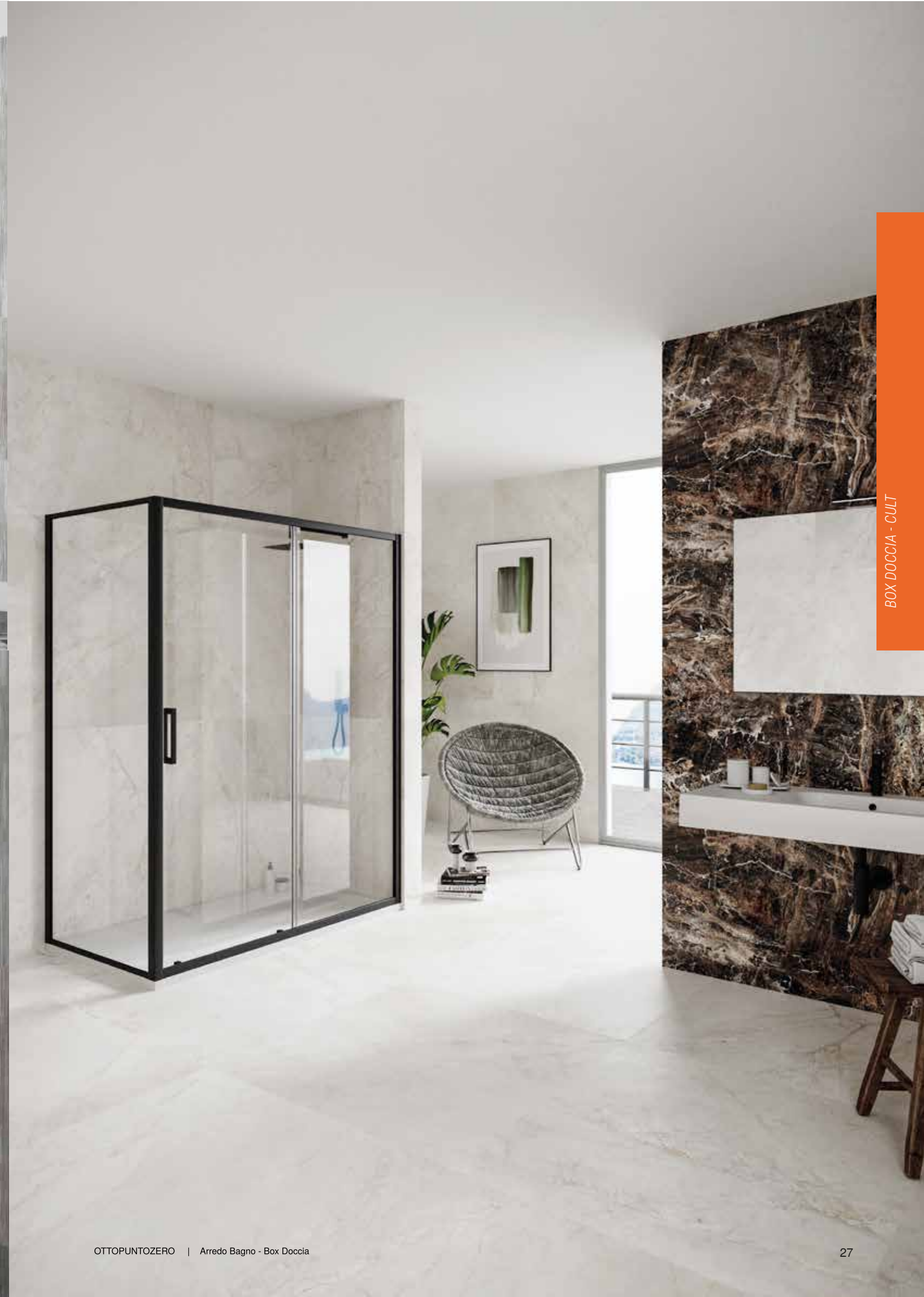
BOX DOCCIA - CULT





BOX DOCCIA - CULT





BOX DOCCIA - CULT

CULT

CARATTERISTICHE TECNICHE



ANTICALCARE



TRASPARENTE



ALTEZZA 200 CM



6 mm



SGANCIO RAPIDO



CHIUSURA MAGNETICA



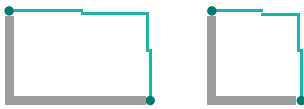
REGOLABILE



REVERSIBILE

- Finitura profilo in alluminio: nero opaco.

LATO SCORREVOLE PER ANGOLARE



* Abbinabili con profilo di compensazione-estensione Art. BXCTX001

* Profilo di compensazione applicabile solo sulla misura minima della regolazione (esempio regolazione 68-70)

CODICE			REGOLAZIONE	ENTRATA	LISTINO TRASPARENTE
ARTICOLO	ANTE	VETRO			
BXCTLS	70	A2	TR	68-70	verificare tabella riepilogativa in fondo alla pagina
	80			78-80	
	90			88-90	
	100			98-100	
	120			118-120	
	140			138-140	

SPAZIO UTILE DI INGRESSO

LATO	70	80	90	100	120	140
70	32	36	40	45	52	59
80		40	43	48	56	64
90			47	50	58	66
100				54	62	68
120					66	72
140						76

PORTE SCORREVOLI



* Abbinabili con profilo di compensazione-estensione Art. BXCTX001

* Profilo di compensazione applicabile solo sulla misura minima della regolazione (esempio regolazione 98-102)

CODICE			REGOLAZIONE	ANTE	ENTRATA	LISTINO TRASPARENTE	
ARTICOLO	ANTE	VETRO					
BXCTPSC	100	A2	TR	98-102	2	38	
	110			108-112	2	42	
	120			118-122	2	47	
	130			128-132	2	52	
	140			138-142	2	57	
	150			148-152	2	62	
	160			158-162	2	72	
	170			168-172	2	83	
	120	A4	TR	118-122	4	43	
	140			138-142	4	53	
	160			158-162	4	63	
	170			168-172	4	68	
	180			178-182	4	73	

PARETI FISSE

* Abbinabili ad angolari

* Non abbinabili con profilo di compensazione-estensione



CODICE		REGOLAZIONE	ENTRATA	LISTINO TRASPARENTE
ARTICOLO	VETRO			
BXCTPF	65	63-65	/	
	70	68-70	/	
	80	78-80	/	
	90	88-90	/	

ACCESSORI

CODICE	DESCRIZIONE	LISTINO
BXCTX001	Profilo di compensazione - Estensione 3,6 - 5,4 cm	
BXCTZ001	Kit 4 carrelli	
BXCTZ114	Guarnizione magnetica per porta scorrevole	
BXCTZ116	Coppia guarnizioni salvagoccia verticali	

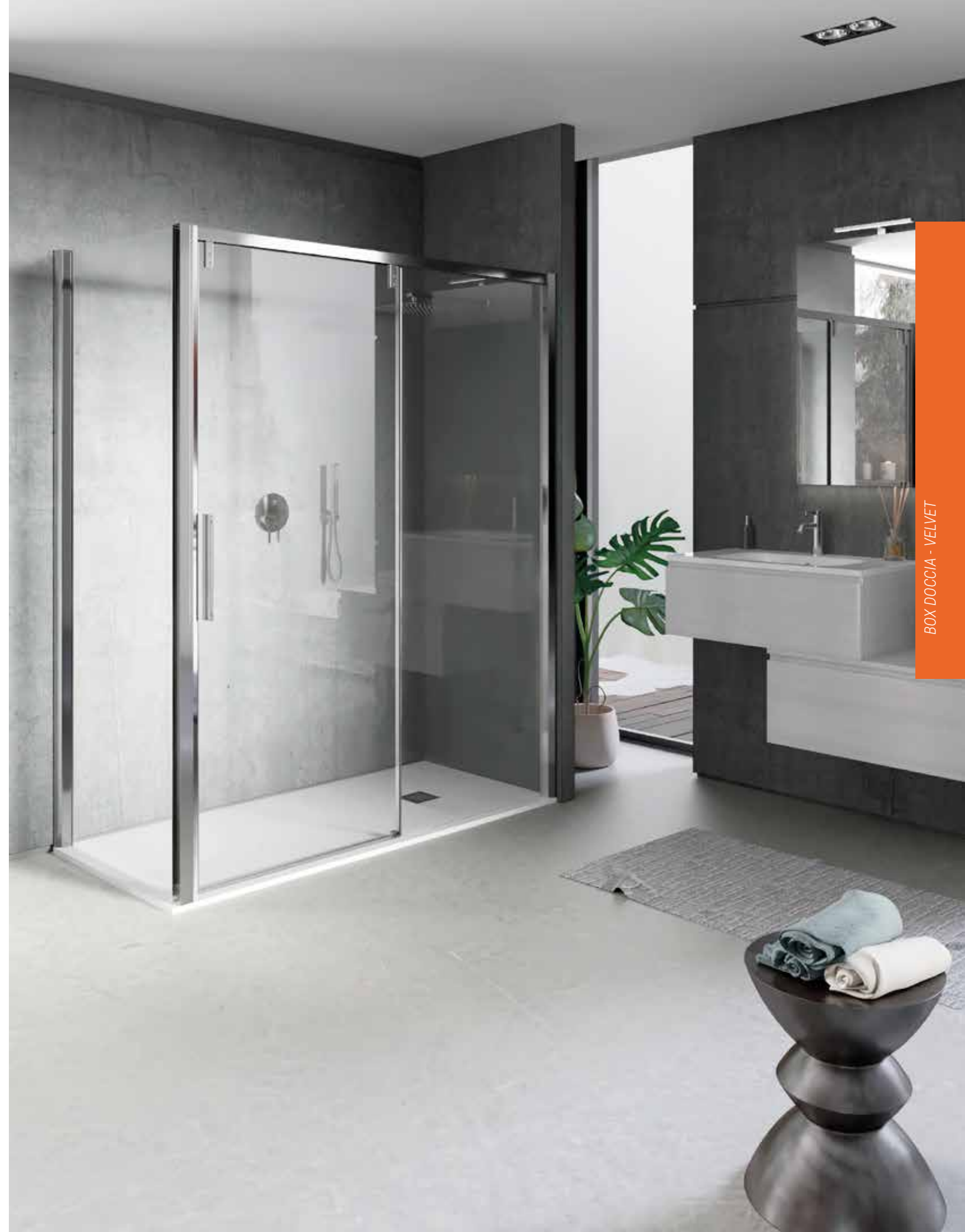
VELVET

Resistenza, ricercatezza e funzionalità sono i giusti aggettivi per una delle novità nella gamma dei Box doccia.

- Grande comfort impreziosito dalla chiusura rallentata.
- Cristallo 8mm con trattamento anticalcare.
- Estremamente minimal, con guarnizioni incassate nei montanti.

Invisibile, impeccabile nelle linee e nell'utilizzo.





BOX DOCCIA - VELVET





BOX DOCCIA - VELVET



VELVET

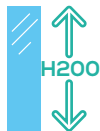
CARATTERISTICHE TECNICHE



ANTICALCARE



TRASPARENTE



ALTEZZA 200 cm



8 mm



CHIUSURA MAGNETICA



REGOLABILE



REVERSIBILE

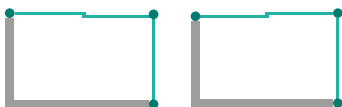
- Finitura profilo in alluminio: cromo lucido.

PORTE SCORREVOLI Soft-Close



CODICE			REGOLAZIONE	ENTRATA	LISTINO TRASPARENTE
ARTICOLO	ANTE	VETRO			
BXVVPSC	120	A2	TR	118-121	49
	130			128-131	54
	140			138-141	59
	150			148-151	64
	160			158-161	69
	170			168-171	74
	180			178-181	79

PARETI FISSE



CODICE		REGOLAZIONE	ENTRATA	LISTINO TRASPARENTE
ARTICOLO	VETRO			
BXVVPF	70	68-69,5	/	
	80	78-79,5	/	
	90	88-89,5	/	

ACCESSORI

CODICE	DESCRIZIONE	LISTINO
BXVVX001	Profilo di compensazione - Estensione 3 cm	

TASK

Linee minimal e praticità sono i caratteri essenziali delle porte a soffietto della collezione.

- Estrema comodità di entrata ed uscita grazie alla pratica apertura a soffietto.
- Altezza 195 cm con finiture cromo lucido.
- Guarnizioni a scomparsa e trattamento anticalcare agevolano una perfetta resa e utilizzo del prodotto.

La soluzione della porta a soffietto offre la possibilità di sfruttare al meglio i piccoli spazi.





BOX DOCCIA - TASK

BOX DOCCIA - TASK





BOX DOCCIA - TASK

BOX DOCCIA - TASK



TASK

CARATTERISTICHE TECNICHE



ANTICALCARE



TRASPARENTE



ALTEZZA 195 cm



6 mm



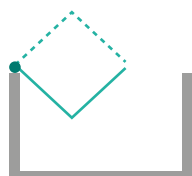
REGOLABILE



REVERSIBILE

- Finitura profilo in alluminio: cromato.

PORTE A SOFFIETTO



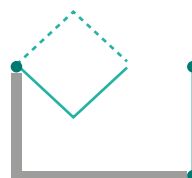
* Apertura interna o esterna da stabilire nel momento dell'installazione.

* La regolazione si riduce di 1 cm in abbinamento con una parete fissa.

Es. Porta 90 cm estensione da 88-90

CODICE			REGOLAZIONE	ENTRATA	LISTINO
ARTICOLO	ANTE	VETRO			TRASPARENTE
BXTSPSF	70	A2	TR	69-71	66
	80			79-81	76
	90			89-91	86
	100			99-101	96

PARETI FISSE



CODICE		REGOLAZIONE	ENTRATA	LISTINO
ARTICOLO	VETRO			TRASPARENTE
BXTSPF	65	63-65	/	
	70	68-70	/	
	80	78-80	/	
	90	88-90	/	

ACCESSORI

CODICE	DESCRIZIONE	LISTINO
BXGLTSX001	Profilo di compensazione - Estensione 3,6 - 5,4 cm	

SALOON

Comodità, praticità e cura dei dettagli per arredare con stile anche i piccoli spazi. Una nicchia per il tuo momento di relax.

- Estrema sicurezza di utilizzo grazie all'apertura interna/esterna delle ante.
- Profilo in alluminio nelle finiture cromo lucido o nero opaco.
- Massima impermeabilità garantita grazie alle guarnizioni con sistema magnetico.

Tutte le porte sono corredate di una barra salvagoccia, applicabile o meno in fase di installazione per necessità speciali.





BOX DOCCIA - SALOON





BOX DOCCIA - SALOON

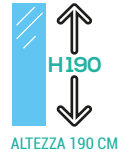




BOX DOCCIA - SALOON

SALOON

CARATTERISTICHE TECNICHE



- Finitura profilo in alluminio: cromato - nero
- Cerniera a perno con sistema di sollevamento

PORTE SALOON



* La regolazione si riduce di 1 cm nell'estensione maggiore in abbinamento alla parete fissa
 Es. Porta 70 cm estensione da 66-70

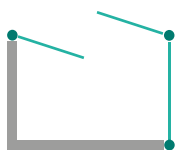
Profilo Cromo lucido

CODICE					REGOLAZIONE	ENTRATA	LISTINO	
ARTICOLO	ANTE	VETRO	PROFILO	TRASPARENTE			SATINATO	
BXSPLSL	70	A2	TR	ST	CR	66-71*	55	
	80					76-81*	65	
	90					86-91*	75	
	100					96-101*	85	
	120					116-121*	105	

Profilo Nero opaco

CODICE					REGOLAZIONE	ENTRATA	LISTINO
ARTICOLO	ANTE	VETRO	PROFILO	TRASPARENTE			
BXSPLSL	70	A2	TR	NO	66-71*	55	
	80				76-81*	65	
	90				86-91*	75	
	100				96-101*	85	
	120				116-121*	105	

PARETI FISSE



* Braccio di supporto incluso

Profilo Cromo lucido

CODICE					REGOLAZIONE	ENTRATA	LISTINO	
ARTICOLO	VETRO	PROFILO		TRASPARENTE			SATINATO	
BXSLPF	65	TR	ST	CR	63,5-65	/		
	70				68,5-70	/		
	80				78,5-80	/		
	90				88,5-90	/		
	100				98,5-100	/		

Profilo Nero opaco

CODICE					REGOLAZIONE	ENTRATA	LISTINO
ARTICOLO	VETRO	PROFILO		TRASPARENTE			
BXSLPF	70	TR	NO		68,5-70	/	
	80				78,5-80	/	
	90				88,5-90	/	

ACCESSORI

CODICE	DESCRIZIONE	LISTINO
BXCLSLX001	Profilo di compensazione - Estensione 2,5 cm	
BXSLX001NO	Profilo di compensazione - Estensione Nero 2,5 cm	
BXNPZ002	Coppia guarnizioni magnetiche	
BXNPZ003	Guarnizione sotto porta universale	

CAST

L'estrema leggerezza dell'esserci. Funzionale, non invadente, versatile.
Cast la nuova linea con infinite soluzioni.

- Porta in cristallo dotata di barra salvagoccia applicabile o meno sul piatto.
- Disponibilità di pareti aggiuntive che rendono le porte a misura delle tue necessità.
- Maniglia dal design moderno.

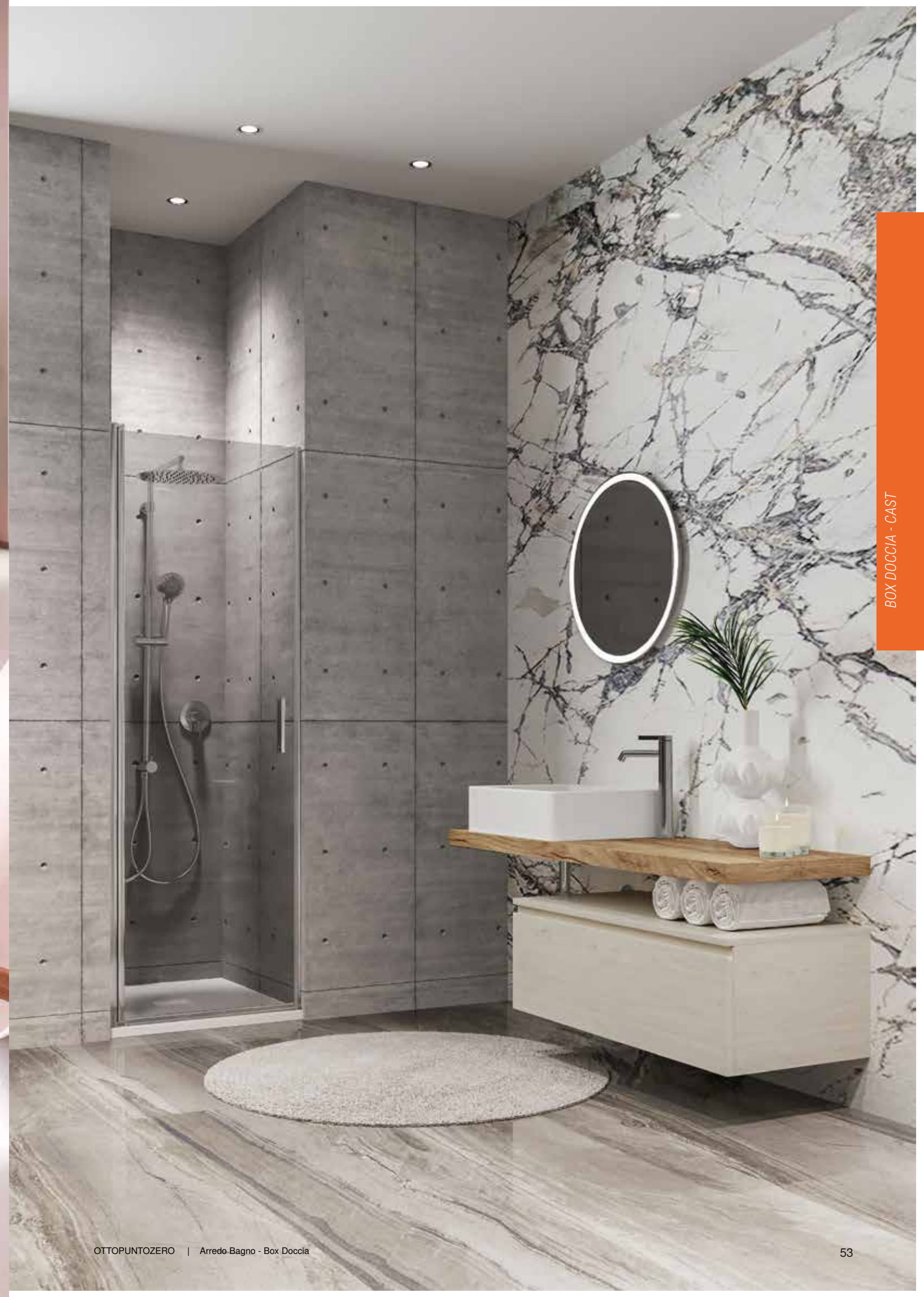
Un prodotto raffinato ed unico che farà del tuo ambiente bagno un posto davvero speciale.





BOX DOCCIA - CAST





BOX DOCCIA - CAST

BOX DOCCIA - CAST





BOX DOCCIA - CAST





CAST

CARATTERISTICHE TECNICHE



TR
TRASPARENTE



H190
ALTEZZA 190 CM



6
6 mm



CHIUSURA MAGNETICA



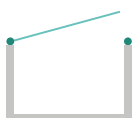
REGOLABILE



REVERSIBILE

- Finitura profilo in alluminio: cromato.
- Cerniera a perno con sistema di sollevamento

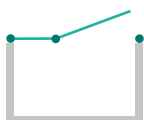
PORTE BATTENTI



* In abbinamento con una parete fissa la regolazione di riduce di un di 1 cm su entrambi i valori.

CODICE			REGOLAZIONE	ENTRATA	LISTINO TRASPARENTE
ARTICOLO	VETRO	PROFILO			
BXCAPBT	70	TR	CR	68,5-71	58
	80			78,5-81	68
	90			88,5-91	78
	100			98,5-101	88

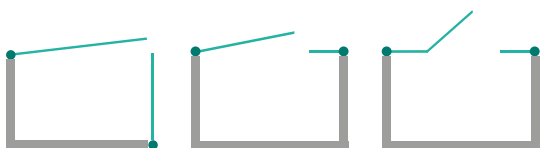
ANTE FISSE per Porte battenti



- * Dotate di profilo per montaggio orizzontale con porta battente.
- * Braccio di supporto incluso.

CODICE			REGOLAZIONE	ENTRATA	LISTINO TRASPARENTE
ARTICOLO	VETRO	PROFILO			
BXCAAF	20	TR	CR	Verificare tabella abbinamenti	/
	25				/
	30				/
	35				/
	40				/
	45				/
	50				/
	55				/

PARETI FISSE



CODICE			REGOLAZIONE	ENTRATA	LISTINO	
ARTICOLO	VETRO	PROFILO			TRASPARENTE	
BXCAPF	15	TR	CR	13,5-15	/	
	20			18,5-20	/	
	25			23,5-25	/	
	30			28,5-30	/	
	35			33,5-35	/	
	40			38,5-40	/	
	45			43,5-45	/	
	50			48,5-50	/	
	55			53,5-55	/	
	60			58,5-60	/	
	65			63,5-65	/	
	70			68,5-70	/	
	75			73,5-75	/	
	80			78,5-80	/	
	90			88,5-90	/	
100	98,5-100	/				

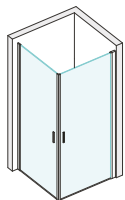
BOX DOCCIA - CAST

ACCESSORI

CODICE	DESCRIZIONE	LISTINO
BXCLSLX001	Profilo di compensazione - Estensione 2,5 cm	
BXNPZ002	Coppia guarnizioni magnetiche	
BXNPZ003	Guarnizione sotto porta universale	

TABELLA ABBINAMENTI

PORTA BATTENTE + PORTA BATTENTE Montaggio angolare



REGOLAZIONE MINIMA: - 2,5 cm. dal valore nominale

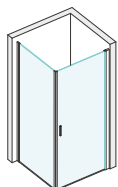
REGOLAZIONE MASSIMA: 0 cm. dal valore nominale

Esempio:

PORTA BATTENTE CM. 80

Valore Nominale:	80,0 cm.
Regolazione:	77,5-80,0

PORTA BATTENTE + PARETE FISSA Montaggio angolare



REGOLAZIONE MINIMA: - 2,5 cm. dal valore nominale

REGOLAZIONE MASSIMA: 0 cm. dal valore nominale

Esempio:

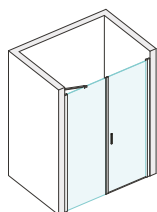
PORTA BATTENTE CM. 80

Valore Nominale:	80,0 cm.
Regolazione:	77,5-80,0

La parete fissa non subisce variazioni rispetto a quanto indicato nel listino.

PORTA BATTENTE + PARETE FISSA Montaggio in nicchia

Porta battente in abbinamento con parete fissa da 15 a 55 cm.



REGOLAZIONE MINIMA: - 1,5 cm. dal valore nominale

REGOLAZIONE MASSIMA: + 2,5 cm. dal valore nominale

Esempio:

PORTA BATTENTE CM. 80 + PARETE FISSA CM. 40

Valore Nominale:	120,0 cm.
Regolazione:	118,5 - 122,5

Porta battente in abbinamento con parete fissa da 60 a 100 cm.

REGOLAZIONE MINIMA: - 6,0 cm. dal valore nominale

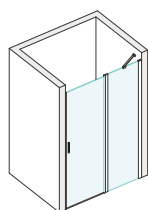
REGOLAZIONE MASSIMA: - 2,0 cm. dal valore nominale

Esempio:

PORTA BATTENTE CM. 80 + PARETE FISSA CM. 80

Valore Nominale:	160,0 cm.
Regolazione:	154,0 - 158,0

PORTA BATTENTE + ANTA FISSA Montaggio in nicchia



Porta battente in abbinamento con parete fissa da 20 a 55 cm.

REGOLAZIONE MINIMA: - 5,5 cm. dal valore nominale

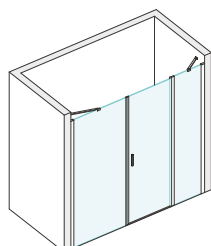
REGOLAZIONE MASSIMA: - 3,5 cm. dal valore nominale

Esempio:

PORTA BATTENTE CM. 80 + ANTA FISSA CM. 40

Valore Nominale:	120,0 cm.
Regolazione:	114,5 - 116,5

PARETE FISSA + PORTA BATTENTE + ANTA FISSA Montaggio in nicchia



Porta battente e anta fissa in abbinamento con parete fissa da 15 a 55 cm.

REGOLAZIONE MINIMA: - 5,5 cm. dal valore nominale

REGOLAZIONE MASSIMA: - 1,5 cm. dal valore nominale

Esempio:

PARETE FISSA 30 CM. + PORTA BATTENTE CM. 80 + ANTA FISSA CM. 40

Valore Nominale:	150,0 cm.
Regolazione:	144,5 - 148,5

Porta battente e anta fissa in abbinamento con parete fissa da 60 a 100 cm.

REGOLAZIONE MINIMA: - 10,0 cm. dal valore nominale

REGOLAZIONE MASSIMA: - 6,0 cm. dal valore nominale

Esempio:

PARETE FISSA 40 CM. + PORTA BATTENTE CM. 70 + ANTA FISSA CM. 80

Valore Nominale:	190,0 cm.
Regolazione:	180,0 - 184,0

SPACE

Ha l'importante obiettivo di aumentare la comodità del box doccia per chi ha la possibilità di installare solo una apertura scorrevole frontale.

- I vetri 8 millimetri rendono il box estremamente robusto e composto.
- Ampi spazi di entrata anche sulle misure più piccole grazie alle tre ante scorrevoli.
- Profilo cromo lucido o nero opaco, scegli quello che fa più per te.

La scelta comoda per un box in nicchia.





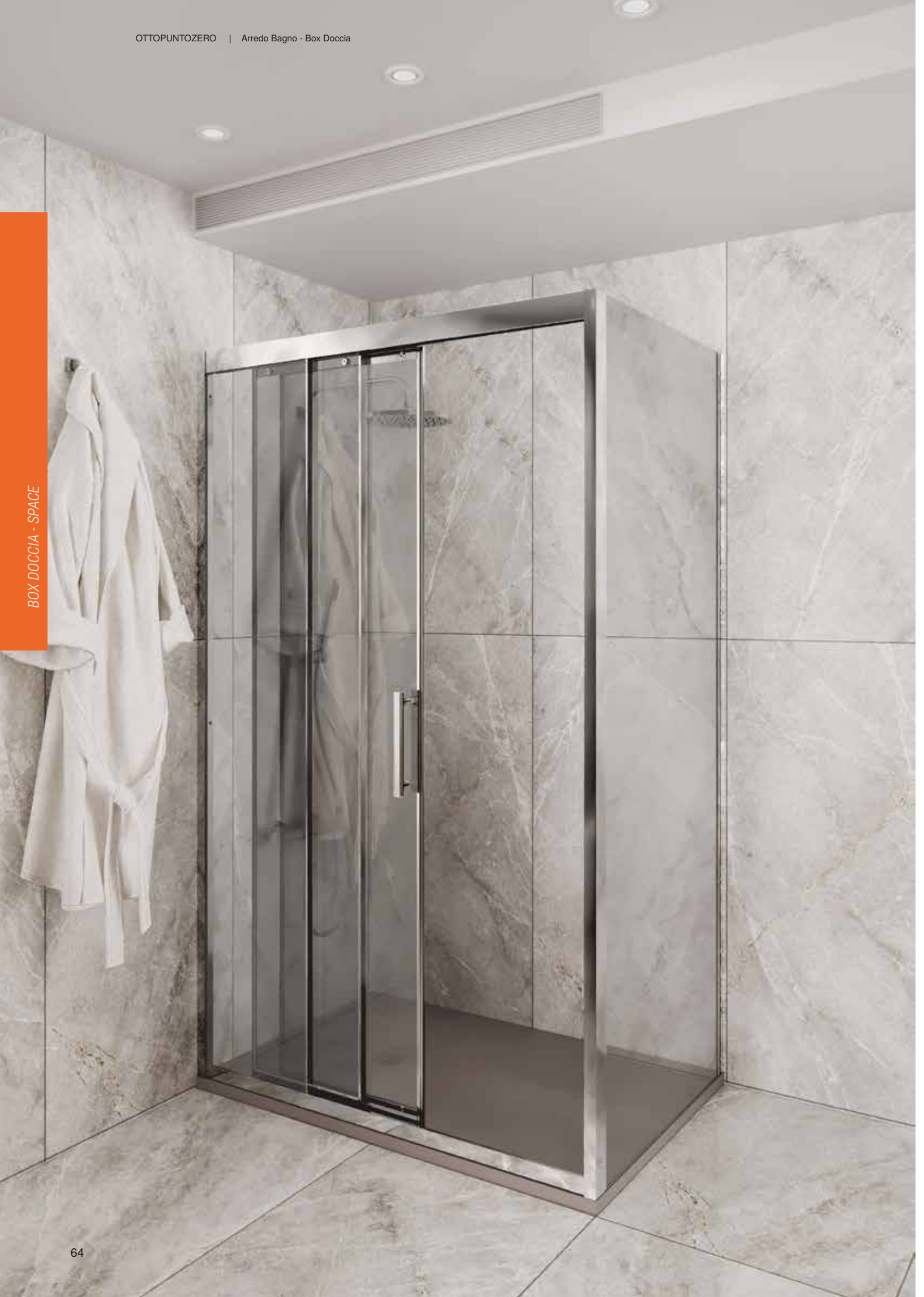
BOX DOCCIA - SPACE





BOX DOCCIA - SPACE

BOX DOCCIA - SPACE



SPACE

CARATTERISTICHE TECNICHE



ANTICALCARE



TRASPARENTE



ALTEZZA 195 cm



8 mm



REGOLABILE

- Finitura profilo in alluminio: cromato - nero opaco

PORTE SCORREVOLI APERTURA A DESTRA



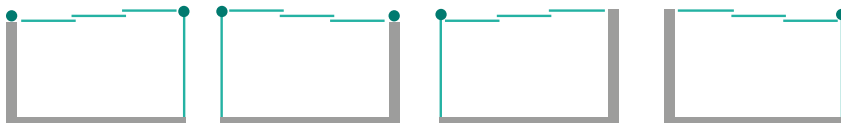
ARTICOLO	CODICE					REGOLAZIONE	ENTRATA	LISTINO	
	VERSO	VETRO	PROFILO		CROMO			NERO	
BXSPPC	120	D	TR	CL	NO	118,5-121,5	67		
	130					128,5-131,5	72		
	140					138,5-141,5	80		
	160					158,5-161,5	93		

PORTE SCORREVOLI APERTURA A SINISTRA



ARTICOLO	CODICE					REGOLAZIONE	ENTRATA	LISTINO	
	VERSO	VETRO	PROFILO		CROMO			NERO	
BXSPPC	120	S	TR	CL	NO	118,5-121,5	67		
	130					128,5-131,5	72		
	140					138,5-141,5	80		
	160					158,5-161,5	93		

PARETI FISSE



ARTICOLO	CODICE				REGOLAZIONE	ENTRATA	LISTINO	
	VETRO		PROFILO				CROMO	NERO
BXSPPF	70	TR	CL	NO	69,5-71	/		
	80				79,5-81	/		
	90				89,5-91	/		

ACCESSORI

CODICE	DESCRIZIONE	LISTINO
BXSPX001CL	Profilo di compensazione - Estensione CROMO 3,5-5 cm	
BXSPX001NO	Profilo di compensazione - Estensione NERO 3,5-5 cm	

OPEN

Spessore, robustezza, bellezza delle forme. Le cerniere minimal di queste porte doccia riducono al minimo l'impatto visivo e la percezione delle parti cromate.

- Strutture e porte in cristallo 6 mm con guarnizioni a chiusura magnetica.
- Trattamento anticalcare su entrambi i lati della porta.
- Robuste cerniere cromate Gasket-Friendly con rotazione eccentrica per tutelare l'integrità delle guarnizioni.

Un cristallo bello da vedere e di spessore importante che garantisce un valido supporto e massima affidabilità.





BOX DOCCIA - OPEN

BOX DOCCIA - OPEN





BOX DOCCIA - OPEN



OPEN

CARATTERISTICHE TECNICHE



ANTICALCARE



TRASPARENTE



ALTEZZA 195 CM



6 mm



CHIUSURA MAGNETICA



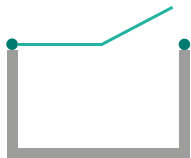
REGOLABILE



REVERSIBILE

- Finitura profilo in alluminio: cromato.

PORTE BATTENTI



* La regolazione si riduce di 0,5 cm in abbinamento con una parete fissa.
Es. Porta 90 cm estensione da 88,5-90

CODICE				REGOLAZIONE	ENTRATA	LISTINO TRASPARENTE
ARTICOLO	ANTE	VETRO				
BXOPPBT	90	A1	TR	89-90,5	52	
	100			99-100,5	57	
	110			109-110,5	57	
	120			119-120,5	57	
	130			129-130,5	57	
	140			139-140,5	67	

PARETI FISSE



CODICE			REGOLAZIONE	ENTRATA	LISTINO TRASPARENTE
ARTICOLO	VETRO				
BXOPPF	70	TR	68,5-70	/	
	80		78,5-80	/	
	90		88,5-90	/	

ACCESSORI

CODICE	DESCRIZIONE	LISTINO
BXOPX001	Profilo di compensazione - Estensione 3,5 cm	

LIKE

Resistenza, solidità, eleganza. Acciaio, alluminio e cristallo garantiscono un tocco di modernità e bellezza alla tua zona doccia.

- Cristallo 8 mm e solidi binari in acciaio con struttura in alluminio.
- Trattamento anticalcare sia interno che esterno.
- Ottima profondità di gamma, con due finiture in cristallo e cinque dimensioni differenti.

La semplicità di installazione e la massima tenuta dell'acqua assicurano la durata nel tempo delle porte doccia.



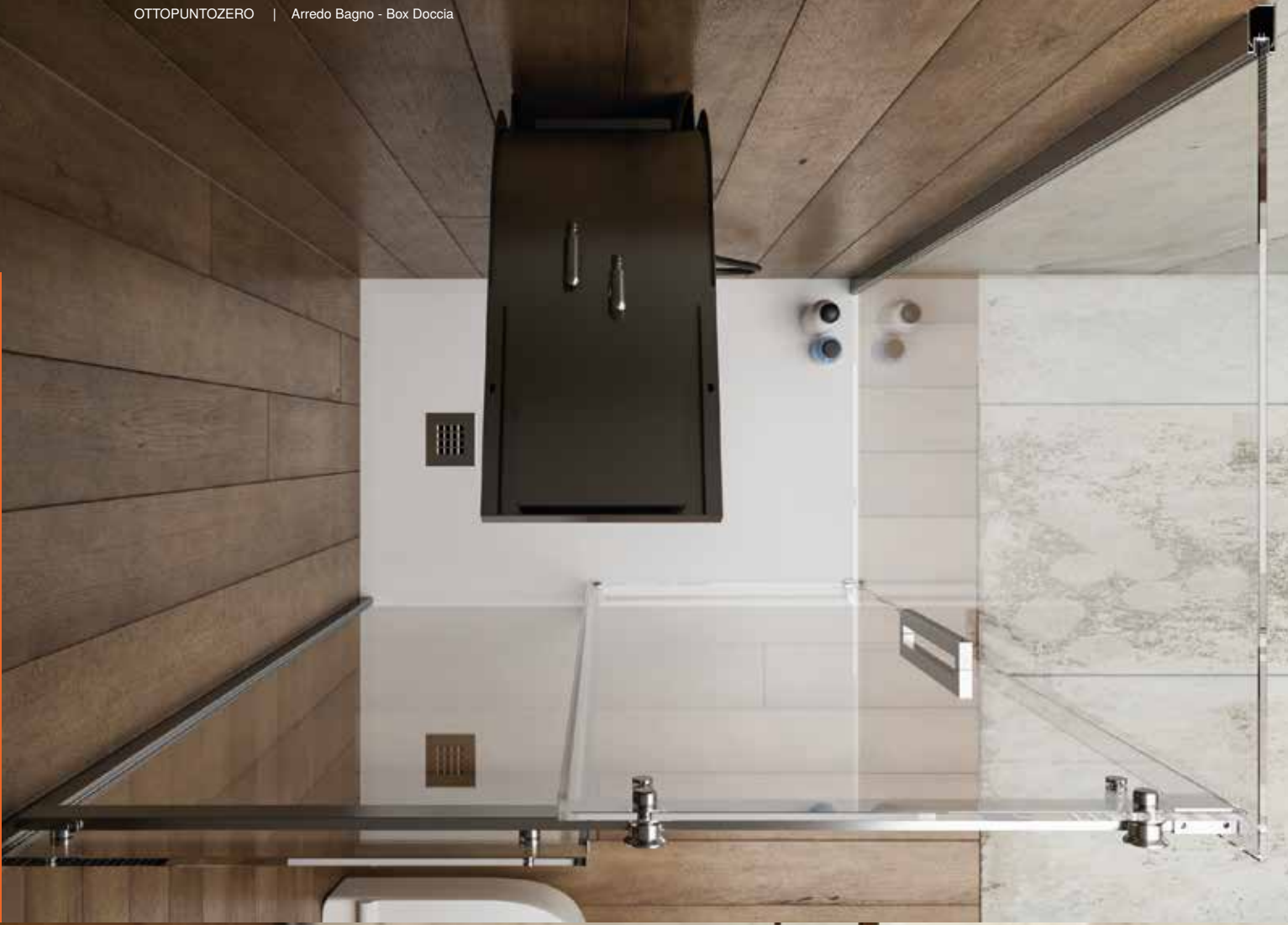


BOX DOCCIA - LIKE





BOX DOCCIA - LIKE



LIKE

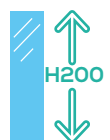
CARATTERISTICHE TECNICHE



ANTICALCARE



TRASPARENTE



ALTEZZA 200 CM



8 mm



CHIUSURA MAGNETICA
SOLO PER NICCHIE



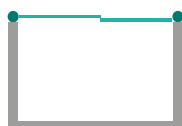
REGOLABILE



REVERSIBILE

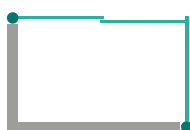
- Finitura profilo in alluminio: cromato.

PORTE SCORREVOLI



CODICE				REGOLAZIONE	ENTRATA	LISTINO TRASPARENTE
ARTICOLO	ANTE	VETRO				
BXLKPSC	100	A2	TR	97-100	37	
	120			117-120	47	
	140			137-140	57	
	160			157-160	67	
	170			167-170	72	

PARETI FISSE



CODICE			REGOLAZIONE	ENTRATA	LISTINO TRASPARENTE
ARTICOLO	VETRO				
BXLKPF	70	TR	68,5-70	/	
	80		78,5-80	/	
	90		88,50-90	/	

ART-IN

Stile, delicatezza, modernità. Una parete invalicabile e superba che arricchisce il tuo bagno con essenziale eleganza. Scegli la finitura che si abbina meglio al tuo ambiente. Scegli di dotare il tuo bagno con un Walk In a specchio.

- Cristallo 10 mm e infinità di soluzioni.
- Trattamento anticalcare interno ed esterno.
- Cristallo extra chiaro o a specchio e componenti cromo lucido o nero opaco.

La modernità trova la sua dimensione nel tuo bagno grazie alla semplicità di installazione e alla massima tenuta dell'acqua.



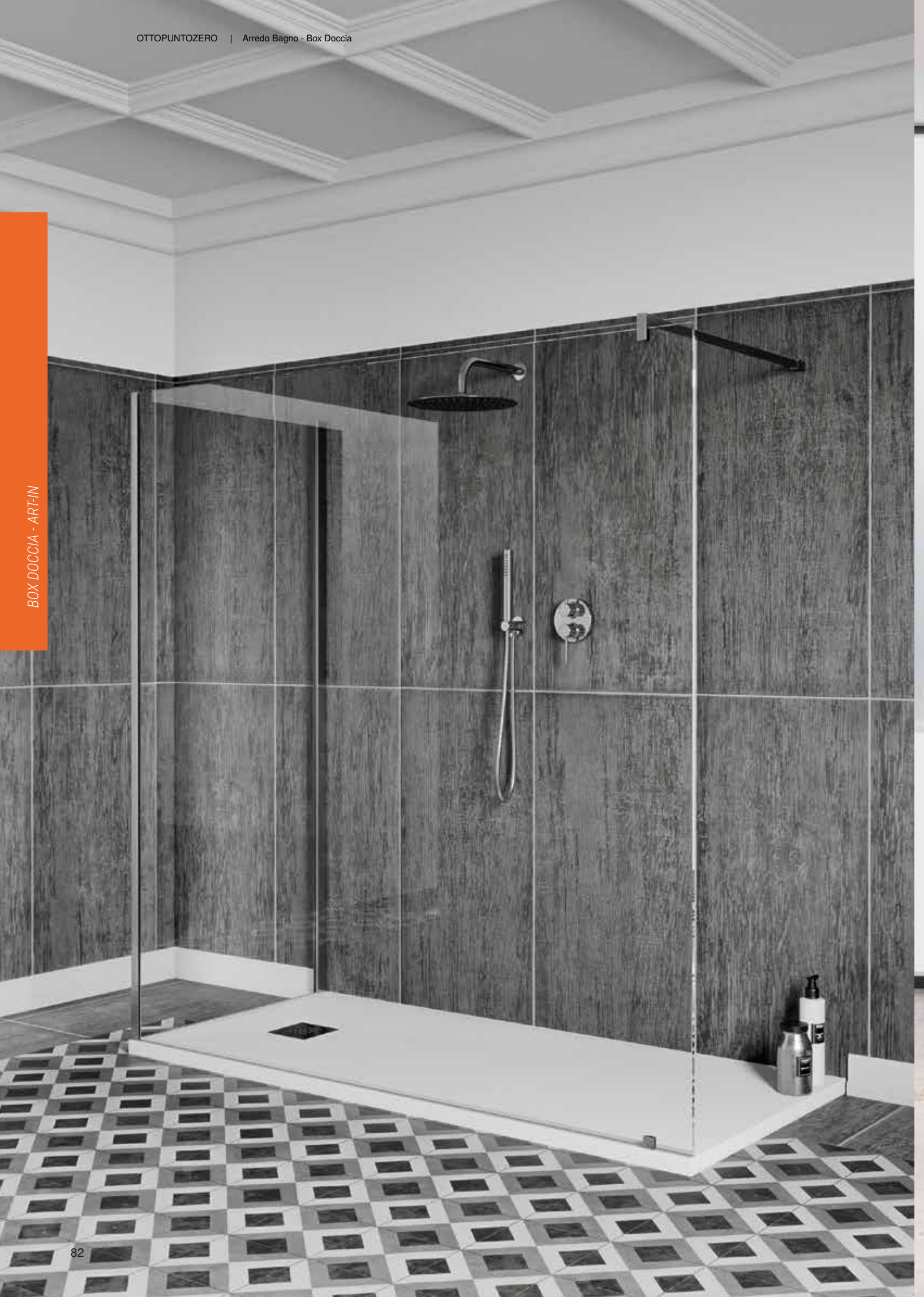


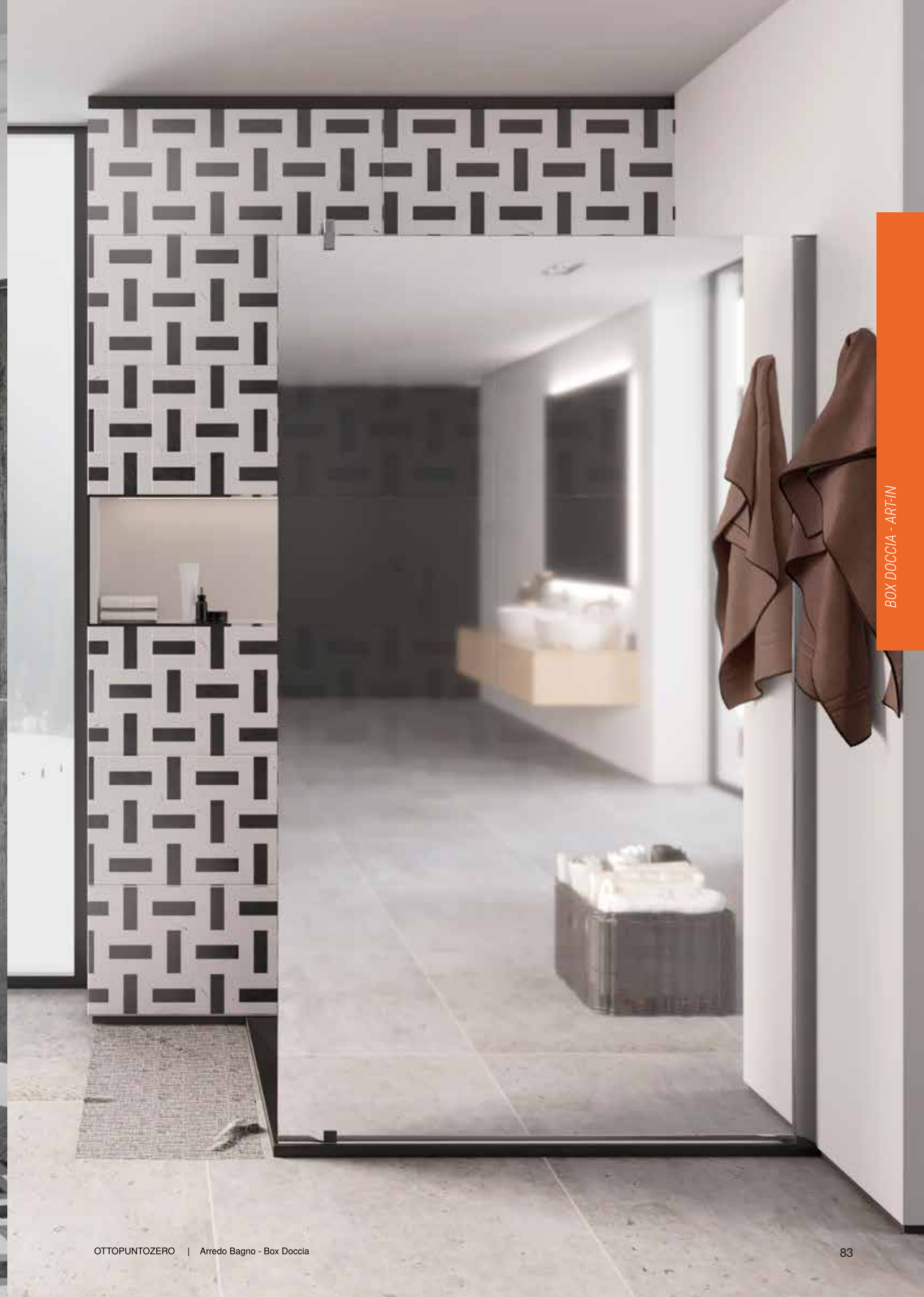
BOX DOCCIA - ART-IN





BOX DOCCIA - ART-IN





BOX DOCCIA - ART-FIN





BOX DOCCIA - ART-FIN



ART-IN

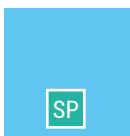
CARATTERISTICHE TECNICHE



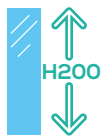
ANTICALCARE



TRASPARENTE



SPECCHIO



ALTEZZA 200 CM



10 mm

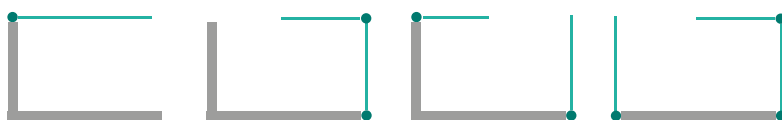


REGOLABILE



REVERSIBILE

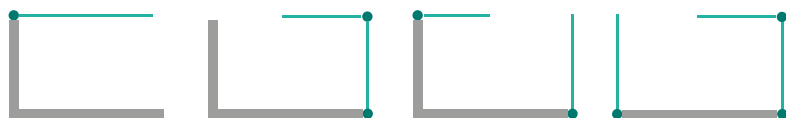
PARETI FISSE VETRO TRASPARENTE



* Ogni parete è dotata di un braccio in acciaio di 100 cm riducibile.

		CODICE			REGOLAZIONE	LISTINO	
ARTICOLO	VETRO	PROFILO		CROMO LUCIDO		NERO OPACO	
BXARPF	70	TR	CL	NO	68,5-70		
	80				78,5-80		
	90				88,5-90		
	100				98,5-100		
	110				108,5-110		
	120				118,5-120		
	130				128,5-130		
	140				138,5-140		
	150				148,5-150		
	160				158,5-160		
	170				168,5-170		

PARETI FISSE VETRO A SPECCHIO



CODICE			REGOLAZIONE	LISTINO
ARTICOLO	VETRO	PROFILO		
BXARPF	70	SP	CL	68,5-70
	80			78,5-80
	90			88,5-90
	100			98,5-100
	110			108,5-110
	120			118,5-120
	130			128,5-130
	140			138,5-140
	150			148,5-150
	160			158,5-160

ACCESSORI

CODICE			DESCRIZIONE	LISTINO
ARTICOLO	FINITURA			
BXARX002	CL	NO	Profilo angolare per composizione a "L"	
BXARX003	CL	NO	Raccordo a "T" per braccio di supporto	
BXARX004	CL	NO	Braccio di supporto cm. 120	
BXARX005	CL	NO	Braccio di supporto con fissaggio a snodo cm. 120	
BXARX006	CL	NO	Raccordo per fissaggio a soffitto per braccio di supporto	

MOOD

Completezza, cura dei dettagli e profondità di gamma per venire incontro alle tue esigenze, offrendo un prodotto ben fatto, robusto e ad un prezzo accessibile.

- Cristallo 6 mm in due finiture con profili in alluminio cromato.
- Scorrimento su carrelli sganciabili e chiusura magnetica.
- Maniglia sia esterna che interna cromata.

Leggerezza, eleganza, solidità, accessibilità: le quattro caratteristiche per arredare al meglio la tua stanza da bagno.





BOX DOCCIA - MOOD





BOX DOCCIA - MOOD





BOX DOCCIA - MOOD



MOOD

CARATTERISTICHE TECNICHE



STAMPATO Q



TRASPARENTE



ALTEZZA 185 CM



6 mm



SGANCIO RAPIDO



CHIUSURA MAGNETICA



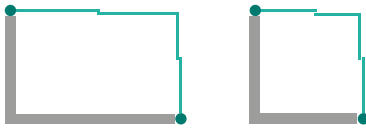
REGOLABILE



REVERSIBILE

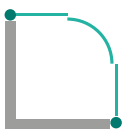
- Finitura profilo in alluminio: cromato.

ANGOLARI



CODICE				REGOLAZIONE	ENTRATA	LISTINO	
ARTICOLO	VETRO		TRASPARENTE			STAMPATO Q	
BXMDAN	7070	TR	SQ	68-70/68-70	33		
	7090			68-70/88-90	40		
	70100			68-70/98-100	45		
	70120			68-70/118-120	52		
	7575			73-75/73-75	37		
	8080			78-80/78-80	40		
	80100			78-80/98-100	48		
	80120			78-80/118-120	56		
	9090			88-90/88-90	47		

SEMICIRCOLARI



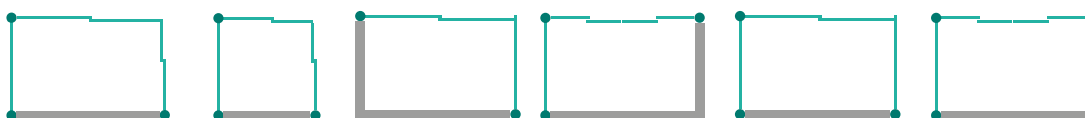
CODICE				REGOLAZIONE	RAGGIO	ENTRATA	LISTINO	
ARTICOLO	VETRO		TRASPARENTE				STAMPATO Q	
BXMDSM	7575	TR	SQ	73-75/73-75	38	38		
	8080			78-80/78-80	55	40		
	9090			88-90/88-90	55	49		

PORTE SCORREVOLI



CODICE				REGOLAZIONE	ANTE	ENTRATA	LISTINO		
ARTICOLO	ANTE	VETRO					TRASPARENTE	STAMPATO Q	
BXMDPSC	100	A2	TR	SQ	97-101	2	39		
	110				107-111	2	44		
	120				117-121	2	49		
	130				127-131	2	54		
	140				137-141	2	59		
	150				147-151	2	64		
	160	A4	TR	SQ	157-161	4	61		
	170				167-171	4	66		

PARETI FISSE (Abbinabili ad angolari e porte scorrevoli)



CODICE			REGOLAZIONE	ENTRATA	LISTINO		
ARTICOLO	VETRO				TRASPARENTE	STAMPATO Q	
BXMDPF	65	TR	SQ	63-65	/		
	70			68-70	/		
	80			78-80	/		
	90			88-90	/		

ACCESSORI

CODICE	DESCRIZIONE	LISTINO
BXMDX001	Profilo di compensazione - Estensione 3,5 - 5 cm	
BXMDSKZ001	Kit 4 carrelli	
BXMDZ006	Coppia guarnizioni magnetiche per angolari e semicircolari	
BXMDZ007	Guarnizione magnetica per porta scorrevole	
BXMDZ008	Coppia guarnizioni salvagoccia verticali	

SKY

Il compromesso perfetto tra estetica e funzionalità, senza trascurare la qualità e soprattutto una profondità di gamma per soddisfare le esigenze di tutti.

- 200 cm di altezza: soluzione perfetta per i nuovi piatti doccia extra slim.
- Ante scorrevoli su carrelli sganciabili, perfetta per funzionamento e una facile pulizia.
- Estremamente adatto per la sostituzione vasca, viste le tante soluzioni disponibili sulle grandi misure.

Piccoli dettagli che fanno la differenza: maniglia interna ed esterna.





BOX DOCCIA - SKY





BOX DOCCIA - SKY





BOX DOCCIA - SKY

SKY

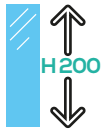
CARATTERISTICHE TECNICHE



STAMPATO Q



TRASPARENTE



ALTEZZA 200 CM



6 mm



SGANCIO RAPIDO



CHIUSURA MAGNETICA



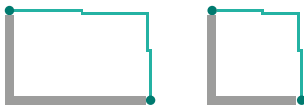
REGOLABILE



REVERSIBILE

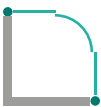
- Finitura profilo in alluminio: cromato.

ANGOLARI



CODICE		VETRO		REGOLAZIONE	ENTRATA	LISTINO	
ARTICOLO						TRASPARENTE	STAMPATO Q
BXSKAN	7090	TR	SQ	68-70/88-90	40		
	70100			68-70/98-100	45		
	70120			68-70/118-120	52		
	70140			68-70/138-140	59		
	7575			73-75/73-75	37		
	8080			78-80/78-80	40		
	80100			78-80/98-100	48		
	80120			78-80/118-120	56		
	80140			78-80/138-140	64		
	9090			88-90/88-90	47		

SEMICIRCOLARI



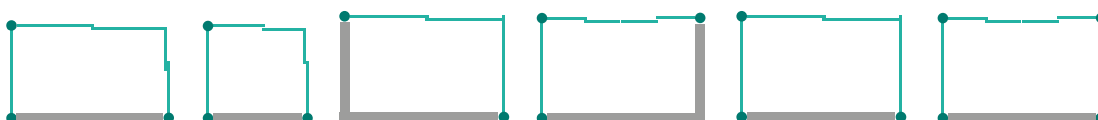
CODICE		VETRO		REGOLAZIONE	RAGGIO	ENTRATA	LISTINO	
ARTICOLO							TRASPARENTE	STAMPATO Q
BXSKSM	8080	TR	SQ	78-80/78-80	55	40		
	9090			88-90/88-90	55	49		

PORTE SCORREVOLI



CODICE				REGOLAZIONE	ANTE	ENTRATA	LISTINO		
ARTICOLO	ANTE	VETRO					TRASPARENTE	STAMPATO Q	
BXSKPSC	100	A2	TR	SQ	97-101	2	39		
	110				107-111	2	44		
	120				117-121	2	49		
	130				127-131	2	54		
	140				137-141	2	59		
	150				147-151	2	64		
	160	A4	TR	SQ	157-161	4	61		
	170				167-171	4	66		

PARETI FISSE (Abbinabili ad angolari e porte scorrevoli)



CODICE			REGOLAZIONE	ENTRATA	LISTINO		
ARTICOLO	VETRO				TRASPARENTE	STAMPATO Q	
BXSKPF	65	TR	SQ	63-65	/		
	70			68-70	/		
	80			78-80	/		
	90			88-90	/		

ACCESSORI

CODICE	DESCRIZIONE	LISTINO
BXSKX001	Profilo di compensazione - Estensione 3,5 - 5 cm	
BXMDSKZ001	Kit 4 carrelli	
BXSKZ006	Coppia guarnizioni magnetiche per angolari e semicircolari	
BXSKZ007	Guarnizione magnetica per porta scorrevole	
BXSKZ008	Coppia guarnizioni salvagoccia verticali	

PARETI-VASCA

Raffinate pareti in vetro, un articolo di fondamentale utilità per trasformare la tua vasca in doccia.

- Quattro differenti tipologie per tutte le esigenze.
- Finiture dei componenti cromo lucido e trattamento anticalcare applicato su tutti e due i lati.
- Vetro 6 mm e altezza 150 cm per tutte le soluzioni.

Semplice da installare e discreto una volta posato, una soluzione per la doppia funzionalità della tua vasca.





BOX DOCCIA - PARETI-VASCA

BXPVPG

BXPVPG



BXPVPG



BOX DOCCIA - PARETI-VASCA

BXPVPSF

BXPVPF



BXPVPBT



PARETI-VASCA

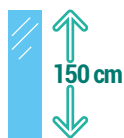
CARATTERISTICHE TECNICHE



ANTICALCARE



TRASPARENTE



ALTEZZA 150 CM



6 mm



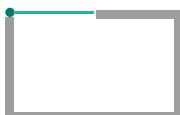
REGOLABILE



REVERSIBILE

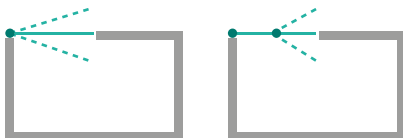
- Finitura profilo in alluminio: cromato

FISSE



CODICE				REGOLAZIONE	LISTINO
ARTICOLO		ANTE	VETRO		
BXPVPF	75	A1	TR	73,5-75	

GIREVOLI



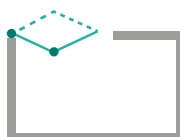
CODICE				REGOLAZIONE	LISTINO
ARTICOLO		ANTE	VETRO		
BXPVPG	70	A1	TR	68,5-70	
	100	A2		98,5-100	
	145			143,5-145	

BATTENTI



CODICE				REGOLAZIONE	LISTINO
ARTICOLO		ANTE	VETRO		
BXPVPBT	90	A2	TR	90	

SOFFIETTO



CODICE				REGOLAZIONE	LISTINO
ARTICOLO		ANTE	VETRO		
BXPVPSF	110	A2	TR	109,5-110	

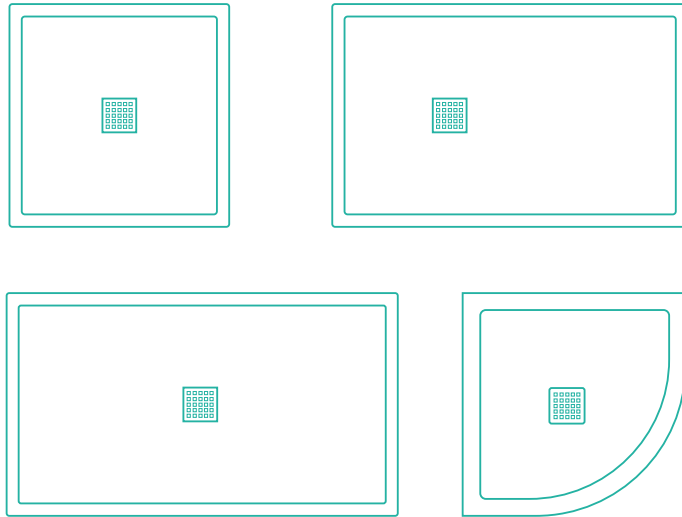
BOX DOCCIA - PARETI-VASCA

PIATTI DOCCIA

. PERLA

Effetto pietra

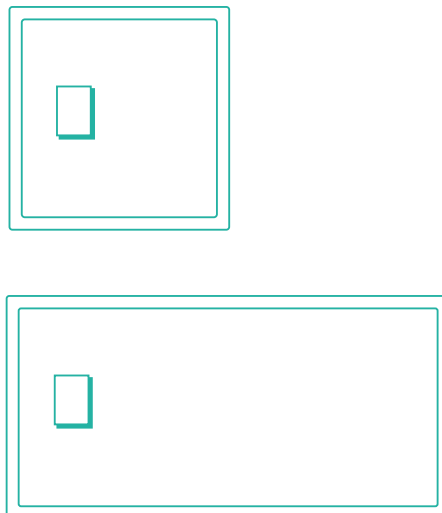
pag. 112



. NORA

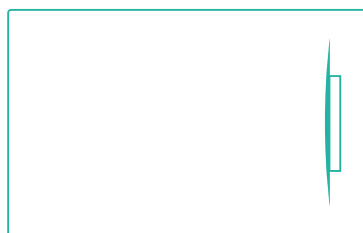
Effetto pietra

pag. 118



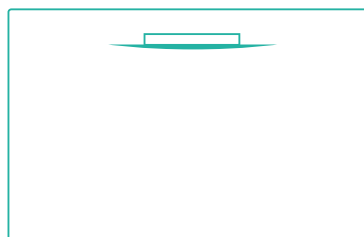
. SLOT
Effetto pietra

pag. 122



. GULLY
Effetto pietra

pag. 126



PERLA

Effetto pietra

Moderno, funzionale, riducibile. Il piatto doccia ideale per tutte le esigenze e adattabile su misura al tuo spazio doccia.

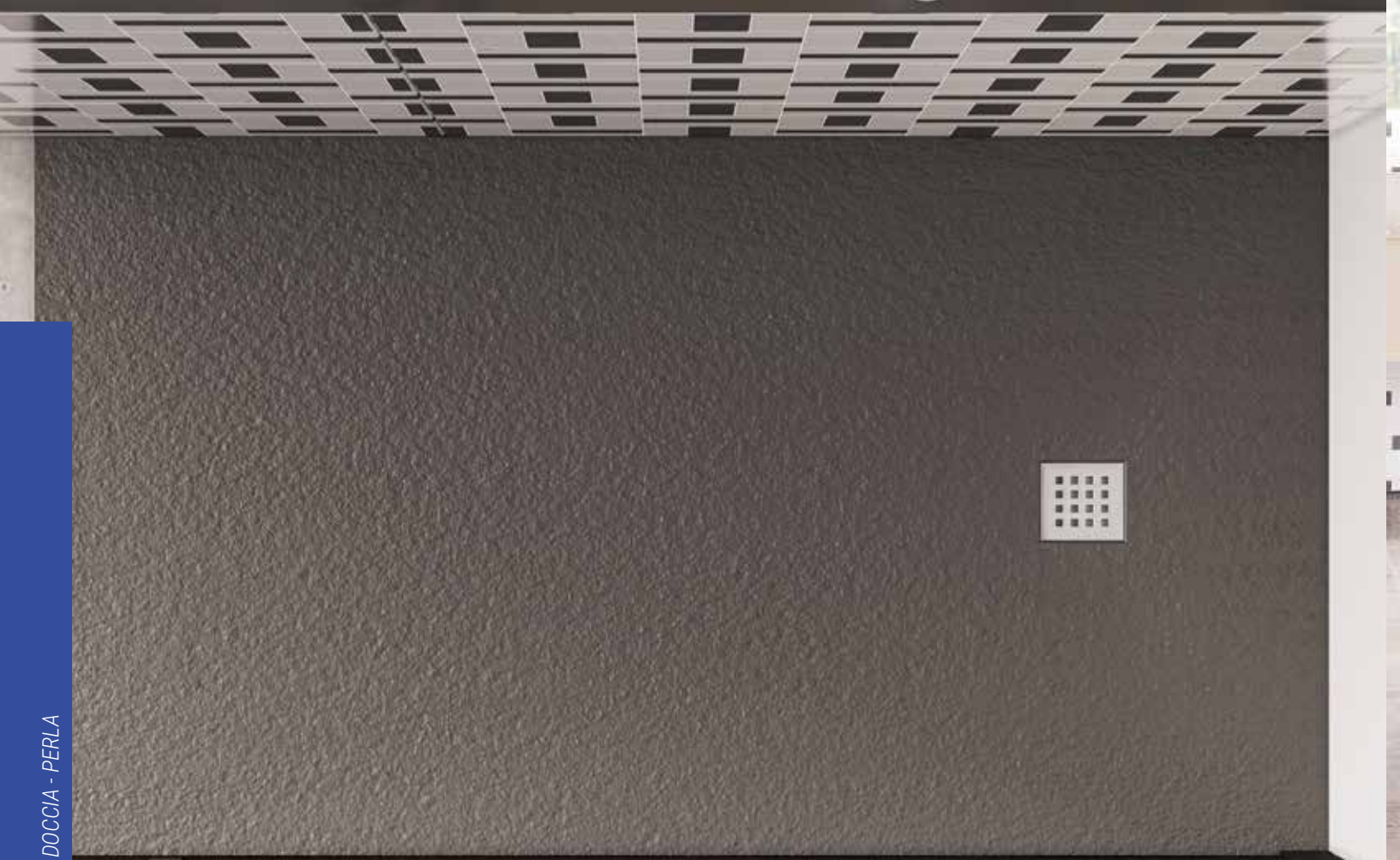
- Quattro differenti colorazioni di tendenza.
- 32 differenti soluzioni disponibili.
- Piatto doccia rifinito su quattro i lati e corredato di una elegante griglia in acciaio.

Uno spessore impercettibile, ma solido per una triplice possibilità di installazione: a incasso, a filo o d'appoggio.



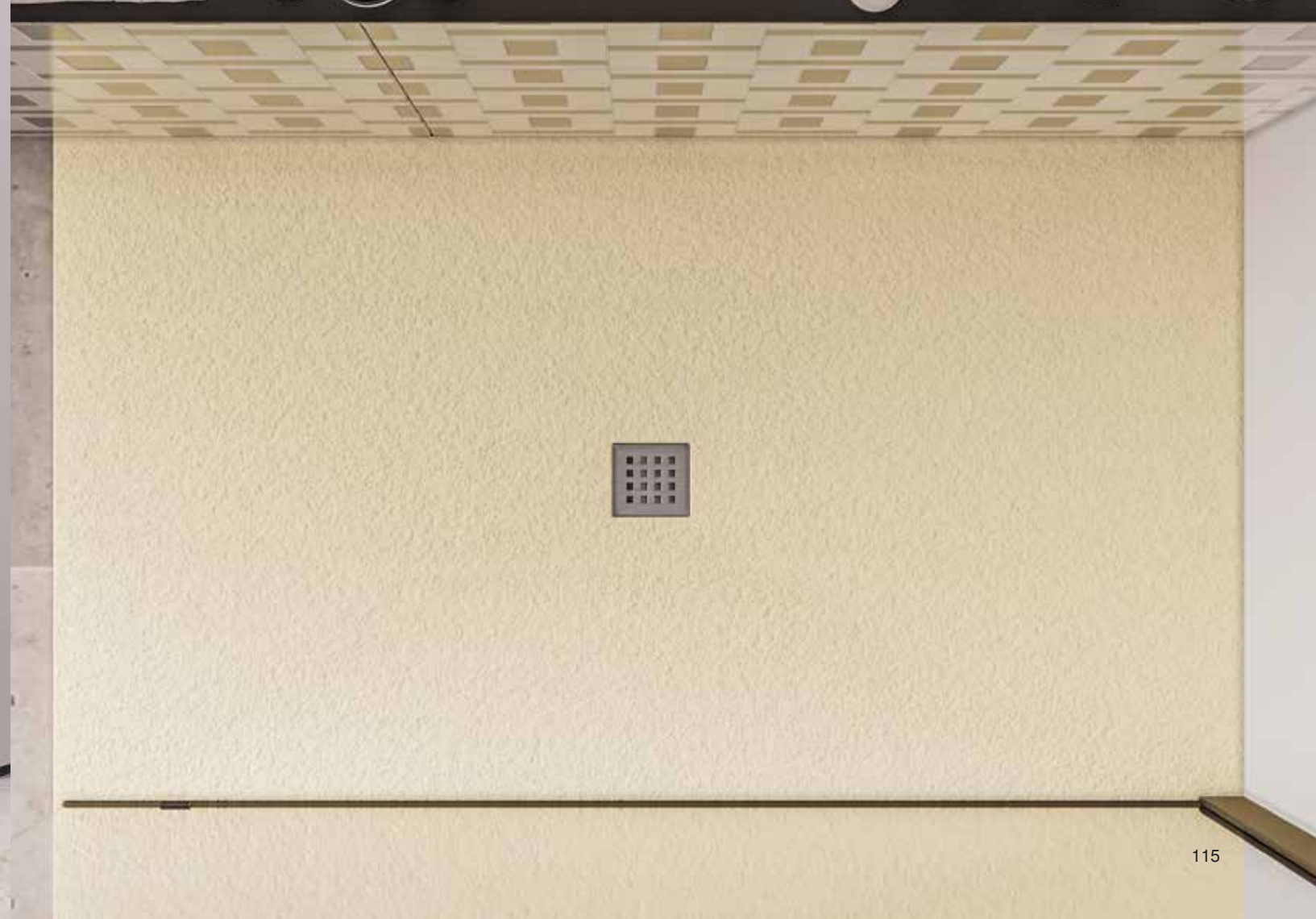


PIATTI DOCCIA - PERLA





PIATTI DOCCIA - PERLA

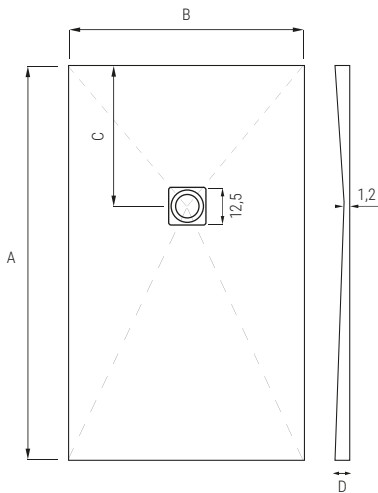


PERLA

Rif. Codice colore: Bianco: **BN** - Antracite: **AN** - Grigio: **GR** - Sabbia: **SB**

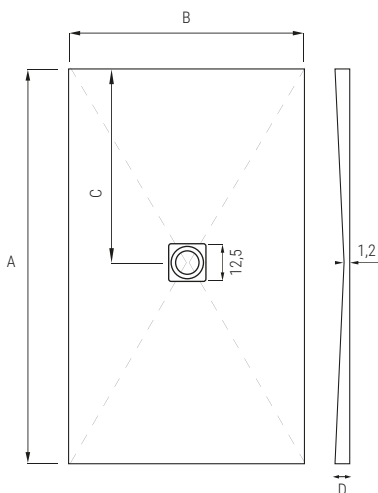
● Riducibile/Reversibile

quadrati e rettangolari



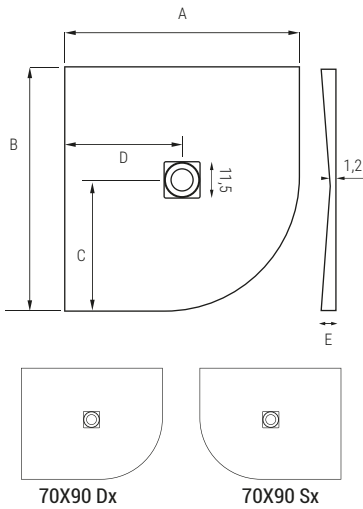
CODICE		DIMENSIONE	LISTINO	
ARTICOLO	COLORE		BIANCO	COLORATO
PDPR	7090	70X90		
	70100	70X100		
	70120	70X120		
	70140	70X140		
	70150	70X150		
	70160	70X160		
	8080	80X80		
	80100	80X100		
	80120	80X120		
	80140	80X140		
	80150	80X150		
	80160	80X160		
	9090	90X90		
	90100	90X100		
	90120	90X120		
	90140	90X140		
	90160	90X160		
	100120	100X120		
	100140	100X140		
	100160	100X160		

rettangolari



CODICE		DIMENSIONE	LISTINO	
ARTICOLO	COLORE		BIANCO	COLORATO
PDPR	70180	70X180		
	70200	70X200		
	80180	80X180		
	80200	80X200		
	90180	90X180		
	90200	90X200		
	100180	100X180		
	100200	100X200		

semicircolari



CODICE		DIMENSIONE	RAGGIO	LISTINO					
ARTICOLO	COLORE			BIANCO	COLORATO				
P DPR	7090SD	70X90 Dx	38						
	7090SS			70X90 Sx					
	8080SM	80X80	55						
	9090SM			90X90					
				BN	AN	GR	SB		

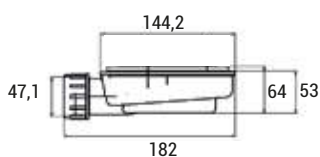
TABELLA TECNICA QUADRATI E RETTANGOLARI

		Dimensione A																	
Dimensione B		80		90		100		120		140		150		160		180		200	
		C	D	C	D	C	D	C	D	C	D	C	D	C	D	C	D	C	D
70				35	2,5														
80		35	2,5			35	2,5	40	2,5	40	2,7								
90				35	2,5									55	2,7				
100														55	3	90	3	100	3,2

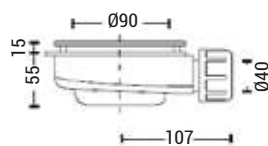
TABELLA TECNICA SEMICIRCOLARI

		Dimensione A					
Dimensione B		80			90		
		C	D	E	C	D	E
70					35	45	2,5
80		40	40	2,5			
90					45	45	2,5

ACCESSORI



ACPL009



ACPL008

CODICE	DESCRIZIONE	LISTINO
ACPL009	PILETTA DI SCARICO Ø 90 mm	
ACPL008	PILETTA DI SCARICO SLIM Ø 90 mm	

NORA

Effetto pietra

Elegante e funzionale, il piatto Nora si distingue per l'importanza della struttura e per la sua resistenza.

- Cover a colore che nasconde in maniera perfetta il foro di scarico e la piletta.
- Possibilità di posa duplice: filo pavimento o sul piano.

Estetica funzionale con le pendenze perfette per un'ottima defluizione delle acque.





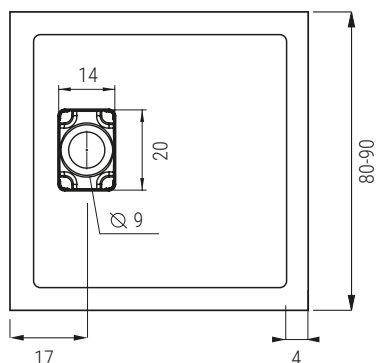
PIATTI DOCCIA - NORA



NORA

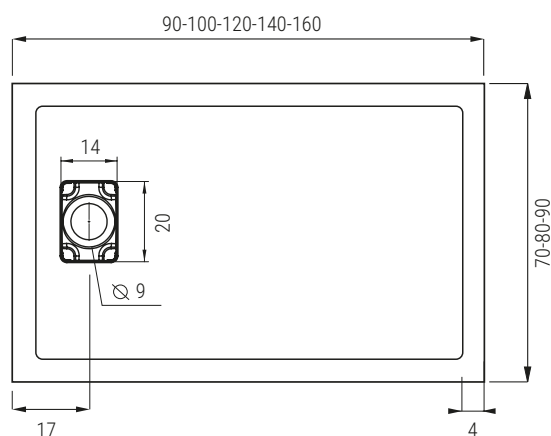
Rif. Codice colore: Bianco: **BN**

quadrati



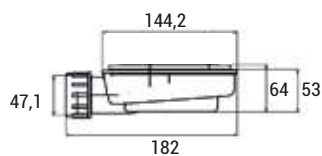
CODICE		DIMENSIONE	H	LISTINO
ARTICOLO	COLORE			
PDNR	8080	80X80	2,7	
	9090	90X90		

rettangolari

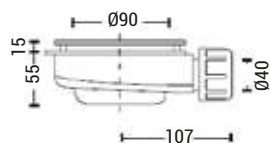


CODICE		DIMENSIONE	H	LISTINO
ARTICOLO	COLORE			
PDNR	7090	70x90	2,7	
	70100	70x100	2,9	
	70120	70x120		
	70140	70x140	3,5	
	70160	70x160		
	80100	80x100		2,9
	80120	80x120		
	80140	80x140	3,5	
	80160	80x160		
	90120	90x120		2,9
	90140	90x140	3,5	

ACCESSORI



ACPL009



ACPL008

CODICE	DESCRIZIONE	LISTINO
ACPL009	PILETTA DI SCARICO Ø 90 mm	
ACPL008	PILETTA DI SCARICO SLIM Ø 90 mm	

SLOT

Effetto pietra

Linee delicate e scarico a scomparsa rendono la collezione Slot moderna e minimalista.

- Un taglio perfetto all'interno della tua doccia.
- Tre differenti colorazioni e possibilità di essere ridotto.
- Sistema di scarico efficace e nascosto.

Estetica funzionale con le pendenze perfette per un'ottima defluizione delle acque.





PIATTI DOCCIA - SLOT





PIATTI DOCCIA - SLOT

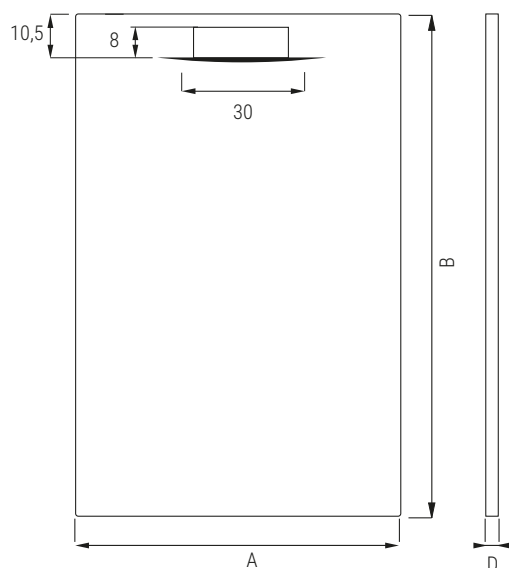


SLOT

Rif. Codice colore: Bianco: **BN** - Antracite: **AN** - Grigio: **GR**

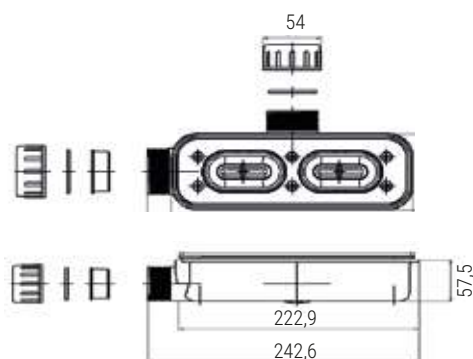
● Riducibile/Reversibile

rettangolari



CODICE		DIMENSIONE			LISTINO	
ARTICOLO	COLORE	A	B	D	BIANCO	COLORATO
PDSL	70100	70	100	2,5		
	70120		120			
	70140		140	2,7		
	70160		160	2,9		
	80100	80	100	2,5		
	80120		120			
	80140		140	2,7		
	80160		160	2,9		
	90100	90	100	2,5		
	90120		120			
	90140		140	2,7		
	90160		160	2,9		

ACCESSORI



CODICE	DESCRIZIONE	LISTINO
ACPL011	Piletta di scarico per piatti doccia Slot/Gully	

GULLY

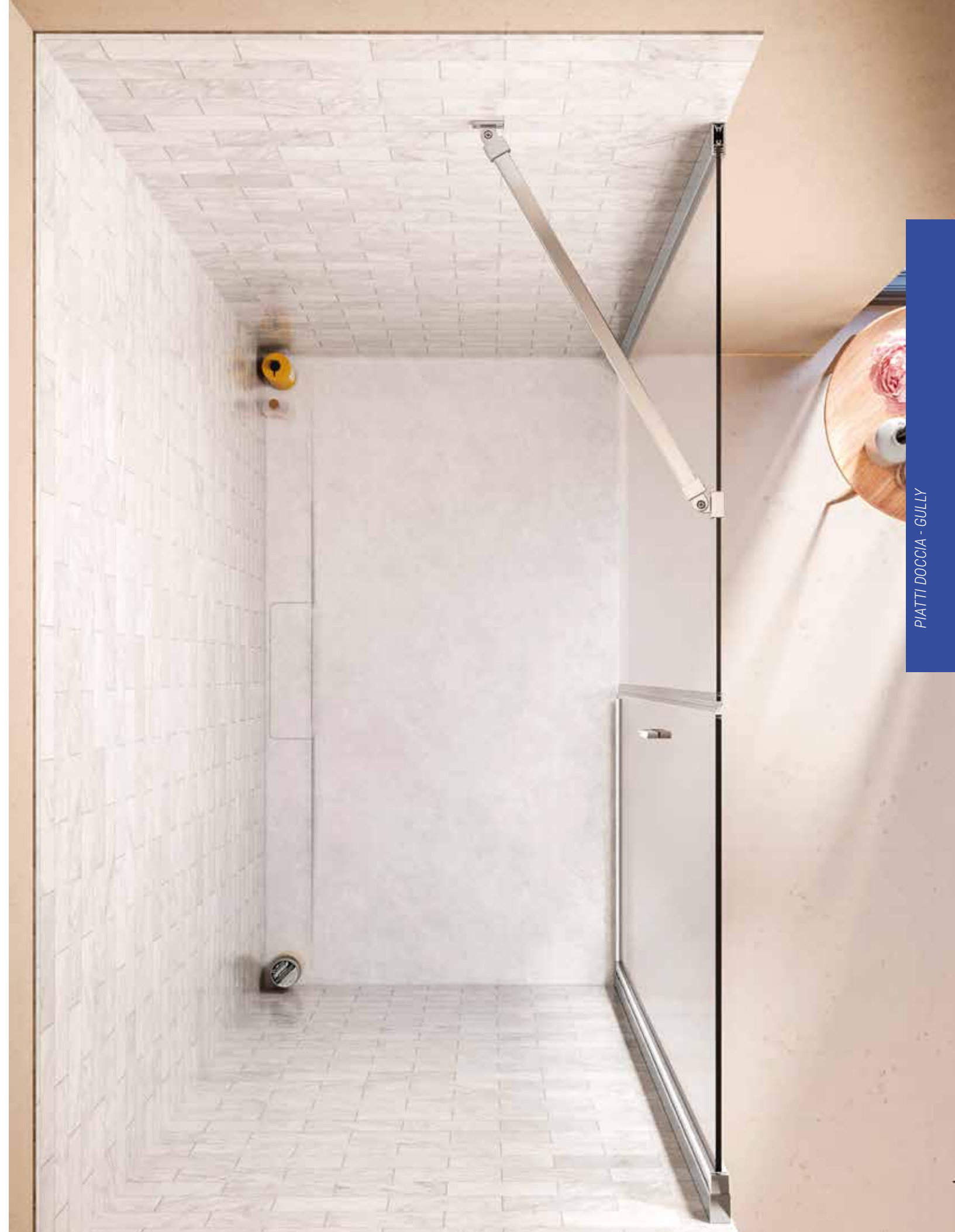
Effetto pietra

La scelta perfetta per un piatto doccia importante e di grandi dimensioni.

- Rifinito su quattro lati riducibile.
- Bocca di scarico posizionata sul lato lungo del piatto doccia.
- Piletta ispezionabile con copertura in mineral marmo a colore.

Linee di scarico irresistibile che danno armonia a tutto l'ambiente.





PIATTI DOCCIA - GULLY

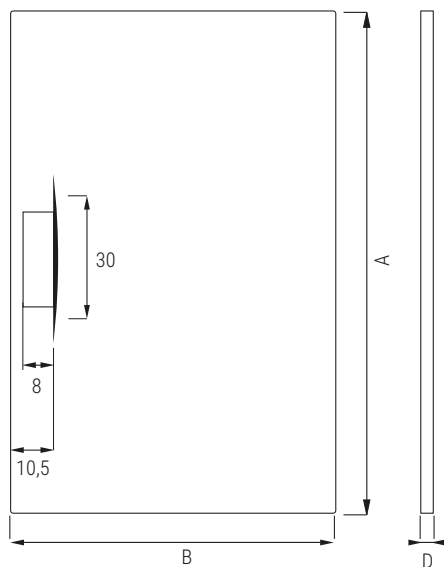


GULLY

Rif. Codice colore: Bianco: **BN** - Antracite: **AN** - Grigio: **GR**

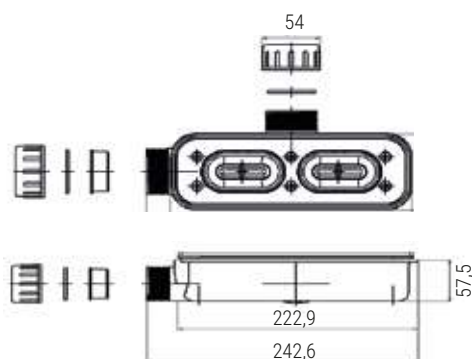
● Riducibile/Reversibile

rettangolari



CODICE			DIMENSIONE			LISTINO			
ARTICOLO	COLORE		A	B	D	BIANCO	COLORATO		
PDGL	80140	BN	AN	GR	80				
	80160							140	2,7
	80180							160	2,9
	80200							180	3,0
								200	
	90120				90	120	2,5		
	90140					140	2,7		
	90160					160	2,9		
	90180					180			
	90200					200	3,0		

ACCESSORI

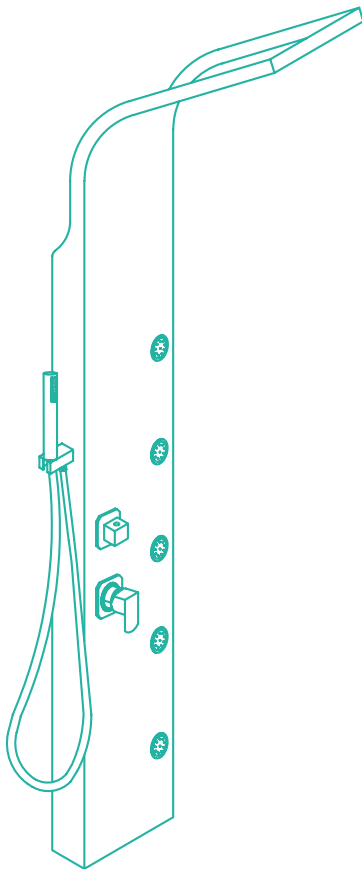


CODICE	DESCRIZIONE	LISTINO
ACPL011	Piletta di scarico per piatti doccia Slot/Gully	

MONDO DOCCIA

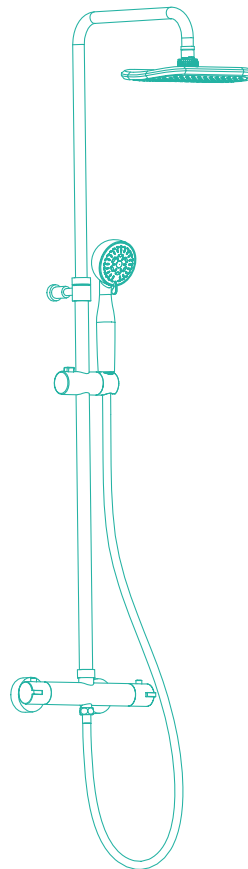
. PANNELLI

pag. 132



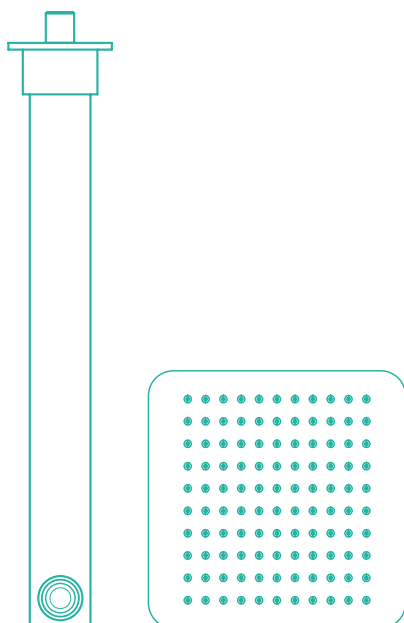
. COLONNE

pag. 138



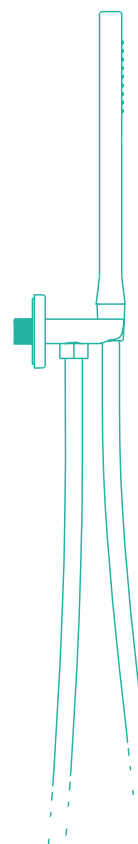
. BRACCI e SOFFIONI

pag. 146



. SET INCASSO KIT DOCCIA DOCLETTE e ACCESSORI

pag. 150



PANNELLI

Il modo più semplice per godere ogni giorno di una doccia differente.





Deluxe



Sily



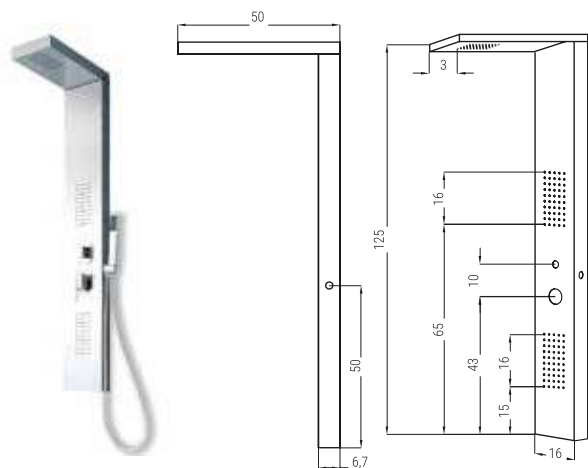
Twister



Kali



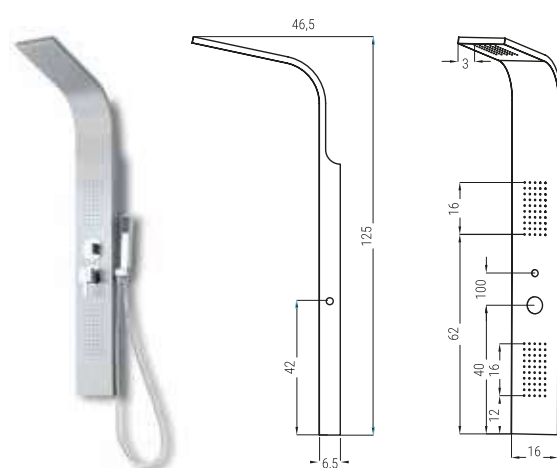
KALI



CODICE	DIMENSIONI	LISTINO
MNPD001IC	16x125x50	€

Struttura acciaio inox lucido.
Deviatore in ottone 3 vie e miscelatore meccanico.
Doccia monogetto in ABS e flessibile 150 cm doppia aggraffatura.
Getti dorsali per idroterapia.

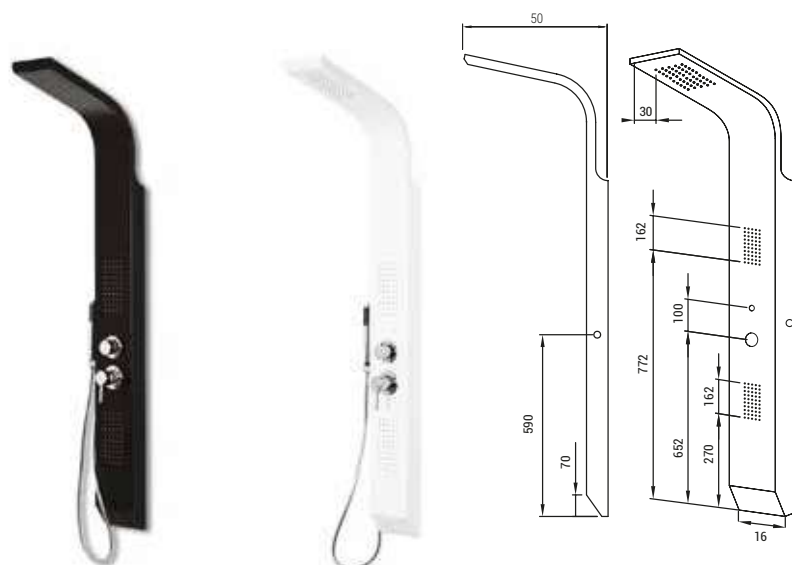
MATT



CODICE	DIMENSIONI	LISTINO
MNPD002IS	16x125x46,5	€

Struttura acciaio inox spazzolato.
Deviatore in ottone 3 vie e miscelatore meccanico.
Doccia monogetto in ABS e flessibile 150 cm doppia aggraffatura.
Getti dorsali per idroterapia.

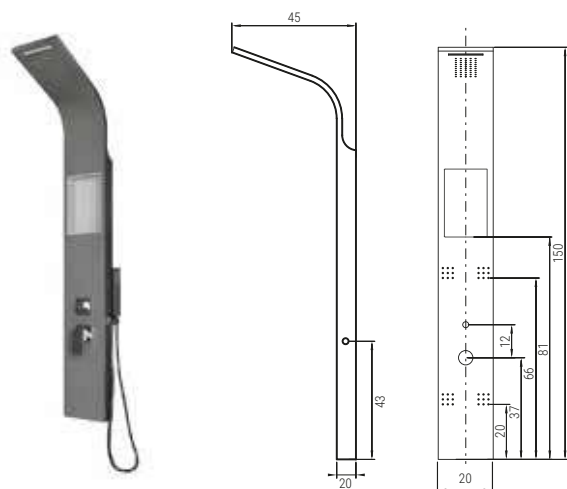
SILY



CODICE		DIMENSIONI	LISTINO
ARTICOLO	COLORE		
MNPD007	AB AN	16x150X50	

Struttura in alluminio verniciato BIANCO o NERO opachi.
Deviatore in ottone 3 vie e miscelatore meccanico.
Doccia monogetto in ABS e flessibile 150 cm doppia aggraffatura.
Getti dorsali per idroterapia.

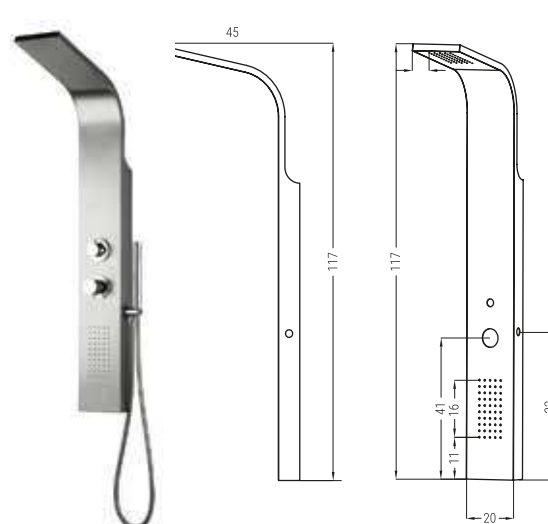
TAKE



CODICE	DIMENSIONI	LISTINO
MNPD005IS	20X150X45	330

Struttura in acciaio inox spazzolato.
Deviatore in ottone 3 vie e miscelatore meccanico.
Doccia monogetto in ABS e flessibile 150 cm doppia aggraffatura.
Getti dorsali per idroterapia e cascata cervicale.

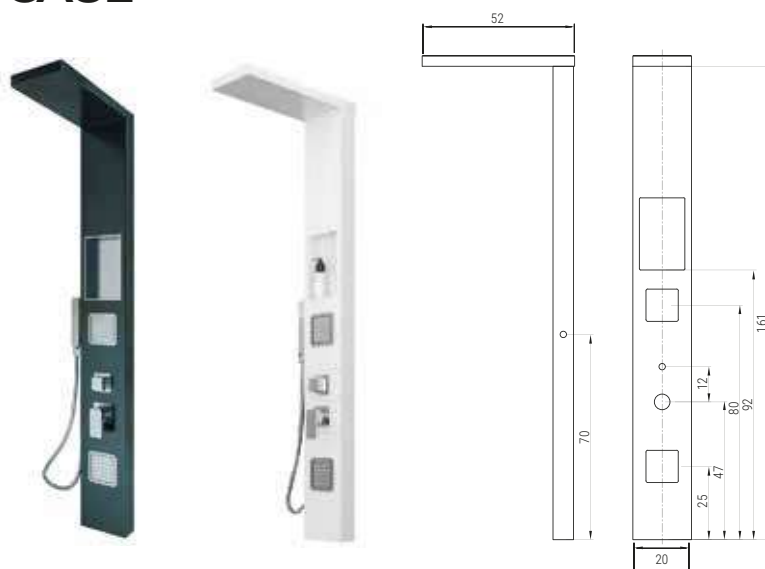
TWISTER



CODICE	DIMENSIONI	LISTINO
MNPD003IS	20X117X45	

Struttura in acciaio inox spazzolato.
Deviatore in ottone 3 vie e miscelatore termostatico.
Doccia monogetto in ABS e flessibile 150 cm doppia aggraffatura.
Getti dorsali per idroterapia.

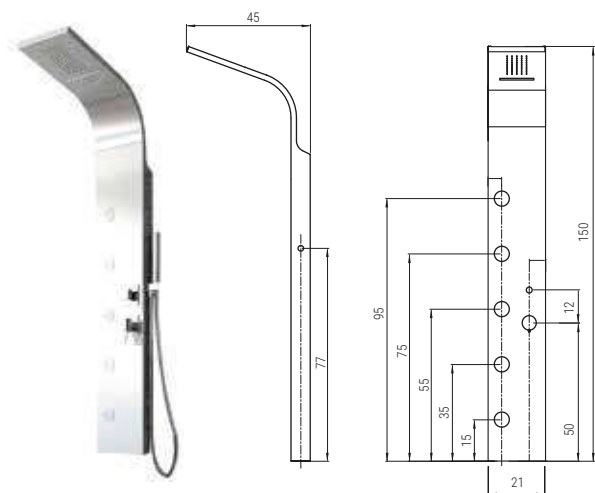
CASE



CODICE		DIMENSIONI	LISTINO
CODICE	COLORE		
MNPD006	AB AN	20X165X52	

Struttura in alluminio verniciato BIANCO O NERO opachi.
Deviatore in ottone 3 vie e miscelatore meccanico.
Doccia monogetto in ABS e flessibile 150 cm doppia aggraffatura.
Getti dorsali per idroterapia.

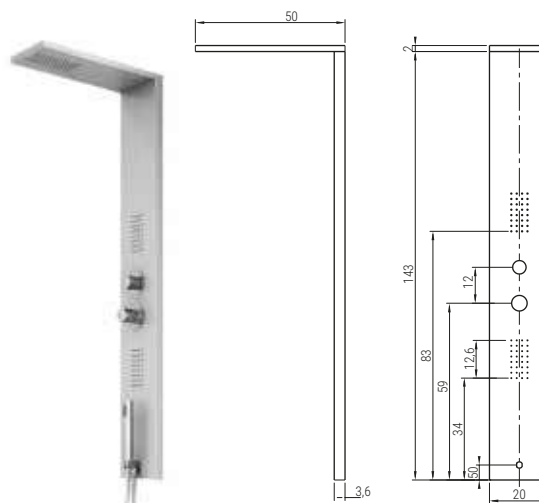
DELUXE



CODICE	DIMENSIONI	LISTINO
MNPD004IS	21X150X45	

Struttura in acciaio inox spazzolato.
Deviatore in ottone 3 vie e miscelatore meccanico.
Doccia monogetto in ABS e flessibile 150 cm doppia aggraffatura.
Getti dorsali per idroterapia e cascata cervicale.

NOZE



CODICE	DIMENSIONI	LISTINO
MNPD008IC	20X145X50	

Struttura in acciaio inox lucido.
Deviatore in ottone 3 vie e miscelatore termostatico.
Doccia monogetto in ABS e flessibile 150 cm doppia aggraffatura.
Getti dorsali per idroterapia.

COLONNE

Eleganti ed essenziali: la soluzione ideale che si adatta alle tue esigenze e che rende la tua doccia uno spazio da sogno.

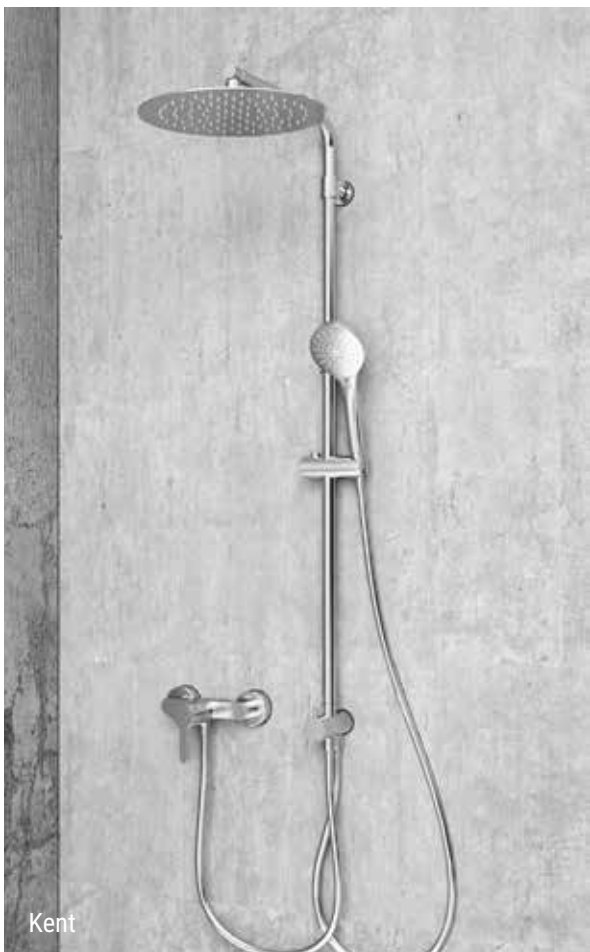
MONDO DOCCIA - COLONNE



Kent



Kimi - meccanico







Cok



Eden



Riva



Jog

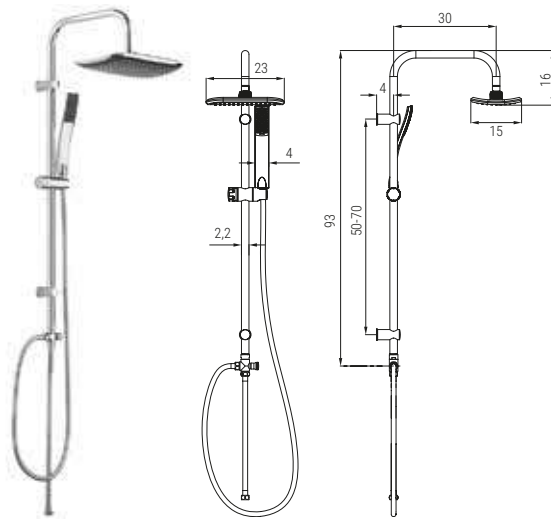


Niagara



Karim

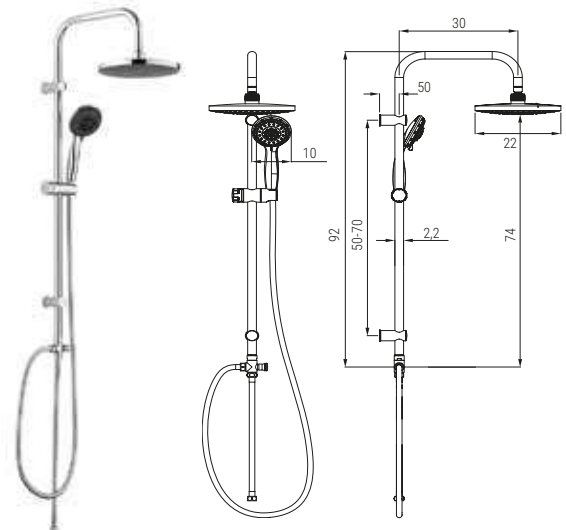
MONTANA



CODICE	INTERASSE	LISTINO
MNCD001IC	50-70	

Struttura in acciaio inox CROMO LUCIDO.
Deviatore a sfera in ottone a 2 vie.
Doccia monogetto in ottone e flessibile 150 cm in PVC.
Soffione rettangolare in ABS.

FLORIDA



CODICE	INTERASSE	LISTINO
MNCD002IC	50-70	

Struttura acciaio inox CROMO LUCIDO.
Deviatore a sfera in ottone a 2 vie.
Doccia a 5 getti in ABS e flessibile 150 cm doppia graffatura.
Soffione tondo in ABS.

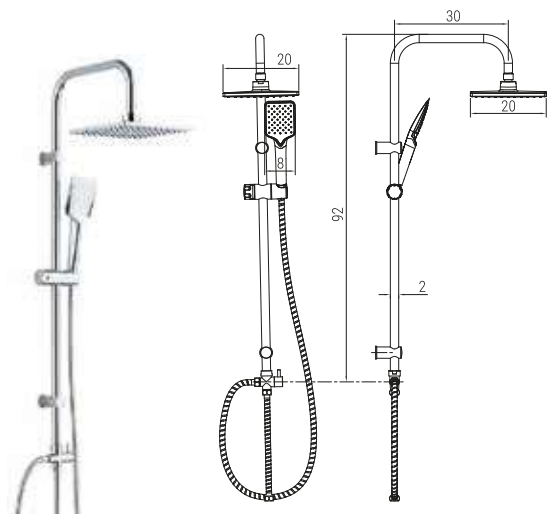
JUNG



CODICE	INTERASSE	LISTINO
MNCD003IC	50-68	

Struttura in acciaio inox CROMO LUCIDO.
Deviatore a sfera in ottone a 2 vie.
Doccia 5 getti in ABS e flessibile 150 cm doppia aggraffatura.
Soffione tondo in ABS.

BARRON



CODICE	INTERASSE	LISTINO
MNCD004IC	40-80	

Struttura in acciaio inox CROMO LUCIDO.
Deviatore a sfera in ottone a 2 vie.
Doccia monogetto in ABS e flessibile 150 cm doppia aggraffatura.
Soffione quadrato in ABS.

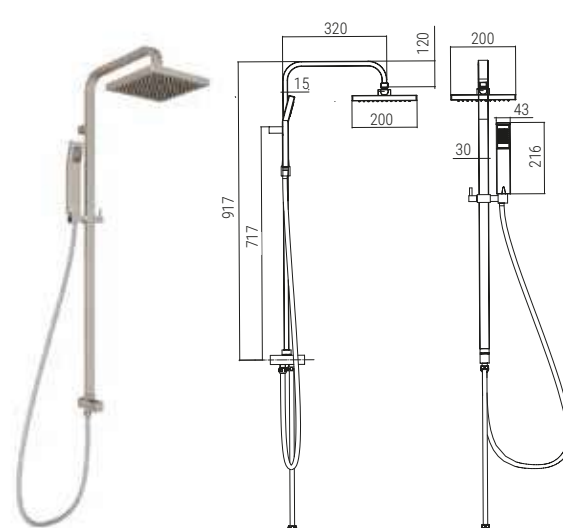
VERNAL



CODICE	INTERASSE	LISTINO
MNCD005IC	91,3	

Struttura in acciaio inox CROMO LUCIDO.
Deviatore a sfera in ottone a 2 vie con presa d'acqua a muro.
Doccia 3 getti in ABS e flessibile 150 cm doppia graffatura.
Soffione tondo in ABS.

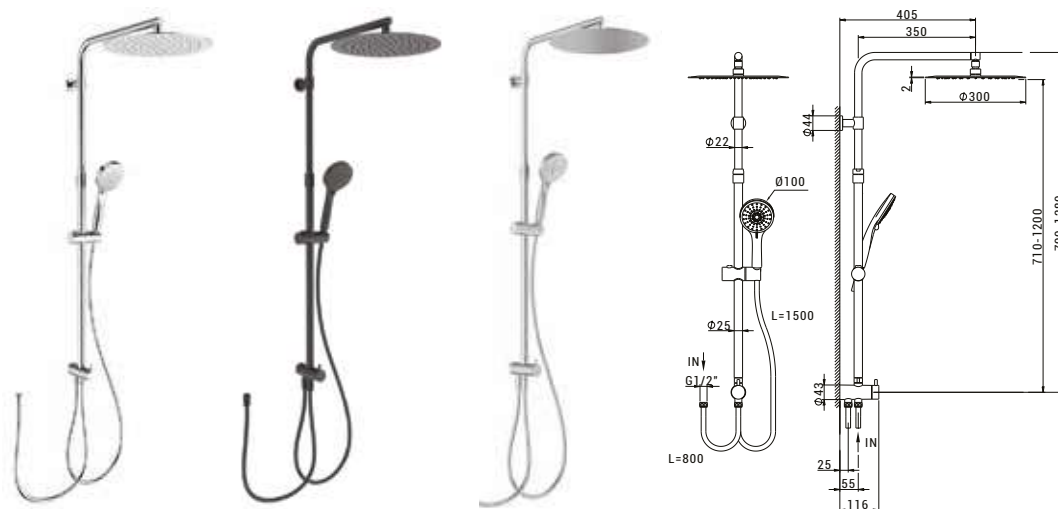
KARIM



CODICE	INTERASSE	LISTINO
MNCD006IC	71,2	

Struttura in acciaio inox CROMO LUCIDO.
Deviatore a sfera in ottone a 2 vie.
Doccia monogetto in ABS e flessibile 150 cm doppia graffatura.
Soffione quadrato in acciaio ABS.

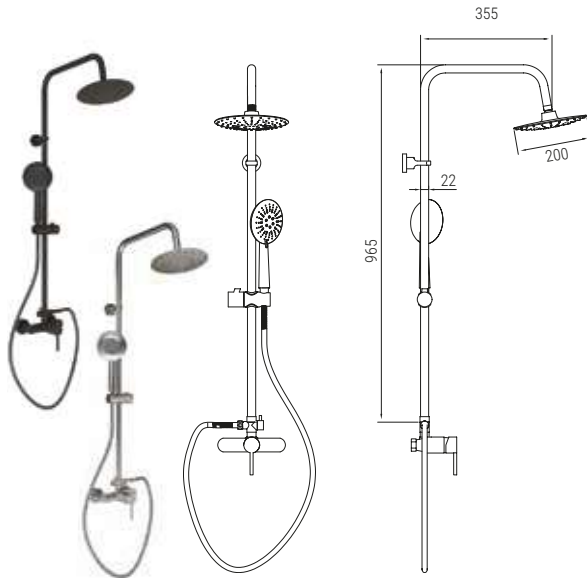
KENT



CODICE	FINITURA			INTERASSE	CROMO	NERO	NICKEL
MNCD008	CR	NO	NK	82-115			

Struttura in ottone nelle finiture CROMO LUCIDO - NERO OPACO - NICKEL.
Deviatore a sfera in ottone a 2 vie.
Flessibili in PVC e doccetta in ABS.
Soffione tondo in acciaio inox.

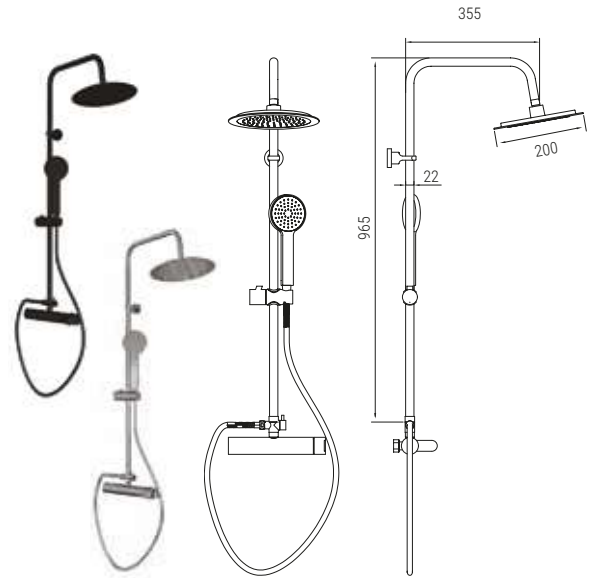
RIVA



CODICE		INTERASSE	LISTINO	
ARTICOLO	FINITURA		CROMO	NERO
MNCM003	IC IN	76		

Struttura in acciaio inox CROMO LUCIDO o NERO OPACO.
Miscelatore meccanico e deviatore a sfera a 2 vie in ottone.
Doccia monogetto in ABS e flessibile 150 cm in PVC.
Soffione tondo in ABS.

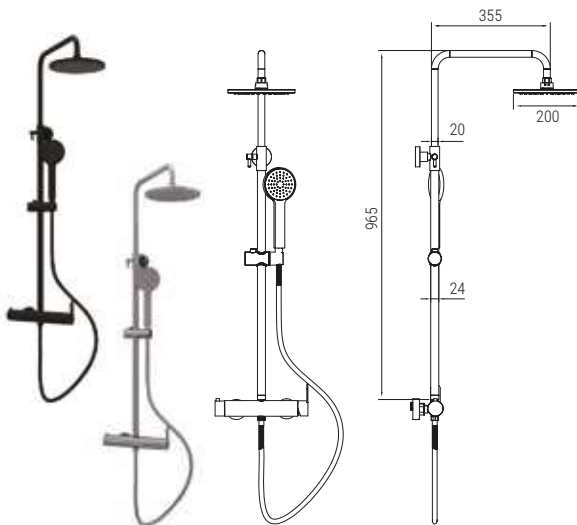
EDEN



CODICE		INTERASSE	LISTINO	
ARTICOLO	FINITURA		CROMO	NERO
MNCM002	IC IN	76		

Struttura in acciaio inox CROMO LUCIDO o NERO OPACO.
Miscelatore meccanico e deviatore a sfera a 2 vie in ottone.
Doccia monogetto in ABS e flessibile 150 cm in PVC.
Soffione tondo in ABS.

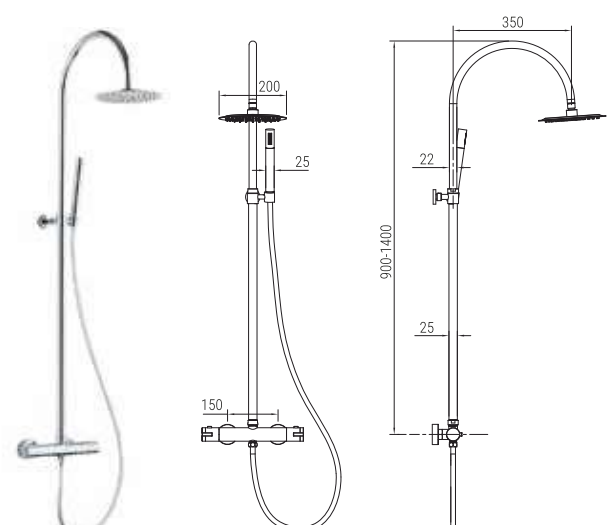
COK



CODICE		INTERASSE	LISTINO	
ARTICOLO	FINITURA		CROMO	NERO
MNCM004	IC IN	76		

Struttura in acciaio inox CROMO LUCIDO o NERO OPACO.
Miscelatore meccanico e deviatore a sfera a 2 vie in ottone.
Doccia monogetto in ABS e flessibile 150 cm in PVC.
Soffione tondo in ABS.

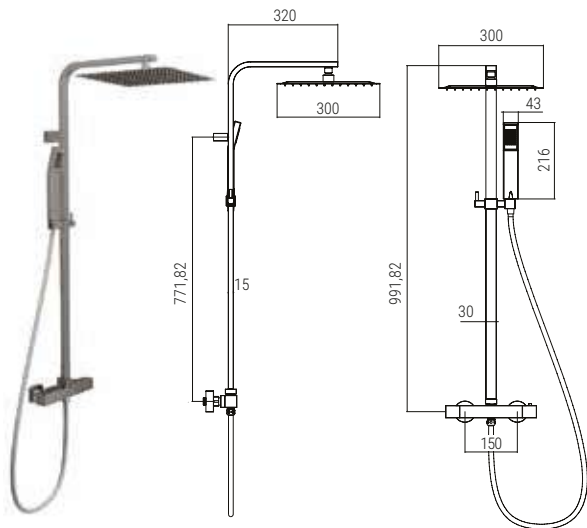
JOG



CODICE	INTERASSE	LISTINO
MNCT002IC	70	

Struttura in acciaio inox CROMO LUCIDO.
Miscelatore termostatico con deviatore a 2 vie.
Doccia monogetto in ABS e flessibile doppia graffiatura.
Soffione tondo in acciaio inox.

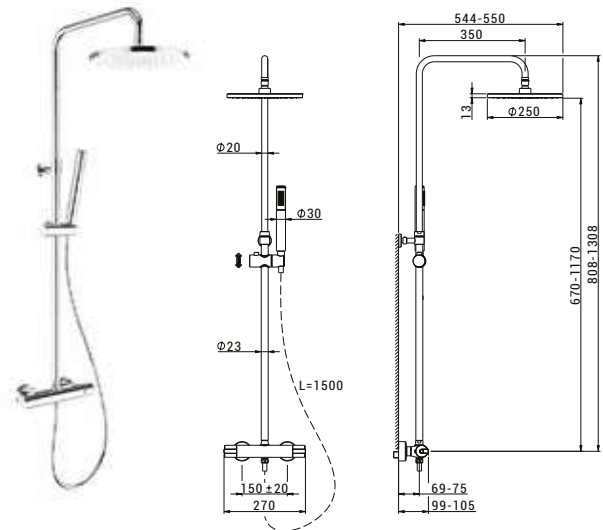
TINK



CODICE	INTERASSE	LISTINO
MNCT004IC	77,2	

Struttura acciaio inox CROMO LUCIDO.
Miscelatore termostatico con deviatore a 2 vie.
Doccia monogetto in ottone e flessibile 150 cm in PVC.
Soffione quadrato in acciaio inox.

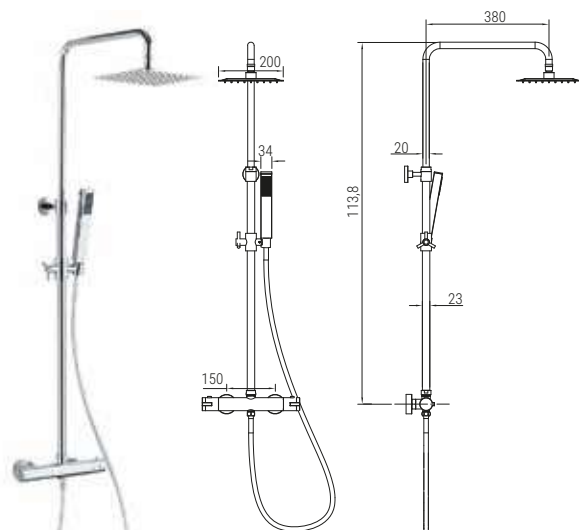
KIMI Termostatica



CODICE	INTERASSE	LISTINO
MNCT007CR	69,7	

Struttura ottone nelle finiture CROMO LUCIDO.
Miscelatore termostatico con deviatore a 2 vie in ottone.
Doccetta monogetto in ABS e flessibile in PVC.
Soffione tondo in ABS.

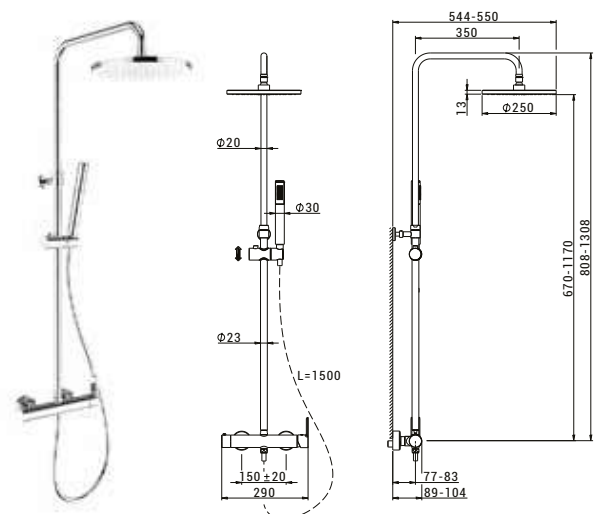
NIAGARA



CODICE	INTERASSE	LISTINO
MNCT003IC	71,2	

Struttura acciaio inox CROMO LUCIDO.
Miscelatore termostatico con deviatore a 2 vie.
Doccia monogetto in ottone e flessibile 150 cm in PVC.
Soffione quadrato in acciaio inox.

KIMI Meccanica



CODICE	INTERASSE	LISTINO
MNCM007CR	69,8	

Struttura ottone nelle finiture CROMO LUCIDO.
Miscelatore meccanico con deviatore a 2 vie in ottone.
Doccetta monogetto in ABS e flessibile in PVC.
Soffione tondo in ABS.

BRACCI e SOFFIONI

Scegli solo il meglio per l'ambiente doccia: una nota di stile e praticità per il tuo momento di relax.

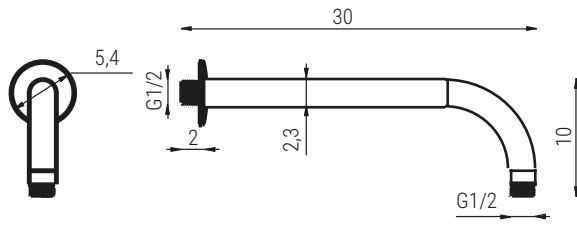
MONDO DOCCIA - BRACCI E SOFFIONI





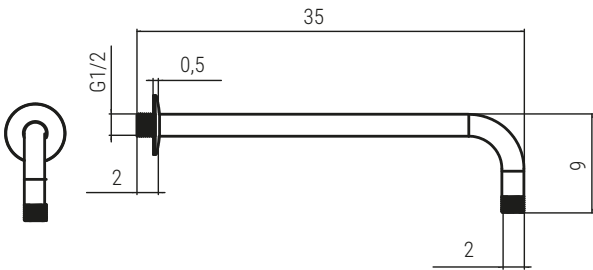
BRACCI in ottone

Rif. Codice colore: Cromo Lucido: **OC** - Nero Opaco: **ON**



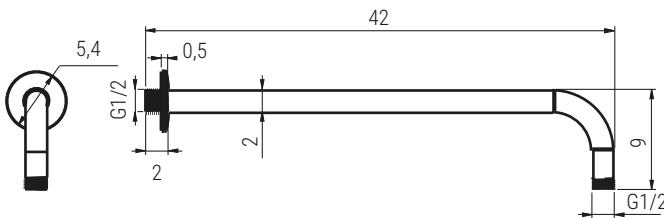
Braccio doccia **30cm**

CODICE			LISTINO	
ARTICOLO	FINITURA		CROMO	NERO
MNBR001	OC	ON		



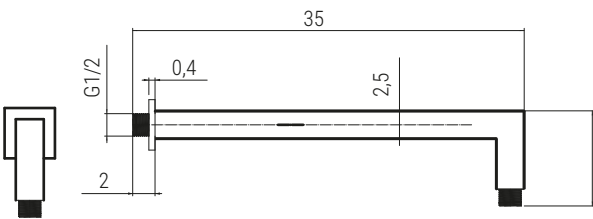
Braccio doccia **35cm**

CODICE			LISTINO	
ARTICOLO	FINITURA		CROMO	NERO
MNBR002	OC	ON		



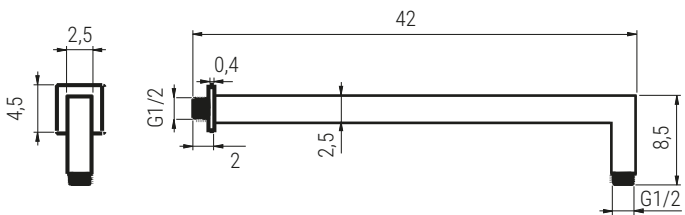
Braccio doccia **40cm**

CODICE			LISTINO	
ARTICOLO	FINITURA		CROMO	NERO
MNBR003	OC	ON		



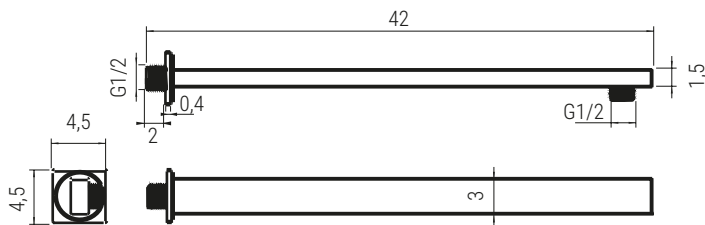
Braccio doccia a gomito **35cm**

CODICE			LISTINO	
ARTICOLO	FINITURA		CROMO	NERO
MNBR004	OC	ON		



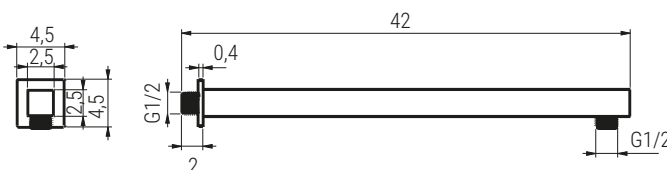
Braccio doccia a gomito **40cm**

CODICE			LISTINO	
ARTICOLO	FINITURA		CROMO	NERO
MNBR005	OC	ON		



Braccio doccia slim **40cm**

CODICE			LISTINO	
ARTICOLO	FINITURA		CROMO	NERO
MNBR006	OC	ON		



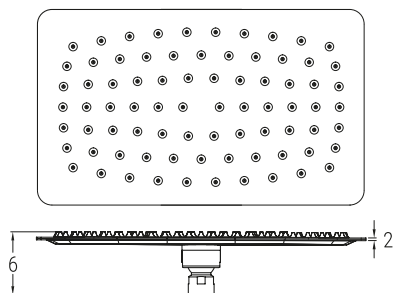
Braccio doccia quadrato **40cm**

CODICE			LISTINO	
ARTICOLO	FINITURA		CROMO	NERO
MNBR007	OC	ON		

MONDO DOCCIA - BRACCI E SOFFIONI

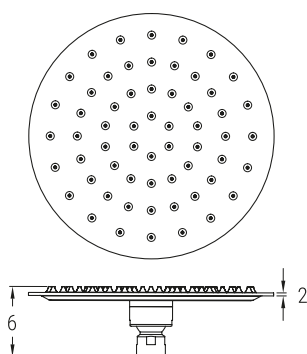
SOFFIONI in acciaio

Rif. Codice colore: Cromo Lucido: **IC** - Nero Opaco: **IN**



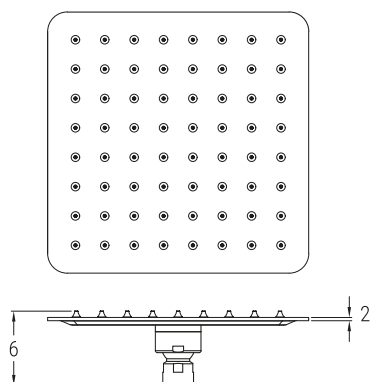
Rettangolari

CODICE		DIMENSIONE	DESCRIZIONE	LISTINO	
ARTICOLO	FINITURA			CROMO	NERO
MNSFRS2515	IC IN	25X15	SOFFIONE ACCIAIO ULTRA SLIM		
MNSFRS3020		30X20			
MNSFRS4030		40X30			



Tondi

CODICE		DIMENSIONE	DESCRIZIONE	LISTINO	
ARTICOLO	FINITURA			CROMO	NERO
MNSFTS20	IC IN	D 20	SOFFIONE ACCIAIO ULTRA SLIM		
MNSFTS25		D 25			
MNSFTS30		D 30			
MNSFTS40		D 40			



Quadrati

CODICE		DIMENSIONE	DESCRIZIONE	LISTINO	
ARTICOLO	FINITURA			CROMO	NERO
MNSFQS2020	IC IN	20X20	SOFFIONE ACCIAIO ULTRA SLIM		
MNSFQS2525		25X25			
MNSFQS3030		30X30			
MNSFQS4040		40X40			

SET INCASSO KIT DOCCIA DOCCETTE e ACCESSORI

MONDO DOCCIA - SET INCASSO KIT DOCCIA DOCCETTE E ACCESSORI

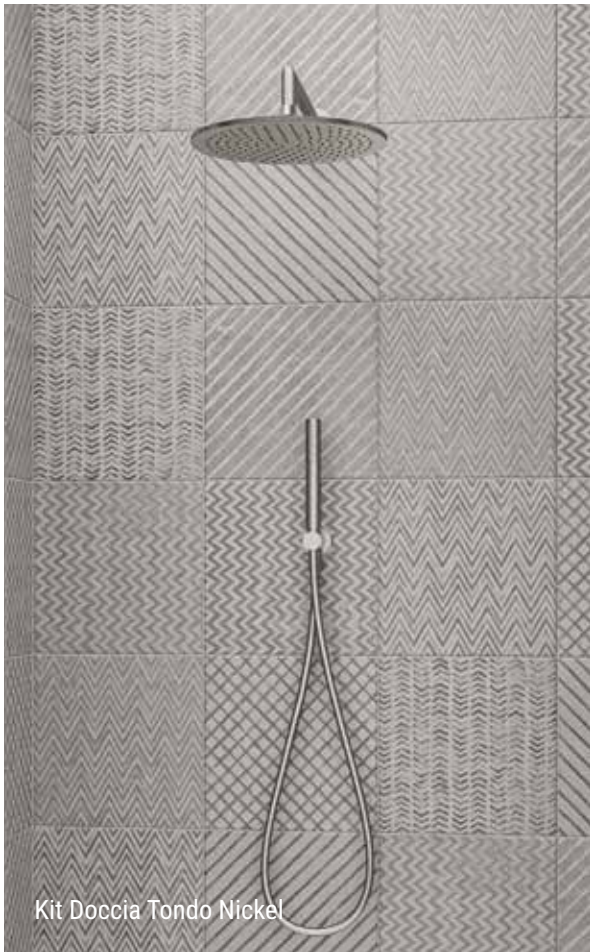
Design pulito e tecnologia: facilità di installazione e comfort per la tua doccia.



Kit Doccia Tondo Cromo Lucido



Kit Doccia Quadro Cromo Lucido



Kit Doccia Tondo Nickel



Kit Doccia Tondo Rame



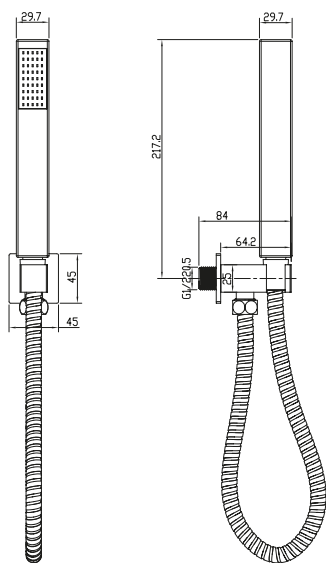
Case



Flow



SET INCASSO

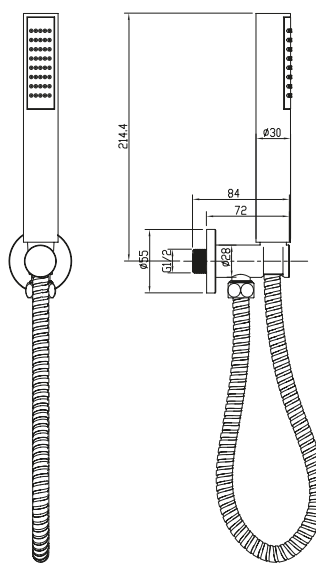


CODICE	DESCRIZIONE	LISTINO
MNSI001ABS	MODELLO CUBE	

Doccetta in ABS CROMO LUCIDO e inserto nero.

Flessibile in acciaio doppia graffatura cm. 150.

Pres a d'acqua a muro in ottone cromato.

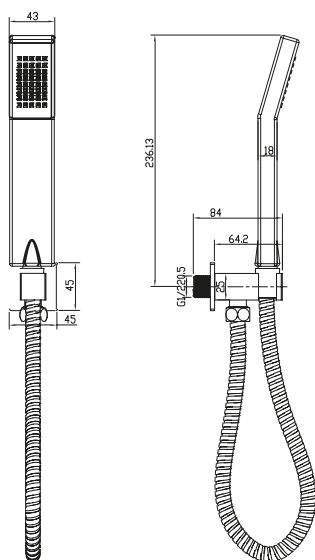


CODICE	DESCRIZIONE	LISTINO
MNSI002ABS	MODELLO ROUND	

Doccetta in ABS CROMO LUCIDO e inserto nero.

Flessibile in acciaio doppia graffatura cm. 150.

Pres a d'acqua a muro in ottone cromato.

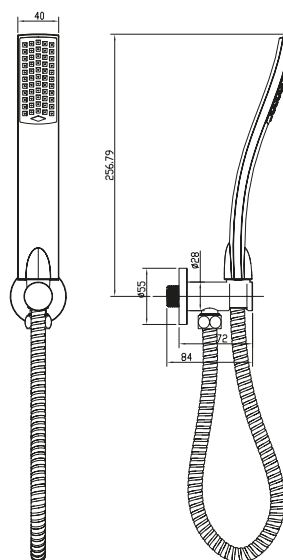


CODICE	DESCRIZIONE	LISTINO
MNSI003ABS	MODELLO SQUARE	

Doccetta in ABS CROMO LUCIDO.

Flessibile in acciaio doppia graffatura cm. 150.

Pres a d'acqua a muro in ottone cromato.

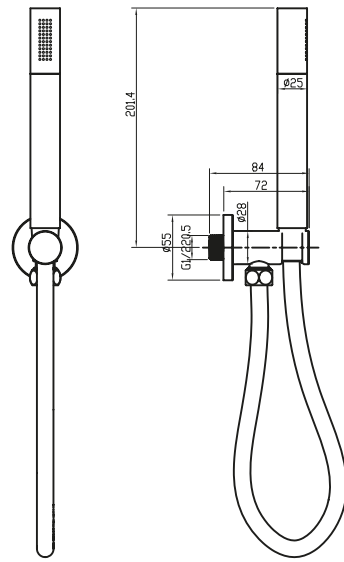
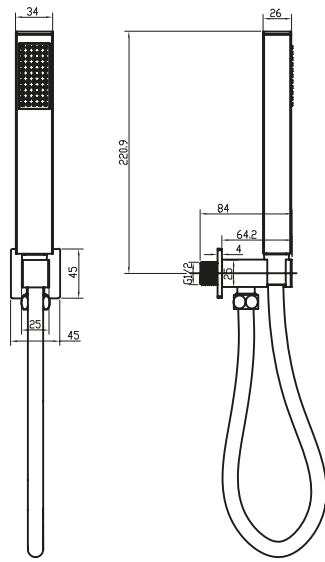


CODICE	DESCRIZIONE	LISTINO
MNSI004ABS	MODELLO THIN	

Doccetta in ABS CROMO LUCIDO e inserto nero.

Flessibile in acciaio doppia graffatura cm. 150.

Pres a d'acqua a muro in ottone cromato.



CODICE	DESCRIZIONE	LISTINO
MNSI0050C	MODELLO CASE	

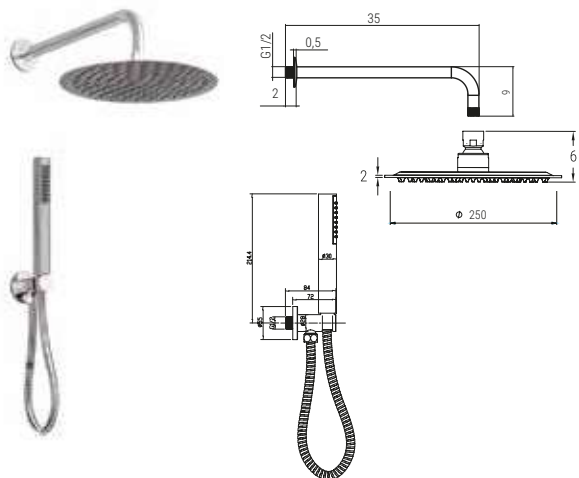
Doccetta in ottone CROMO LUCIDO e inserto nero.
Flessibile in PVC cm. 150.
Presa d'acqua a muro in ottone cromato.

CODICE	DESCRIZIONE	LISTINO
MNSI0060C	MODELLO FLOW	

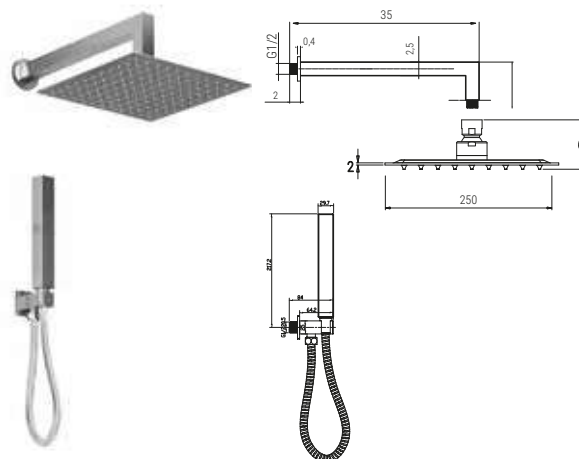
Doccetta in ottone CROMO LUCIDO.
Flessibile in PVC cm. 150.
Presa d'acqua a muro in ottone cromato.

KIT DOCCIA

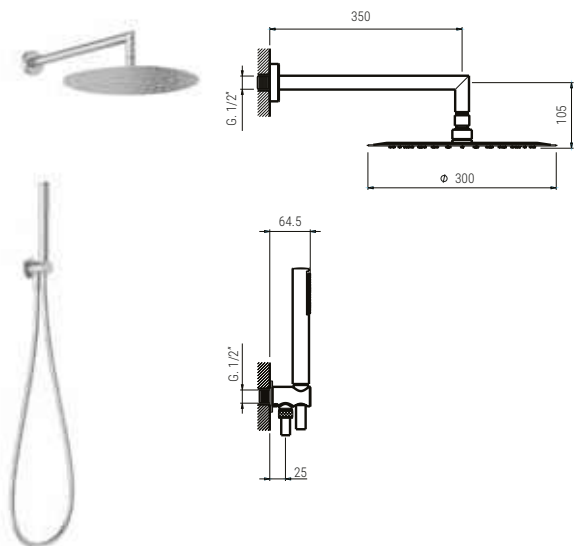
Rif. Codice colore: Cromo Lucido: **CL** - Nickel: **NK** - Rame: **RM**



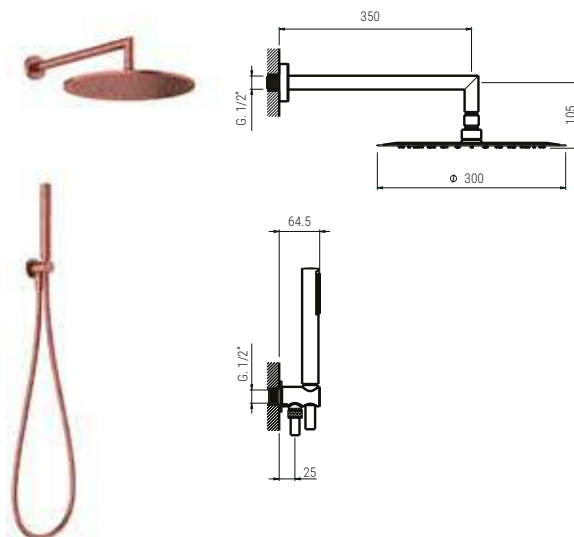
CODICE	FINITURA	LISTINO
MNBOX25T	CL	



CODICE	FINITURA	LISTINO
MNBOX25Q	CL	



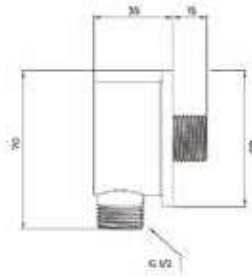
CODICE	FINITURA	LISTINO
MNKD015NK	NK	



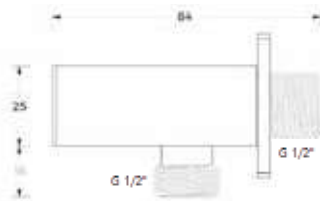
CODICE	FINITURA	LISTINO
MNKD015RM	RM	

PRESE ACQUA - IN OTTONE

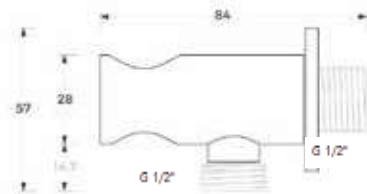
Rif. Codice colore: Cromo Lucido: **OC** - Nero Opaco: **ON**



CODICE			LISTINO	
ARTICOLO	FINITURA		CROMO	NERO
MNPA001	OC	ON		



CODICE			LISTINO	
ARTICOLO	FINITURA		CROMO	NERO
MNPA002	OC	ON		



CODICE			LISTINO	
ARTICOLO	FINITURA		CROMO	NERO
MNPA003	OC	ON		

MONDO DOCCIA - ACCESSORI

FLESSIBILI IN PVC

Rif. Codice colore: Silver: **S** - Nero Opaco: **N**



CODICE					CM.	LISTINO
ARTICOLO		COLORE				
MNFX	001	PVC	S	N	150	
	002				180	
	003				200	

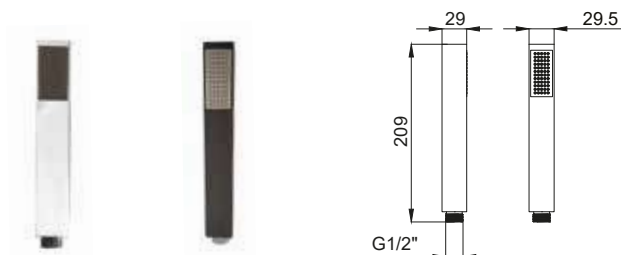
DOCLETTE

Rif. Codice colore: Cromo Lucido: **C** - Nero Opaco: **N**



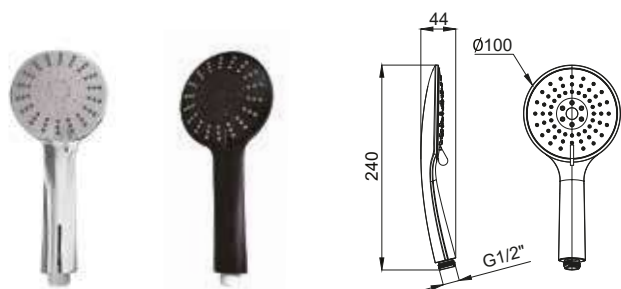
Doccetta cilindrica **monogetto**

CODICE			LISTINO	
ARTICOLO	FINITURA		CROMO	NERO
MNDC003ABS	C	N		



Doccetta quadrata **monogetto**

CODICE			LISTINO	
ARTICOLO	FINITURA		CROMO	NERO
MNDC006ABS	C	N		



Doccetta tonda **5 getti**

CODICE			LISTINO	
ARTICOLO	FINITURA		CROMO	NERO
MNDC004ABS	C	N		



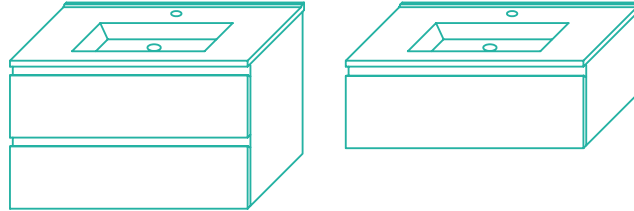
Docetta tonda **3 getti**

CODICE			LISTINO	
ARTICOLO	FINITURA		CROMO	NERO
MNDC005ABS	C	N		

MOBILI DA BAGNO

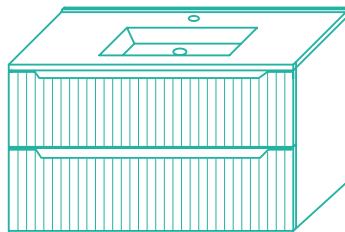
. MATRIX

pag. 160



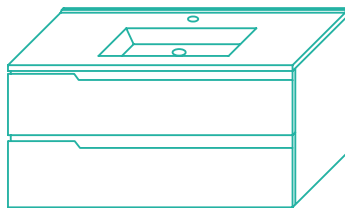
. VERTIGO

pag. 170



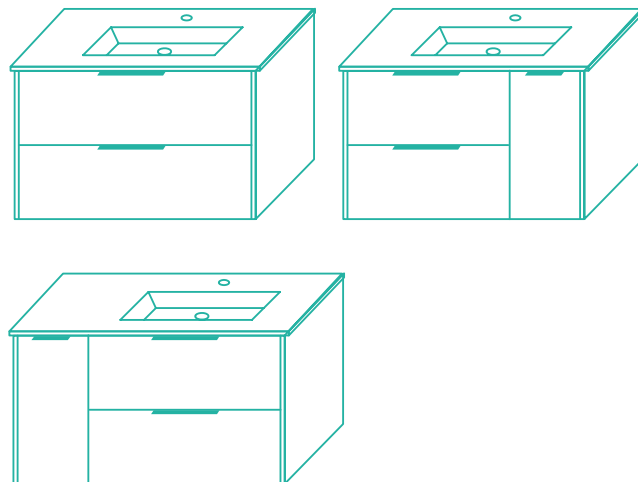
. EMILI

pag. 176



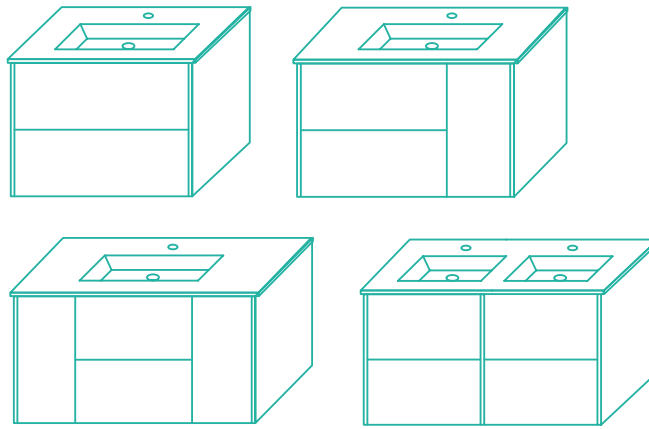
. LEBRON

pag. 182



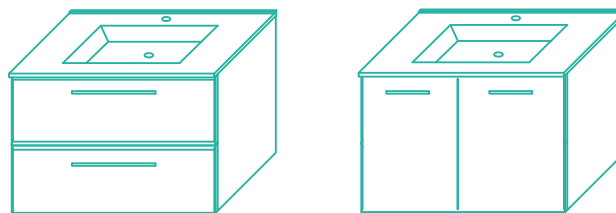
. HERA

pag. 190



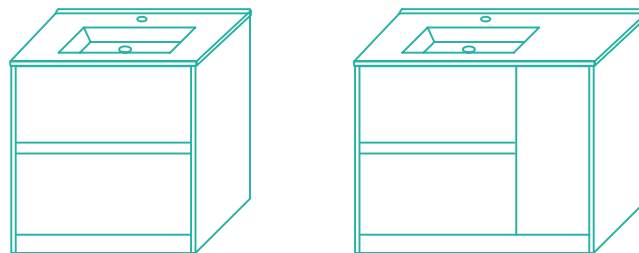
. HILO

pag. 200



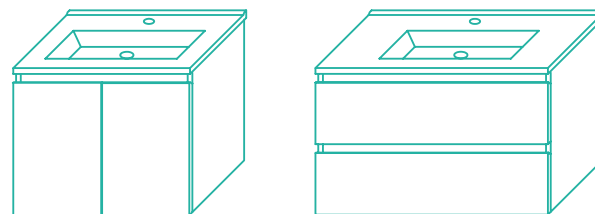
. META

pag. 206



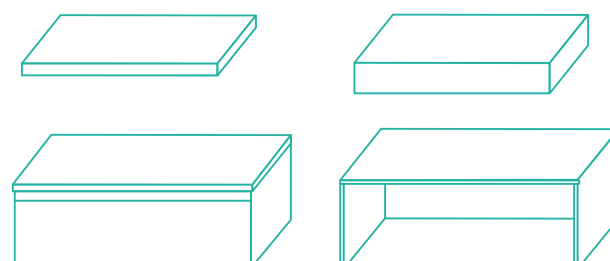
. LAGRANGE

pag. 212



. KEY

pag. 218

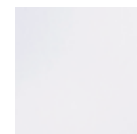


MATRIX

“J”, il taglio della maniglia a gola che caratterizza un mobile minimal, moderno e deciso.

- Pratici cassetti con sponde in metallo e chiusura assistita.
- Possibilità di comporre più soluzioni per soddisfare tutte le tue esigenze.

Modernità, innovazione, estetica non invadente: Matrix, il mobile da bagno a cui è impossibile rinunciare.



Bianco cart



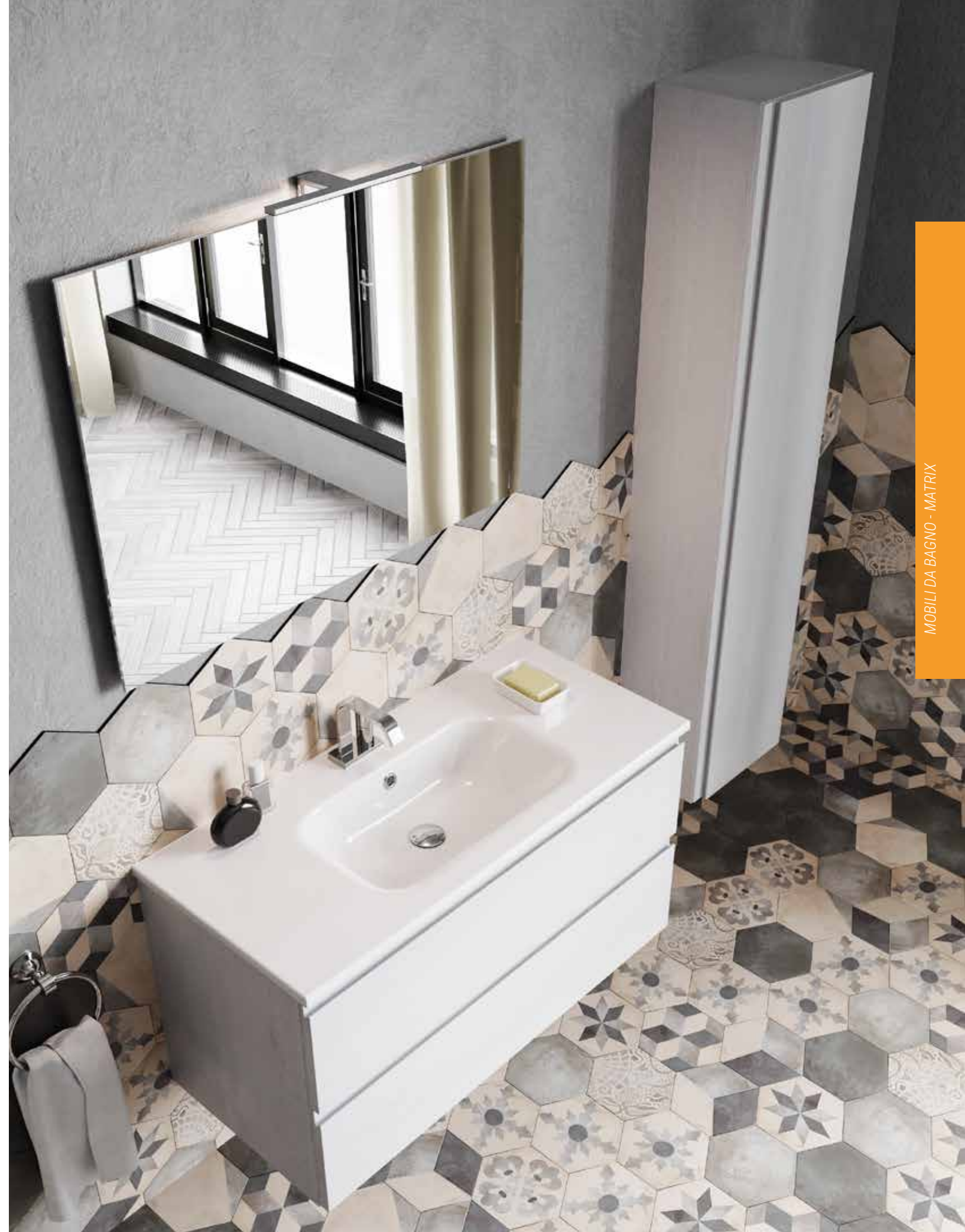
Rovere bianco



Rovere alsazia



Rovere sabbia



MOBILI DA BAGNO - MATRIX





MOBILI DA BAGNO - MATRIX





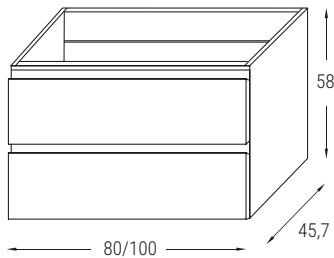


MOBILI DA BAGNO - MATRIX



MATRIX 80 / 100

Basi porta lavabo 2 cassetti



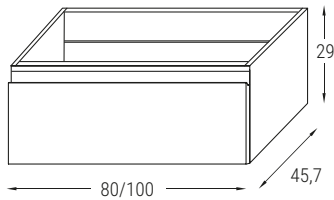
Larghezza **80**

CODICE		DESCRIZIONE	LISTINO
ARTICOLO	COLORE		
MBMT80C2	BC	BASE 2 CASSETTI PER LAVABI CONSOLLE CM. 80	Bianco Cart
	RA		Rovere Alsazia
	RB		Rovere Bianco
	RS		Rovere Sabbia

Larghezza **100**

CODICE		DESCRIZIONE	LISTINO
ARTICOLO	COLORE		
MBMT100C2	BC	BASE 2 CASSETTI PER LAVABI CONSOLLE CM. 100	Bianco Cart
	RA		Rovere Alsazia
	RB		Rovere Bianco
	RS		Rovere Sabbia

Basi porta lavabo 1 cassetto



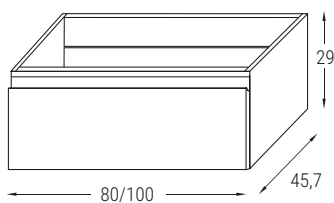
Larghezza **80**

CODICE		DESCRIZIONE	LISTINO
ARTICOLO	COLORE		
MBMT80C1	BC	BASE 1 CASSETTO PER LAVABI CONSOLLE CM. 80	Bianco Cart
	RA		Rovere Alsazia
	RB		Rovere Bianco
	RS		Rovere Sabbia

Larghezza **100**

CODICE		DESCRIZIONE	LISTINO
ARTICOLO	COLORE		
MBMT100C1	BC	BASE 1 CASSETTO PER LAVABI CONSOLLE CM. 100	Bianco Cart
	RA		Rovere Alsazia
	RB		Rovere Bianco
	RS		Rovere Sabbia

Basi multifunzione per piano



Larghezza **80**

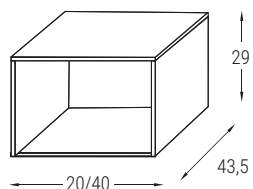
CODICE		DESCRIZIONE	LISTINO
ARTICOLO	COLORE		
MBMTX03	BC	BASE 1 CASSETTO PER PIANI H 2,2 CM.80	Bianco Cart
	RA		Rovere Alsazia
	RB		Rovere Bianco
	RS		Rovere Sabbia

Larghezza **100**

CODICE		DESCRIZIONE	LISTINO
ARTICOLO	COLORE		
MBMTX04	BC	BASE 1 CASSETTO PER PIANI H 2,2 CM.100	Bianco Cart
	RA		Rovere Alsazia
	RB		Rovere Bianco
	RS		Rovere Sabbia

MATRIX: COMPLEMENTI

Vani a giorno H. 29 cm.



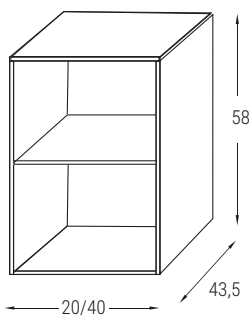
Larghezza **20**

CODICE		DESCRIZIONE	LISTINO
ARTICOLO	COLORE		
MBMT002	BC	VANO A GIORNO H 29 - L 20	Bianco Cart
	GT		Grigio Tenue
	VF		Verde Felce

Larghezza **40**

CODICE		DESCRIZIONE	LISTINO
ARTICOLO	COLORE		
MBMT004	BC	VANO A GIORNO H 29 - L 40	Bianco Cart
	GT		Grigio Tenue
	VF		Verde Felce

Vani a giorno H. 58 cm.



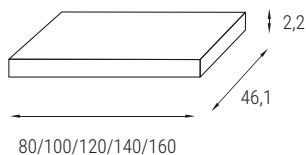
Larghezza **20**

CODICE		DESCRIZIONE	LISTINO
ARTICOLO	COLORE		
MBMT003	BC	VANO A GIORNO H 58 - L 20	Bianco Cart
	GT		Grigio Tenue
	VF		Verde Felce

Larghezza **40**

CODICE		DESCRIZIONE	LISTINO
ARTICOLO	COLORE		
MBMT005	BC	VANO A GIORNO H 58 - L 40	Bianco Cart
	GT		Grigio Tenue
	VF		Verde Felce

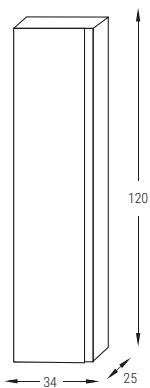
Piani per basi H 2,2 cm.



CODICE		LARGHEZZA	LISTINO
ARTICOLO	COLORE		
MBMTPN	80	BC RA RB RS VF	80
	100		100
	120		120
	140		140
	160		160

Rif. Codice colore: Bianco Cart: **BC** - Rov. Alsazia: **RA** - Rov. Bianco: **RB** - Rov. Sabbia: **RS** - Verde Felce: **VF**

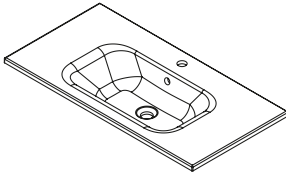
Colonna sospesa reversibile



CODICE		DESCRIZIONE	LISTINO
ARTICOLO	COLORE		
MBMT001	BC	COLONNA REVERSIBILE	Bianco Cart
	RA		Rovere Alsazia
	RB		Rovere Bianco
	RS		Rovere Sabbia

MATRIX: LAVABI

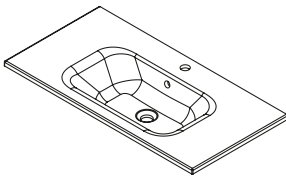
Lavabi in ceramica
vasca centrale



CODICE		L	P	H	LISTINO		
ARTICOLO	FINITURA				LUCIDO	OPACO	
LVRCRN	003	BL	81	46,5	1,8		
	005		101	46,5		1,8	
	006		121	46,5		1,8	

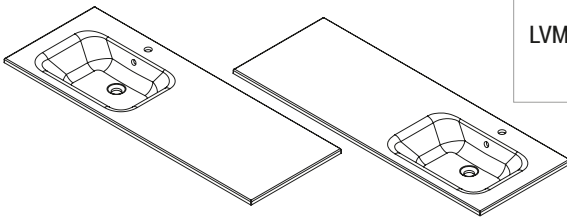
Le dimensioni indicate hanno una tolleranza di +/- 3%

Lavabi mimeral marmo
vasca centrale



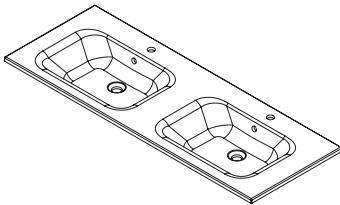
CODICE		L	P	H	LISTINO		
ARTICOLO	FINITURA				LUCIDO	OPACO	
LVMMCN	003	BL	BM	81	46	2	
	005			101	46	2	
	006			121	46	2	
	018			141	46	2	

Lavabi mimeral marmo
vasca decentrata



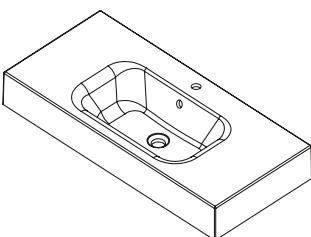
CODICE		L	P	H	LISTINO				
ARTICOLO	VERSO				FINITURA	LUCIDO	OPACO		
LVMMCN	005	BL	BM	101	46	2			
	006			DX	SX	121	46	2	
	018					141	46	2	

Lavabi mimeral marmo
doppiavasca



CODICE		L	P	H	LISTINO		
ARTICOLO	FINITURA				LUCIDO	OPACO	
LVMMCN	019	BL	BM	161	46	2	

Lavabi mimeral marmo H 12
vasca centrale



CODICE		L	P	H	LISTINO		
ARTICOLO	FINITURA				LUCIDO	OPACO	
LVMMCN	007	BL	BM	81	46	12	
	008			101	46	12	
	009			121	46	12	

MATRIX: COMPATIBILITA' BASI e LAVABI

Lavabi in ceramica vasca centrale

LARGHEZZA	SOLUZIONE 1	SOLUZIONE 2	SOLUZIONE 3	SOLUZIONE 4	SOLUZIONE 5
80	MBMT80C2	MBMT80C1			
100	MBMT100C2	MBMT100C1	MBMT80C2 VANO 20	MBMT80C1 VANO 20	
120	VANO 20 MBMT80C2 VANO 20	VANO 20 MBMT80C1 VANO 20	MBMT100C2 VANO 20	MBMT100C1 VANO 20	

Lavabi mimeral marmo vasca centrale

LARGHEZZA	SOLUZIONE 1	SOLUZIONE 2	SOLUZIONE 3	SOLUZIONE 4	SOLUZIONE 5
80	MBMT80C2	MBMT80C1			
100	MBMT100C2	MBMT100C1	MBMT80C2 VANO 20	MBMT80C1 VANO 20	
120	VANO 20 MBMT80C2 VANO 20	VANO 20 MBMT80C1 VANO 20	MBMT100C2 VANO 20	MBMT100C1 VANO 20	
140	VANO 20 MBMT100C2 VANO 20	VANO 20 MBMT100C1 VANO 20	MBMT100C2 VANO 40	MBMT100C1 VANO 40	VANO 20 MBMT80C2 VANO 40

Vano a giorno posizionabile sia a destra che a sinistra della base porta lavabo ovvero invertibili nelle soluzioni con due vani.

Lavabi mimeral marmo vasca decentrata

LARGHEZZA	SOLUZIONE 1	SOLUZIONE 2	SOLUZIONE 3	SOLUZIONE 4	SOLUZIONE 5
100	MBMT100C2	MBMT100C1	MBMT80C2 VANO 20	MBMT80C1 VANO 20	
120	MBMT100C2 VANO 20	MBMT100C1 VANO 20	MBMT80C2 VANO 40	MBMT80C1 VANO 40	
140	MBMT100C2 VANO 40	MBMT100C1 VANO 40	MBMT80C2 VANO 40-VANO 20	MBMT80C1 VANO 40-VANO 20	

Vano a giorno posizionabile sia a destra che a sinistra della base porta lavabo ovvero invertibili nelle soluzioni con due vani.

Lavabi mimeral marmo doppia vasca

LARGHEZZA	SOLUZIONE 1	SOLUZIONE 2	SOLUZIONE 3	SOLUZIONE 4	SOLUZIONE 5
160	MBMT80C2 MBMT80C2	MBMT80C1 MBMT80C1			

Lavabi mimeral marmo H 12 vasca centrale* (Fissaggi per installazione a muro non forniti)

LARGHEZZA	SOLUZIONE 1	SOLUZIONE 2	SOLUZIONE 3	SOLUZIONE 4	SOLUZIONE 5
80	MBMT80C2	MBMT80C1			
100	MBMT100C2	MBMT100C1	MBMT80C2 VANO 20	MBMT80C1 VANO 20	
120	VANO 20 MBMT80C2 VANO 20	VANO 20 MBMT80C1 VANO 20	MBMT100C2 VANO 20	MBMT100C1 VANO 20	

Vano a giorno posizionabile sia a destra che a sinistra della base porta lavabo ovvero invertibili nelle soluzioni con due vani.

VERTIGO

Deciso, verticale e armonioso. Vertigo la collezione con caratteristiche ben definite.

- Gamma di colori attuale, destinata a tutti gli ambienti bagno.
- Cassetto con sponde in metallo e chiusura ammortizzata.

Lavabi con vasche capienti e possibilità di scelta dei materiali.



Bianco opaco



Verde bosco



Grigio opaco



MOBILI DA BAGNO - VERTIGO

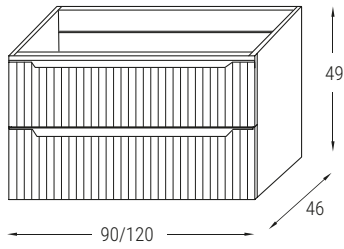




MOBILI DA BAGNO - VERTIGO

VERTIGO 90/120

Basi porta lavabo 2 cassette



Larghezza **90**

CODICE		DESCRIZIONE	LISTINO
ARTICOLO	COLORE		
MBELVE90C2	BO	BASE 2 CASSETTI PER LAVABI CONSOLLE CM. 90	Bianco Opaco
	GO		Grigio Opaco
	VB		Verde Bosco

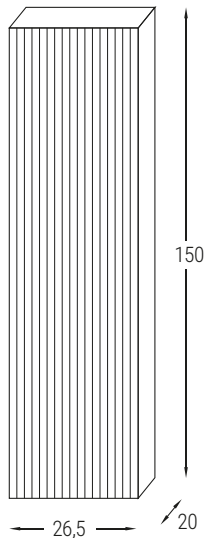
Larghezza **120**

CODICE		DESCRIZIONE	LISTINO
ARTICOLO	COLORE		
MBELVE120C2	BO	BASE 2 CASSETTI PER LAVABI CONSOLLE CM. 120	Bianco Opaco
	GO		Grigio Opaco
	VB		Verde Bosco

MOBILI DA BAGNO - VERTIGO

VERTIGO: COMPLEMENTI

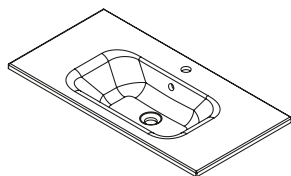
Colonna sospesa reversibile



CODICE		DESCRIZIONE	LISTINO
ARTICOLO	COLORE		
MBVE001	BO	COLONNA REVERSIBILE	Bianco Opaco
	GO		Grigio Opaco
	VB		Verde Bosco

VERTIGO: LAVABI

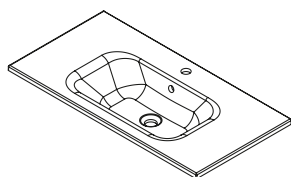
Lavabi in ceramica vasca centrale



CODICE		L	P	H	LISTINO
ARTICOLO	FINITURA				
LVCRCN	004	91	46,5	1,8	
	006	121	46,5	1,8	

Le dimensioni indicate hanno una tolleranza di +/- 3%

Lavabi mimeral marmo vasca centrale



CODICE		L	P	H	LISTINO	
ARTICOLO	FINITURA				LUCIDO	OPACO
LVMMCN	004	91	46	1,8		
	006				BL	BM
		121	46	1,8		

EMILI

Colori caldi e linee soffici sono i caratteri essenziali della collezione Emili, pensata solo per migliorare la tua zona relax.

- Efficienti cassetti con sponde in metallo con chiusura assistita.
- Possibilità di scelta tra lavabo in ceramica bianco lucido o in mineral marmo bianco lucido opaco.

Taglio elegante del cassetto che apre per una comoda presa.



Bianco Opaco



Grigio Opaco



Salvia Opaco





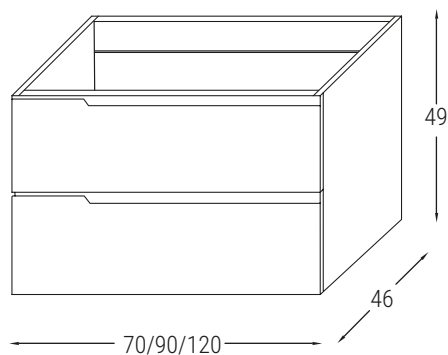


MOBILI DA BAGNO - EMILI



EMILI 70 / 90 / 120

Basi porta lavabo 2 cassette



Larghezza 70

CODICE		DESCRIZIONE	LISTINO
ARTICOLO	COLORE		
MBELEM70C2	BO	BASE 2 CASSETTI PER LAVABI CONSOLLE CM. 70	Bianco Opaco
	GO		Grigio Opaco
	SO		Salvia Opaco

Larghezza 90

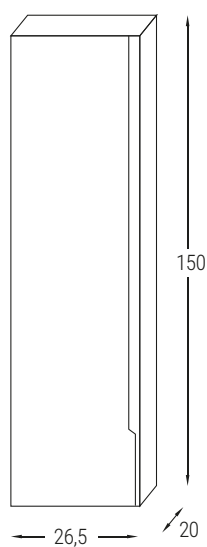
CODICE		DESCRIZIONE	LISTINO
ARTICOLO	COLORE		
MBELEM90C2	BO	BASE 2 CASSETTI PER LAVABI CONSOLLE CM. 90	Bianco Opaco
	GO		Grigio Opaco
	SO		Salvia Opaco

Larghezza 120

CODICE		DESCRIZIONE	LISTINO
ARTICOLO	COLORE		
MBELEM120C2	BO	BASE 2 CASSETTI PER LAVABI CONSOLLE CM. 120	Bianco Opaco
	GO		Grigio Opaco
	SO		Salvia Opaco

EMILI: COMPLEMENTI

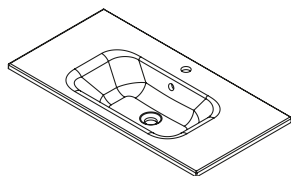
Colonna sospesa reversibile



CODICE		DESCRIZIONE	LISTINO
ARTICOLO	COLORE		
MBEM001	BO	COLONNA REVERSIBILE	Bianco Opaco
	GO		Grigio Opaco
	VB		Salvia Opaco

EMILI: LAVABI

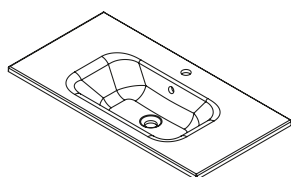
Lavabi in ceramica vasca centrale



CODICE		L	P	H	LISTINO	
ARTICOLO	FINITURA					
LVCRN	002	BL	71	46,5	1,8	
	004		91	46,5	1,8	
	006		121	46,5	1,8	

Le dimensioni indicate hanno una tolleranza di +/- 3%

Lavabi mineral marmo vasca centrale



CODICE		L	P	H	LISTINO		
ARTICOLO	FINITURA				LUCIDO	OPACO	
LVMMCN	002	BL	BM	71	46	2	
	004			91	46	2	
	006			121	46	2	

LEBRON

Semplice, capiente e con nuove ed interessanti scelte di colore. La soluzione giusta per chi ha spazi importanti.

- 51 cm di profondità, tre misure e tante soluzioni di lavabi.
- Maniglia lineare in metallo sia per ante che per cassetti.

Combinazione di ante e cassetti per soddisfare tutte le necessità di spazio.



Rovere Ghiaccio



Quercia Naturale



Argilla Chiaro



Argilla Scuro



MOBILI DA BAGNO - LEBRON

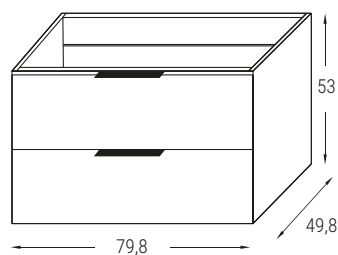






LEBRON 80/100/120

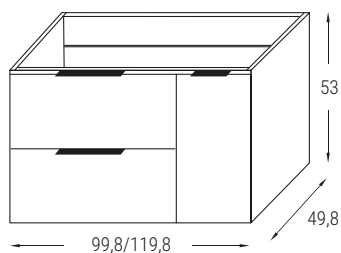
Base porta lavabo 2 cassetti



Larghezza **80**

CODICE		DESCRIZIONE	LISTINO
ARTICOLO	COLORE		
MBLB80C2	AC	BASE 2 CASSETTI PER LAVABI CONSOLLE CM. 80	Argilla Chiaro
	AS		Argilla Scuro
	QN		Quercia Naturale
	RG		Rovere Ghiaccio

Basi porta lavabo 2 cassetti e 1 anta DESTRA



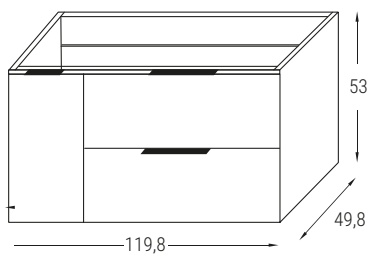
Larghezza **100**

CODICE		DESCRIZIONE	LISTINO
ARTICOLO	COLORE		
MBLB100C2A1DX	AC	BASE 2 CASSETTI E 1 ANTA DESTRA PER LAVABI CONSOLLE CM. 100	Argilla Chiaro
	AS		Argilla Scuro
	QN		Quercia Naturale
	RG		Rovere Ghiaccio

Larghezza **120**

CODICE		DESCRIZIONE	LISTINO
ARTICOLO	COLORE		
MBLB120C2A1DX	AC	BASE 2 CASSETTI E 1 ANTA DESTRA PER LAVABI CONSOLLE CM. 120	Argilla Chiaro
	AS		Argilla Scuro
	QN		Quercia Naturale
	RG		Rovere Ghiaccio

Basi porta lavabo 2 cassetti e 1 anta SINISTRA

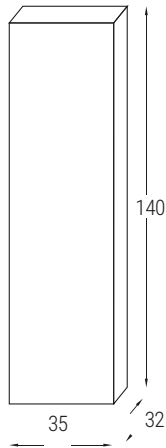


Larghezza **120**

CODICE		DESCRIZIONE	LISTINO
ARTICOLO	COLORE		
MBLB120C2A1SX	AC	BASE 2 CASSETTI E 1 ANTA SINISTRA PER LAVABI CONSOLLE CM. 120	Argilla Chiaro
	AS		Argilla Scuro
	QN		Quercia Naturale
	RG		Rovere Ghiaccio

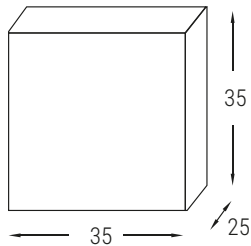
LEBRON: COMPLEMENTI

Colonna sospesa 1 anta reversibile



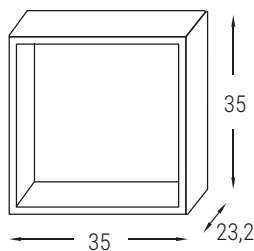
CODICE		DESCRIZIONE	LISTINO
ARTICOLO	COLORE		
MBTNX001	AC	COLONNA SOSPESA 1 ANTA 35X32X140	Argilla Chiaro
	AS		Argilla Scuro
	QN		Quercia Naturale
	RG		Rovere Ghiaccio

Pensile 1 anta reversibile



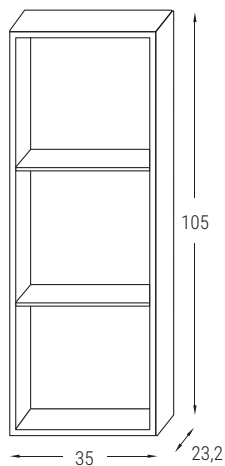
CODICE		DESCRIZIONE	LISTINO
ARTICOLO	COLORE		
MBTNX002	AC	PENSILE 1 ANTA 35X25X35	Argilla Chiaro
	AS		Argilla Scuro
	QN		Quercia Naturale
	RG		Rovere Ghiaccio

Pensili a giorno



CODICE		DESCRIZIONE	LISTINO
ARTICOLO	COLORE		
MBTNX003	AC	PENSILE A GIORNO 35X23,2X35	Argilla Chiaro
	AS		Argilla Scuro
	QN		Quercia Naturale
	RG		Rovere Ghiaccio

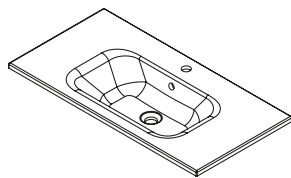
Pensili a giorno



CODICE		DESCRIZIONE	LISTINO
ARTICOLO	COLORE		
MBTNX004	AC	PENSILE A GIORNO 35X23,2X105	Argilla Chiaro
	AS		Argilla Scuro
	QN		Quercia Naturale
	RG		Rovere Ghiaccio

LEBRON: LAVABI

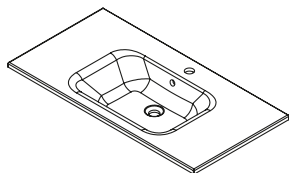
Lavabi in ceramica vasca centrale



CODICE					L	P	H	LISTINO	
ARTICOLO		FINITURA							
LVCRCN	009	BL			81	51	1,8		
	010				101	51	1,8		
	011				121	51	1,8		

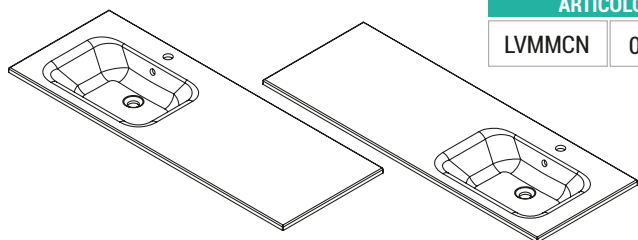
Le dimensioni indicate hanno una tolleranza di +/- 3%

Lavabi mimeral marmo vasca centrale



CODICE					L	P	H	LISTINO	
ARTICOLO		FINITURA						LUCIDO	OPACO
LVMMCN	010	BL BM			81	51,5	2		
	011				101	51,5	2		
	012				121	51,5	2		

Lavabi mimeral marmo vasca decentrata



CODICE					L	P	H	LISTINO		
ARTICOLO		VERSO		FINITURA				LUCIDO	OPACO	
LVMMCN	012	DX	SX	BL	BM	121	51,5	2		

LEBRON: COMPATIBILITA' BASI e LAVABI

Lavabi in ceramica vasca centrale

LARGHEZZA	SOLUZIONE 1	SOLUZIONE 2
80	MBLB80C2	
100	MBLB100C2A1DX	
120	MBLB120C2A1DX	MBLB120C2A1SX

Lavabi mimeral marmo vasca centrale

LARGHEZZA	SOLUZIONE 1	SOLUZIONE 2
80	MBLB80C2	
100	MBLB100C2A1DX	
120	MBLB120C2A1DX	MBLB120C2A1SX

Lavabi mimeral marmo vasca decentrata

LARGHEZZA	SOLUZIONE 1	SOLUZIONE 2
120 DESTRO	MBLB120C2A1SX	
120 SINISTRO	MBLB120C2A1DX	

HERA

Minimal e funzionale: l'essenza della nuova collezione Hera.

- Gamma di colori attuale, destinata a tutti gli ambienti bagno.
- Apertura di cassetti e ante con sistema push & pull.

Collezione caratterizzata da fianchi in luce che regalano al mobile un carattere pulito.



Bianco Lucido



Pietra Grigio



Argilla Scuro



Quercia Naturale



MOBILI DA BAGNO - HERA





MOBILI DA BAGNO - HERA

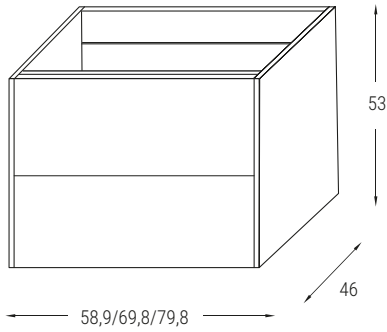






HERA 60/70/80/90/100

Base porta lavabo 2 cassetti



Larghezza 60

CODICE		DESCRIZIONE	LISTINO
ARTICOLO	COLORE		
MBHR60C2	AS	BASE 2 CASSETTI PER LAVABI CONSOLLE CM. 60	Argilla Scuro
	BL		Bianco Lucido
	PG		Pietra Grigio
	QN		Quercia Naturale

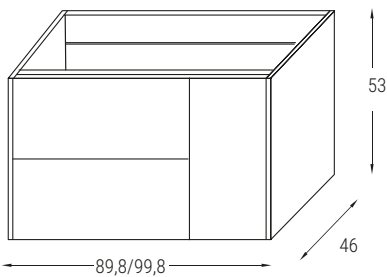
Larghezza 70

CODICE		DESCRIZIONE	LISTINO
ARTICOLO	COLORE		
MBHR70C2	AS	BASE 2 CASSETTI PER LAVABI CONSOLLE CM. 70	Argilla Scuro
	BL		Bianco Lucido
	PG		Pietra Grigio
	QN		Quercia Naturale

Larghezza 80

CODICE		DESCRIZIONE	LISTINO
ARTICOLO	COLORE		
MBHR80C2	AS	BASE 2 CASSETTI PER LAVABI CONSOLLE CM. 80	Argilla Scuro
	BL		Bianco Lucido
	PG		Pietra Grigio
	QN		Quercia Naturale

Basi porta lavabo 2 cassetti e 1 anta DESTRA



Larghezza 90

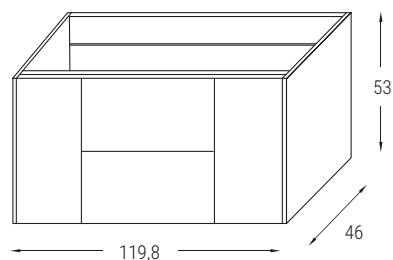
CODICE		DESCRIZIONE	LISTINO
ARTICOLO	COLORE		
MBHR90C2A1	AS	BASE 2 CASSETTI E 1 ANTA DESTRA PER LAVABI CONSOLLE CM. 90	Argilla Scuro
	BL		Bianco Lucido
	PG		Pietra Grigio
	QN		Quercia Naturale

Larghezza 100

CODICE		DESCRIZIONE	LISTINO
ARTICOLO	COLORE		
MBHR100C2A1	AS	BASE 2 CASSETTI E 1 ANTA DESTRA PER LAVABI CONSOLLE CM. 100	Argilla Scuro
	BL		Bianco Lucido
	PG		Pietra Grigio
	QN		Quercia Naturale

HERA 120/140/160

Basi porta lavabo 2 cassetti e 2 ante



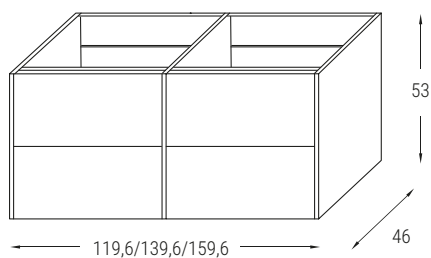
Larghezza **120**

CODICE		DESCRIZIONE	LISTINO
ARTICOLO	COLORE		
MBHR120C2A2	AS	BASE 2 CASSETTI E 2 ANTE PER LAVABI CONSOLLE CM. 120	Argilla Scuro
	BL		Bianco Lucido
	PG		Pietra Grigio
	QN		Quercia Naturale

Base porta lavabo 4 cassetti

Larghezza **120**

CODICE		DESCRIZIONE	LISTINO
ARTICOLO	COLORE		
MBHR120C4	AS	BASE 4 CASSETTI PER LAVABI CONSOLLE DOPPIA VASCA CM. 120	Argilla Scuro
	BL		Bianco Lucido
	PG		Pietra Grigio
	QN		Quercia Naturale



Larghezza **140**

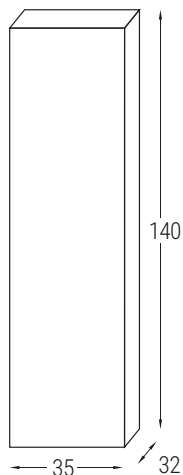
CODICE		DESCRIZIONE	LISTINO
ARTICOLO	COLORE		
MBHR140C4	AS	BASE 4 CASSETTI PER LAVABI CONSOLLE DOPPIA VASCA CM. 140	Argilla Scuro
	BL		Bianco Lucido
	PG		Pietra Grigio
	QN		Quercia Naturale

Larghezza **160**

CODICE		DESCRIZIONE	LISTINO
ARTICOLO	COLORE		
MBHR160C4	AS	BASE 4 CASSETTI PER LAVABI CONSOLLE DOPPIA VASCA CM. 160	Argilla Scuro
	BL		Bianco Lucido
	PG		Pietra Grigio
	QN		Quercia Naturale

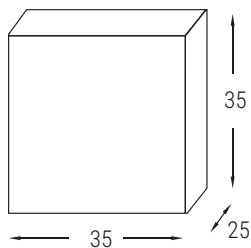
HERA: COMPLEMENTI

Colonna sospesa 1 anta reversibile



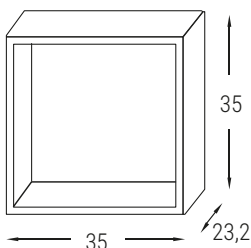
CODICE		DESCRIZIONE	LISTINO
ARTICOLO	COLORE		
MBTNX001	AS	COLONNA SOSPESA 1 ANTA 35X32X140	Argilla Scuro
	BL		Bianco Lucido
	PG		Pietra Grigio
	QN		Quercia Naturale

Pensile 1 anta reversibile



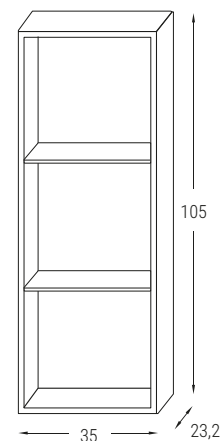
CODICE		DESCRIZIONE	LISTINO
ARTICOLO	COLORE		
MBTNX002	AS	PENSILE 1 ANTA 35X25X35	Argilla Scuro
	BL		Bianco Lucido
	PG		Pietra Grigio
	QN		Quercia Naturale

Pensile a giorno



CODICE		DESCRIZIONE	LISTINO
ARTICOLO	COLORE		
MBTNX003	AS	PENSILE A GIORNO 35X23,2X35	Argilla Scuro
	BL		Bianco Lucido
	PG		Pietra Grigio
	QN		Quercia Naturale

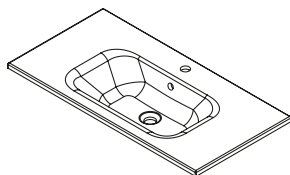
Pensile a giorno



CODICE		DESCRIZIONE	LISTINO
ARTICOLO	COLORE		
MBTNX004	AS	PENSILE A GIORNO 35X23,2X105	Argilla Scuro
	BL		Bianco Lucido
	PG		Pietra Grigio
	QN		Quercia Naturale

HERA: LAVABI

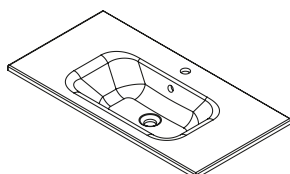
Lavabi in ceramica
vasca centrale



CODICE		L	P	H	LISTINO	
ARTICOLO	FINITURA					
LVCRCN	001	BL	61	46,5	1,8	
	002		71	46,5	1,8	
	003		81	46,5	1,8	
	004		91	46,5	1,8	
	005		101	46,5	1,8	
	006		121	46,5	1,8	

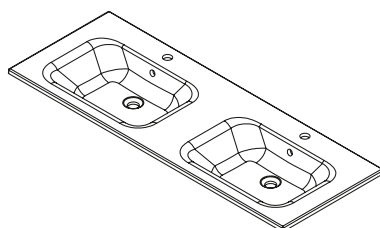
Le dimensioni indicate hanno una tolleranza di +/- 3%

Lavabi mimeral marmo
vasca centrale



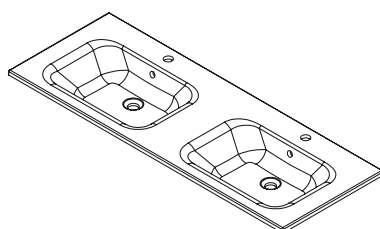
CODICE		L	P	H	LISTINO		
ARTICOLO	FINITURA				LUCIDO	OPACO	
LVMMCN	002	BL	BM	71	46	2	
	003			81	46	2	
	004			91	46	2	
	005			101	46	2	
	006			121	46	2	

Lavabi in ceramica doppia vasca



CODICE		L	P	H	LISTINO	
ARTICOLO	FINITURA				LUCIDO	OPACO
LVCRCN	007	121	46,5	1,8		

Lavabi mimeral marmo doppia vasca



CODICE		L	P	H	LISTINO		
ARTICOLO	FINITURA				LUCIDO	OPACO	
LVMMCN	020	BL	BM	121	46	2	
	021			141	46	2	
	019			161	46	2	

HILO

Il mobile indispensabile per arredare un bagno moderno e funzionale. L'intera collezione garantisce l'ottimizzazione dei tuoi spazi grazie all'ampia scelta di soluzioni.

- Tre finiture, 5 misure e possibilità di scelta tra ante e cassetti.
- Frontale dei cassetti stondato ed elegante maniglia cromata.

Hilo, unico e inimitabile. Le nuove tendenze di arredo bagno al servizio delle tue necessità.



Bianco Lucido



Rovere Urban



Rovere Chiaro



MOBILI DA BAGNO - HILO



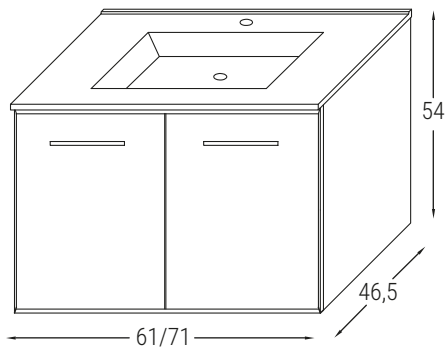




MOBILI DA BAGNO - HILO



HILO 60 / 70 / 80 / 100 / 120



Larghezza 61

CODICE		DESCRIZIONE	LISTINO
ARTICOLO	COLORE		
MBHL60A2	BL	BASE 2 ANTE CON LAVABO MINERAL MARMO	Bianco Lucido
	RC		Rovere Chiaro
	RU		Rovere Urban

Larghezza 71

CODICE		DESCRIZIONE	LISTINO
ARTICOLO	COLORE		
MBHL70A2	BL	BASE 2 ANTE CON LAVABO MINERAL MARMO	Bianco Lucido
	RC		Rovere Chiaro
	RU		Rovere Urban

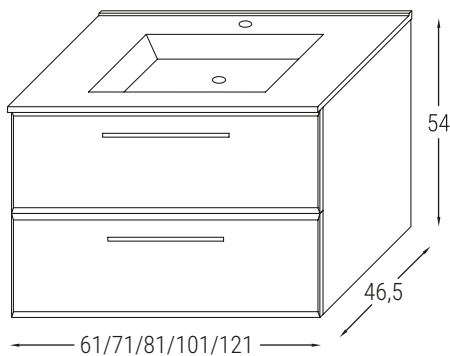
MOBILI DA BAGNO - HILO

Larghezza 61

CODICE		DESCRIZIONE	LISTINO
ARTICOLO	COLORE		
MBHL60C2	BL	BASE 2 CASSETTI CON LAVABO MINERAL MARMO	Bianco Lucido
	RC		Rovere Chiaro
	RU		Rovere Urban

Larghezza 71

CODICE		DESCRIZIONE	LISTINO
ARTICOLO	COLORE		
MBHL70C2	BL	BASE 2 CASSETTI CON LAVABO MINERAL MARMO	Bianco Lucido
	RC		Rovere Chiaro
	RU		Rovere Urban



Larghezza 81

CODICE		DESCRIZIONE	LISTINO
ARTICOLO	COLORE		
MBHL80C2	BL	BASE 2 CASSETTI CON LAVABO MINERAL MARMO	Bianco Lucido
	RC		Rovere Chiaro
	RU		Rovere Urban

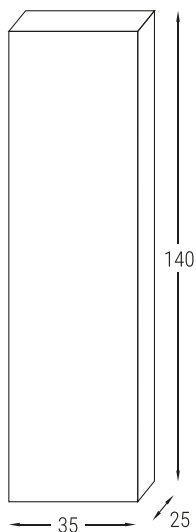
Larghezza 101

CODICE		DESCRIZIONE	LISTINO
ARTICOLO	COLORE		
MBHL100C2	BL	BASE 2 CASSETTI CON LAVABO MINERAL MARMO	Bianco Lucido
	RC		Rovere Chiaro
	RU		Rovere Urban

Larghezza 121

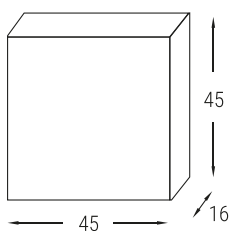
CODICE		DESCRIZIONE	LISTINO
ARTICOLO	COLORE		
MBHL120C2	BL	BASE 2 CASSETTI CON LAVABO MINERAL MARMO	Bianco Lucido
	RC		Rovere Chiaro
	RU		Rovere Urban

HILO: COMPLEMENTI



Colonna sospesa

CODICE		DESCRIZIONE	LISTINO
ARTICOLO	COLORE		
MBKN001	BL	COLONNA 1 ANTA REVERSIBILE	Bianco Lucido
	RC		Rovere Chiaro
	RU		Rovere Urban



Pensile

CODICE		DESCRIZIONE	LISTINO
ARTICOLO	COLORE		
MBKN002	BL	PENSILE 1 ANTA REVERSIBILE	Bianco Lucido
	RC		Rovere Chiaro
	RU		Rovere Urban

META

Una collezione votata alla massima ottimizzazione degli spazi, due cassetti nelle soluzioni da 60 cm e con l'aggiunta di un'anta nella versione da 80 cm e 100 cm rendono questo mobile versatile ed utile sia per l'ambiente bagno che per l'ambiente lavanderia.

- Finiture moderne arricchite da pratiche maniglie a gola.
- Cassetti alti e spaziosi.

Linee pulite, geometrie impeccabili, semplicità e gusto.



Bianco Lucido



Pietra Grigio



Argilla Chiaro



Quercia Naturale



MOBILI DA BAGNO - META



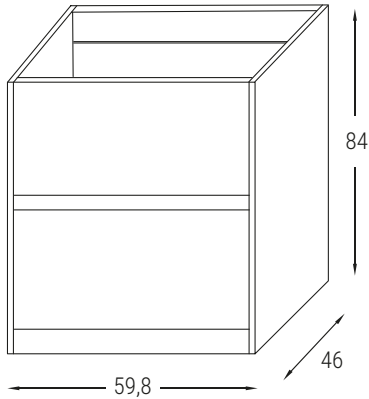


MOBILI DA BAGNO - META



META

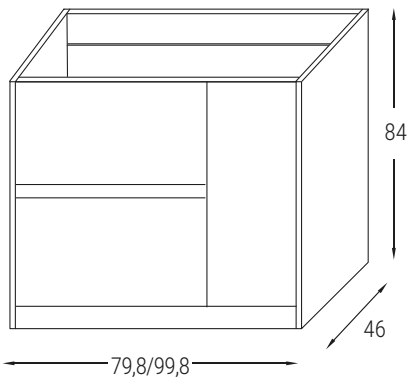
Base porta lavabo 2 cassetti



Larghezza **60**

CODICE		DESCRIZIONE	LISTINO
ARTICOLO	COLORE		
MBME60C2	AC	BASE 2 CASSETTI PER LAVABI CONSOLLE CM. 60	Argilla Chiaro
	BL		Bianco Lucido
	PG		Pietra Grigio
	QN		Quercia Naturale

Base porta lavabo 2 cassetti e 1 anta



Larghezza **80**

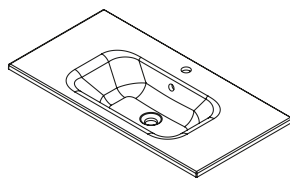
CODICE		DESCRIZIONE	LISTINO
ARTICOLO	COLORE		
MBME80C2A1	AC	BASE 2 CASSETTI E 1 ANTA PER LAVABI CONSOLLE CM. 80	Argilla Chiaro
	BL		Bianco Lucido
	PG		Pietra Grigio
	QN		Quercia Naturale

Larghezza **100**

CODICE		DESCRIZIONE	LISTINO
ARTICOLO	COLORE		
MBME100C2A1	AC	BASE 2 CASSETTI E 1 ANTA PER LAVABI CONSOLLE CM. 100	Argilla Chiaro
	BL		Bianco Lucido
	PG		Pietra Grigio
	QN		Quercia Naturale

META: LAVABI

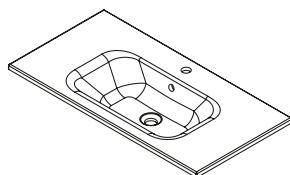
Lavabi in ceramica vasca centrale



CODICE		L	P	H	LISTINO
ARTICOLO	FINITURA				
LVRCRN	001	BL	61	46,5	1,8
	003		81	46,5	1,8
	005		101	46,5	1,8

Le dimensioni indicate hanno una tolleranza di +/- 3%

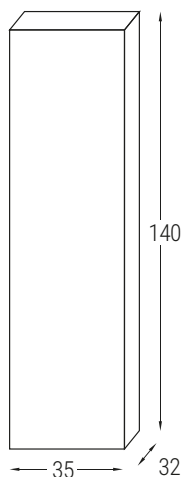
Lavabi mimeral marmo vasca centrale



CODICE		L	P	H	LISTINO	
ARTICOLO	FINITURA				LUCIDO	OPACO
LVMMCN	003	BL	BM	81	46	2
	005			101	46	2

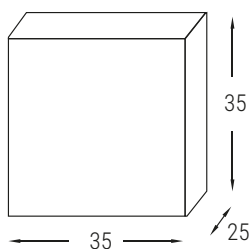
META: COMPLEMENTI

Colonna sospesa
1 anta reversibile



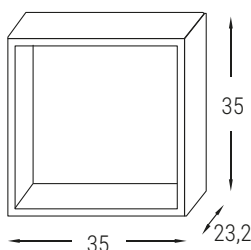
CODICE		DESCRIZIONE	LISTINO
ARTICOLO	COLORE		
MBTNX001	AC	COLONNA SOSPESA 1 ANTA 35X32X140	Argilla Chiaro
	BL		Bianco Lucido
	PG		Pietra Grigio
	QN		Quercia Naturale

Pensile 1 anta reversibile



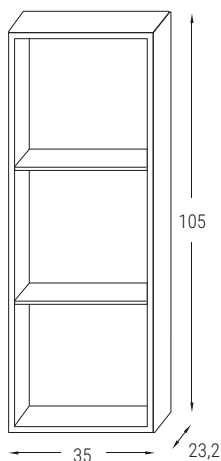
CODICE		DESCRIZIONE	LISTINO
ARTICOLO	COLORE		
MBTNX002	AC	PENSILE 1 ANTA 35X25X35	Argilla Chiaro
	BL		Bianco Lucido
	PG		Pietra Grigio
	QN		Quercia Naturale

Pensile a giorno



CODICE		DESCRIZIONE	LISTINO
ARTICOLO	COLORE		
MBTNX003	AC	PENSILE A GIORNO 35X23,2X35	Argilla Chiaro
	BL		Bianco Lucido
	PG		Pietra Grigio
	QN		Quercia Naturale

Pensile a giorno



CODICE		DESCRIZIONE	LISTINO
ARTICOLO	COLORE		
MBTNX004	AC	PENSILE A GIORNO 35X23,2X105	Argilla Chiaro
	BL		Bianco Lucido
	PG		Pietra Grigio
	QN		Quercia Naturale

LAGRANGE

Una collezione unica che ti permette di arredare anche un bagno di dimensioni ridotte grazie ai suoi 36 centimetri di profondità.

- Tre colorazioni in 2 diverse misure.
- Combinazioni di ante o cassetti studiate per gestire al meglio gli spazi.

Tutti i mobili Lagrange sono dotati di ante e/o cassetti con chiusura soft-close.



Bianco Lucido



Rovere Urban



Rovere Chiaro



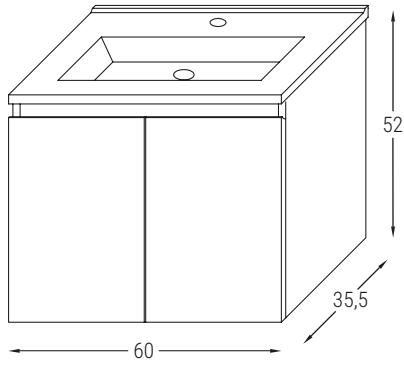




MOBILI DA BAGNO - LAGRANGE



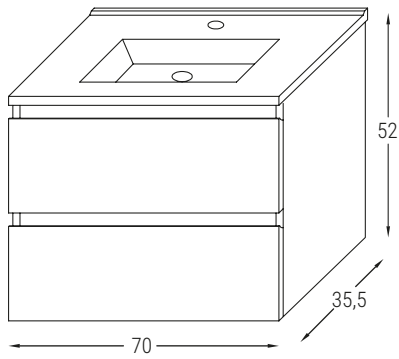
LAGRANGE 60 / 70



Larghezza **60cm**

CODICE		DESCRIZIONE	LISTINO
ARTICOLO	COLORE		
MBLG60A2	BL	BASE 2 ANTE CON LAVABO MINERAL MARMO	Bianco Lucido
	RC		Rovere Chiaro
	RU		Rovere Urban

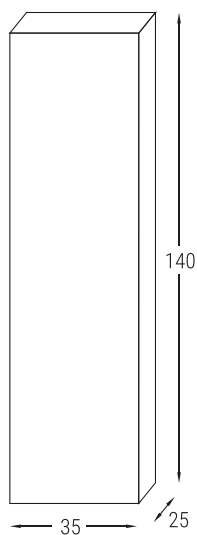
MOBILI DA BAGNO - LAGRANGE



Larghezza **70cm**

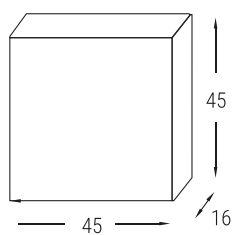
CODICE		DESCRIZIONE	LISTINO
ARTICOLO	COLORE		
MBLG70C2	BL	BASE 2 CASSETTI CON LAVABO MINERAL MARMO	Bianco Lucido
	RC		Rovere Chiaro
	RU		Rovere Urban

LAGRANGE: COMPLEMENTI



Colonna sospesa

CODICE		DESCRIZIONE	LISTINO
ARTICOLO	COLORE		
MBKN001	BL	COLONNA 1 ANTA REVERSIBILE	Bianco Lucido
	RC		Rovere Chiaro
	RU		Rovere Urban



Pensile

CODICE		DESCRIZIONE	LISTINO
ARTICOLO	COLORE		
MBKN002	BL	PENSILE 1 ANTA REVERSIBILE	Bianco Lucido
	RC		Rovere Chiaro
	RU		Rovere Urban

KEY

Piani H4 - Piani scatolati H10 - Basi per lavabi d'appoggio

Rinnovare il bagno con un tocco di stile: vasta gamma di piani e basi sospese per il tuo lavabo d'appoggio. Una soluzione per ogni tua esigenza che non rinuncia alla qualità a sostegno del tuo benessere.

- Disponibile in quattro finiture legno moderne e piacevoli al tatto.
- Ottima soluzione per comporre un mobile adatto ad ogni spazio.

I 50 centimetri di profondità ti permettono di scegliere il lavabo migliore per le tue necessità.



Argilla Chiaro



Noce Revier



Quercia Naturale



Rovere Ghiaccio



MOBILI DA BAGNO - KEY



MOBILI DA BAGNO - KEY





MOBILI DA BAGNO - KEY







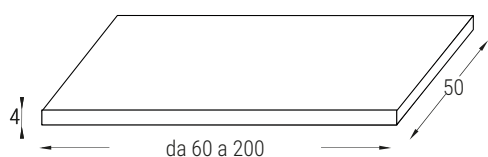
MOBILI DA BAGNO - KEY



KEY : Piani

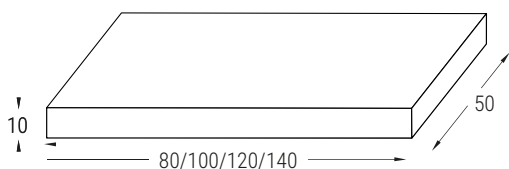
Rif. Codice colore: Argilla chiaro: **AC** - Noce Revier: **NV** - Quercia Naturale: **QN** - Rov. Ghiaccio: **RG**

Piani d'appoggio **H4**



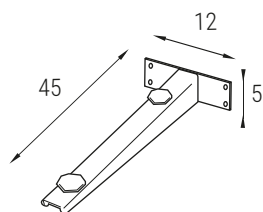
		CODICE				LARGHEZZA	LISTINO
ARTICOLO	COLORE						
MBKEPN	60	AC	NV	QN	RG	60	
	70					70	
	80					80	
	90					90	
	100					100	
	110					110	
	120					120	
	130					130	
	140					140	
	150					150	
	160					160	
	170					170	
	180					180	
190	190						
200	200						

Piani scotolati d'appoggio **H10**



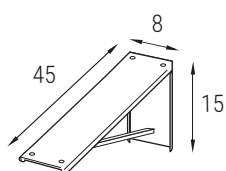
		CODICE				LARGHEZZA	LISTINO
ARTICOLO	COLORE						
MBKESC	80	AC	NV	QN	RG	80	
	100					100	
	120					120	
	140					140	

Staffe per piani



CODICE	DESCRIZIONE	LISTINO
ACMB001	STAFFA REGOLABILE PER PIANI H4 - H10	

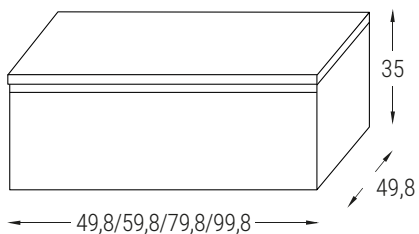
Staffe per piani



CODICE	DESCRIZIONE	LISTINO
ACMB002	STAFFA REGOLABILE PER PIANI H4 - H10	

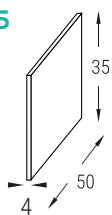
KEY: Basi multifunzione/Fianco

Basi multifunzione e porta lavabo



ARTICOLO		CODICE				LARGHEZZA	LISTINO
		COLORE					
MBKEX	01	AC	NV	QN	RG	50	
	02					60	
	03					80	
	04					100	

Fianco **H35**

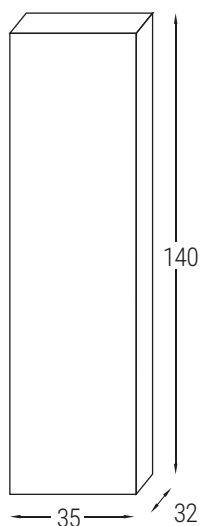


ARTICOLO		CODICE				LARGHEZZA	LISTINO
		COLORE					
MBKEX010		AC	NV	QN	RG	4	

- Dotato di fissaggio a muro e di ferramenta per assemblaggio al piano.

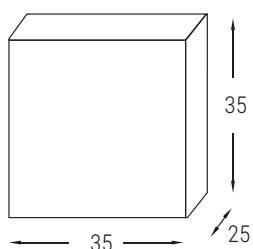
KEY: Complementi

Colonna sospesa 1 anta reversibile



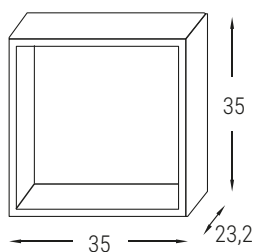
CODICE		DESCRIZIONE	LISTINO
ARTICOLO	COLORE		
MBTNX001	AC	COLONNA SOSPESA 1 ANTA 35X32X140	Argilla Chiaro
	NV		Noce Revier
	QN		Quercia Naturale
	RG		Rovere Ghiaccio

Pensile 1 anta reversibile



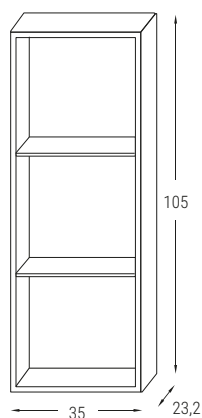
CODICE		DESCRIZIONE	LISTINO
ARTICOLO	COLORE		
MBTNX002	AC	PENSILE 1 ANTA 35X25X35	Argilla Chiaro
	NV		Noce Revier
	QN		Quercia Naturale
	RG		Rovere Ghiaccio

Pensili a giorno



CODICE		DESCRIZIONE	LISTINO
ARTICOLO	COLORE		
MBTNX003	AC	PENSILE A GIORNO 35X23,2X35	Argilla Chiaro
	NV		Noce Revier
	QN		Quercia Naturale
	RG		Rovere Ghiaccio

Pensili a giorno

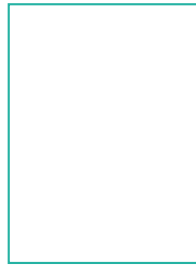
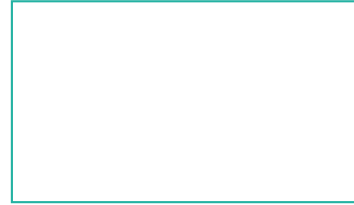
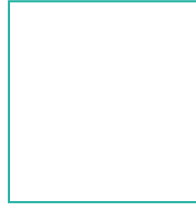


CODICE		DESCRIZIONE	LISTINO
ARTICOLO	COLORE		
MBTNX004	AC	PENSILE A GIORNO 35X23,2X105	Argilla Chiaro
	NV		Noce Revier
	QN		Quercia Naturale
	RG		Rovere Ghiaccio

SPECCHI e

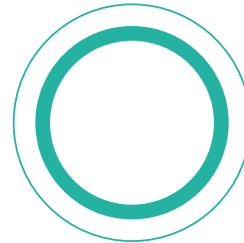
.PANORAMICI

pag. 230



.LED

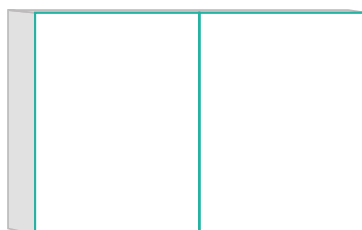
pag. 232



ILLUMINAZIONI

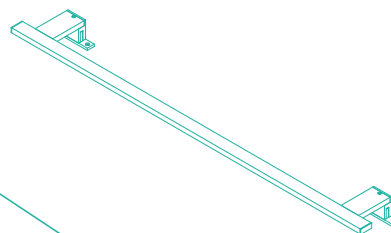
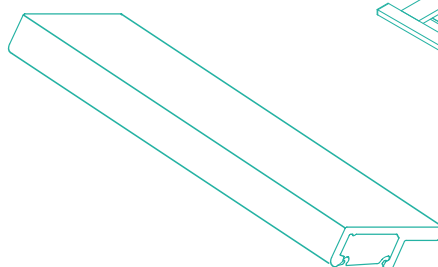
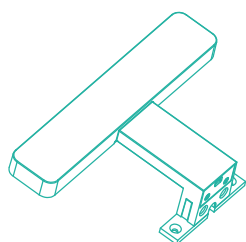
.CONTENITORE

pag. 238



.ILLUMINAZIONI LED

pag. 240



PANORAMICI

Funzionalità, qualità e tante soluzioni per le tue necessità.

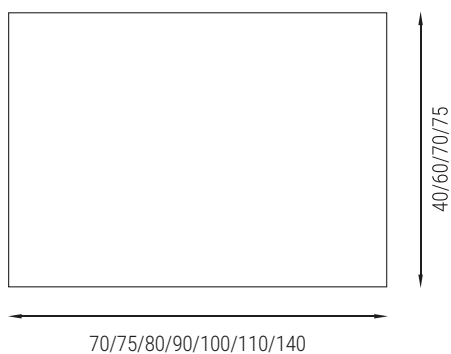
- Gamma di specchi completamente reversibili.
- Due tipologie: Filo lucido o con Cornice



con Cornice

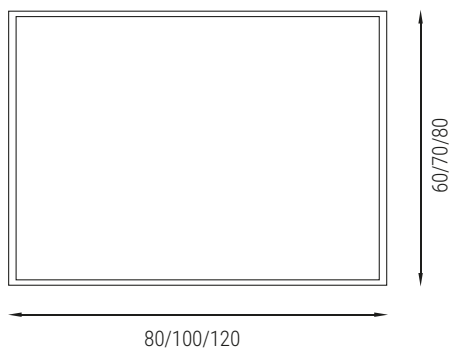


SPECCHI PANORAMICI



Specchi filo lucido reversibili

CODICE		DIMENSIONE	LISTINO
ARTICOLO			
SPFL	4075	R	40x75
	6075		60x75
	7070		70x70
	7080		70x80
	7090		70x90
	70100		70x100
	70110		70x110
	75140		75x140



Specchi con cornice reversibili

CODICE		DIMENSIONE	LISTINO
ARTICOLO			
SPCR	6080	R	60x80
	7080		70x80
	80100		80x100
	80120		80x120

LED

Una vasta scelta per soddisfare ogni tua necessità, dandoti la possibilità di rifinire il tuo ambiente con gusto e stile.

- Differenti misure con molteplici forme ed accessori.
- Qualità ed efficienza energetica coniugati in un'unica soluzione.





Circle

Frame

SPECCHI/LED





Creta



Bord

234



Plain



Ring - Nero



Ring - Bianco

SPECCHI LED



Sun

235

SPECCHI LED

Creta



CODICE		CARATTERISTICHE							LISTINO
		REV	ACC	DIMENSIONI	WATT	LUMEN	TEMP.	IP	
SPLDCT	7090R	R	INT	70X90	15	1680	6000K	24	
	70100R			70X100	16	1800			
	80120R			80X120	20	2240			
	80140R			80X140	22	2400			

Frame



CODICE		CARATTERISTICHE							LISTINO
		REV	ACC	DIMENSIONI	WATT	LUMEN	TEMP.	IP	
SPLDFR	6080	-	T	60X80	14	1580	6000K	24	
	9070			90X70	16	1800			
	10070			100X70	17	1900			
	12070			120X70	20	2250			

Bord



CODICE		CARATTERISTICHE							LISTINO
		REV	ACC	DIMENSIONI	WATT	LUMEN	TEMP.	IP	
SPLDBR	6080	-	T	60X80	15,5	1710	6000K	24	
	10070			100X70	19	2100			
	12070			120X70	22	2400			
	14070			140X70	24	2700			

Plain



CODICE		CARATTERISTICHE							LISTINO
		REV	ACC	DIMENSIONI	WATT	LUMEN	TEMP.	IP	
SPLDPL	10080	-	T	100X80	21	2350	6000K	24	
	12080			120X80	23	2580			
	12090			120X90	24,5	2720			

REV	CARATTERISTICA	LETTERA	ACC	CARATTERISTICA	LETTERA
	REVERSIBILE	R		ACCENSIONE INTERRUOTORE	INT
				ACCENSIONE TOUCH	T

SPECCHI LED

Moon



CODICE		CARATTERISTICHE							LISTINO
		REV	ACC	DIMENSIONI	WATT	LUMEN	TEMP.	IP	
SPLDMO	10998	-	T	109X98	19	2120	6000K	24	

Circle



CODICE		CARATTERISTICHE							LISTINO
		REV	ACC	DIMENSIONI	WATT	LUMEN	TEMP.	IP	
SPLDCC	D70	-	INT	D.70	13	1350	6000K	24	
	D90			D.90	17	1880			
	D110			D.110	20	2240			

Sun



CODICE		CARATTERISTICHE							LISTINO
		REV	ACC	DIMENSIONI	WATT	LUMEN	TEMP.	IP	
SPLDSU	D70	-	T	D.70	9,5	1050	6000K	24	

Ring



CODICE				CARATTERISTICHE							LISTINO
ARTICOLO	FINITURA			REV	ACC	DIMENSIONI	WATT	LUMEN	TEMP.	IP	
SPLDRG	D70	BN	NR	-	T	D.70	12	1350	6000K	24	

REV	CARATTERISTICA	LETTERA	ACC	CARATTERISTICA	LETTERA
	REVERSIBILE	R		ACCENSIONE INTERRUTTORE	INT
				ACCENSIONE TOUCH	T

CONTENITORE

Una pratica soluzione alle tue esigenze anche di spazio.

- Fianchi in tre differenti finiture.
- Comodo ripiano interno per ottimizzare gli spazi.





SPECCHI CONTENITORE H: 68 cm / P: 19 cm



Larghezza **60**

CODICE		DESCRIZIONE	LISTINO
ARTICOLO	COLORE		
SPCN004	BL	SPECCHIO CONTENITORE 2 ANTE CM. 60	Bianco Lucido
	GF		Grigio Grafite
	QN		Quercia Naturale



Larghezza **70**

CODICE		DESCRIZIONE	LISTINO
ARTICOLO	COLORE		
SPCN005	BL	SPECCHIO CONTENITORE 2 ANTE CM. 70	Bianco Lucido
	GF		Grigio Grafite
	QN		Quercia Naturale



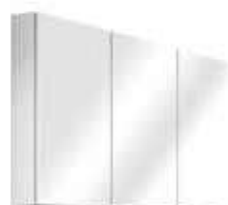
Larghezza **80**

CODICE		DESCRIZIONE	LISTINO
ARTICOLO	COLORE		
SPCN006	BL	SPECCHIO CONTENITORE 2 ANTE CM. 80	Bianco Lucido
	GF		Grigio Grafite
	QN		Quercia Naturale



Larghezza **100**

CODICE		DESCRIZIONE	LISTINO
ARTICOLO	COLORE		
SPCN007	BL	SPECCHIO CONTENITORE 3 ANTE CM. 100	Bianco Lucido
	GF		Grigio Grafite
	QN		Quercia Naturale



Larghezza **120**

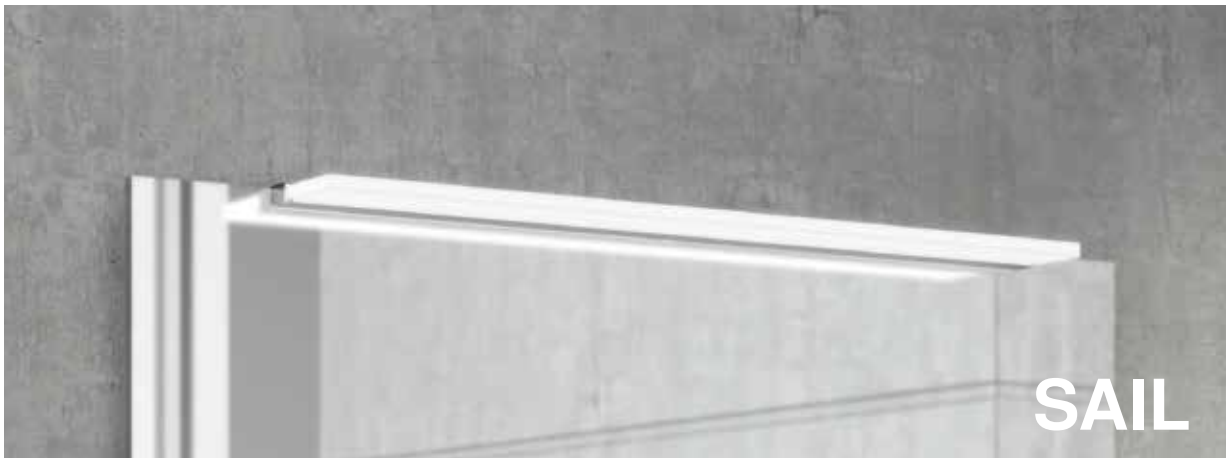
CODICE		DESCRIZIONE	LISTINO
ARTICOLO	COLORE		
SPCN008	BL	SPECCHIO CONTENITORE 3 ANTE CM. 120	Bianco Lucido
	GF		Grigio Grafite
	QN		Quercia Naturale

ILLUMINAZIONI LED

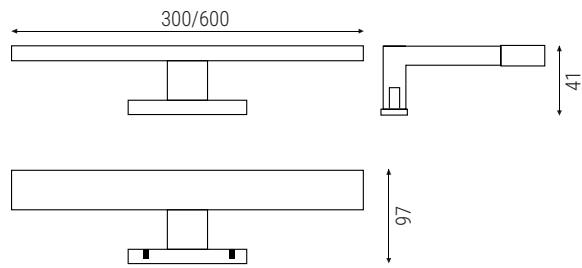
Illumina con semplicità le tue esigenze.

- Tutte le lampade sono predisposte per l'installazione su telaio o bordo specchio.
- Differenti dimensioni per differenti necessità.





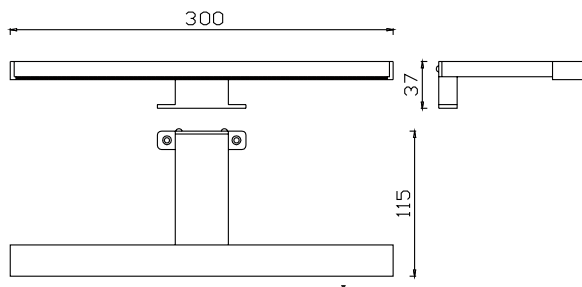
Lampade led **Fast**



CODICE			KELVIN	LUMEN	WATT	IP	LISTINO
ARTICOLO	FINITURA	DIM					
ILABS001	CL	30	4000	250	5	44	
	NO						
	CL	60		450	8		
	NO						

MATERIALE	FINITURA	INSTALLAZIONE
ABS	CROMO LUCIDO/NERO	SPECCHIO/TELAIO

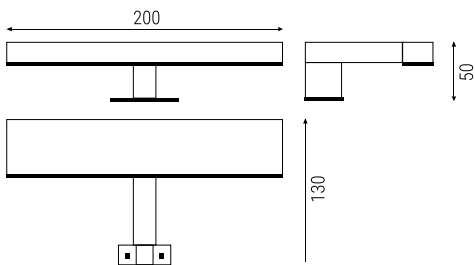
Lampade led **Nat**



CODICE			KELVIN	LUMEN	WATT	IP	LISTINO
ARTICOLO	FINITURA	DIM					
ILAL002	CL	30	4000	189	5,6	44	
		50		308	7		

MATERIALE	FINITURA	INSTALLAZIONE
ALLUMINIO	CROMO LUCIDO	SPECCHIO/TELAIO

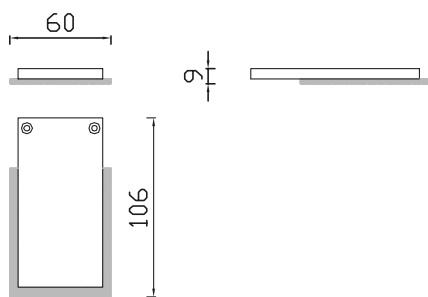
Lampade led **Edy**



CODICE			KELVIN	LUMEN	WATT	IP	LISTINO
ARTICOLO	FINITURA	DIM					
ILABS002	CL	20	6000	400	5	44	

MATERIALE	FINITURA	INSTALLAZIONE
ABS	CROMO LUCIDO	SPECCHIO/TELAIO

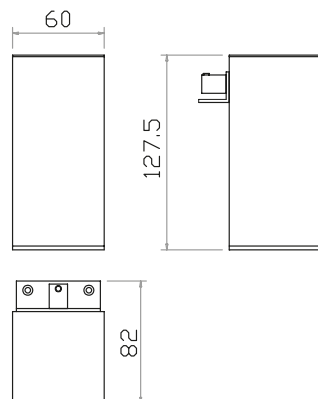
Lampade led **Lia**



CODICE				KELVIN	LUMEN	WATT	IP	LISTINO
ARTICOLO	FINITURA	DIM	K					
ILAL003	CL	6	K40	4000	520	3,6	20	
			K55	5500				

MATERIALE	FINITURA	INSTALLAZIONE
ALLUMINIO	CROMO LUCIDO	SPECCHIO/TELAIO

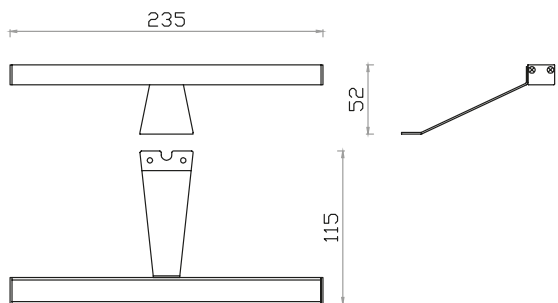
Lampade led **Rik**



CODICE			KELVIN	LUMEN	WATT	IP	LISTINO
ARTICOLO	FINITURA	DIM					
ILAL004	CO	6	4000	550	7	20	
	NO						

MATERIALE	FINITURA	INSTALLAZIONE
ALLUMINIO	CROMO OP./NERO OP.	SPECCHIO/TELAIO

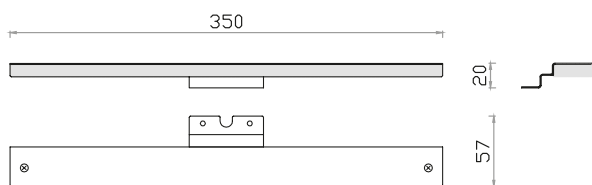
Lampade led **Cabin**



CODICE				KELVIN	LUMEN	WATT	IP	LISTINO
ARTICOLO	FINITURA	DIM	K					
ILAL005	AL	23	K40	4000	270	4,3	20	
			K55	5500				

MATERIALE	FINITURA	INSTALLAZIONE
ALLUMINIO	ALLUMINIO	SPECCHIO/TELAIO

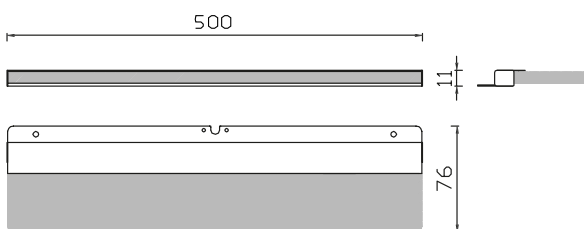
Lampade led **Dafne**



CODICE				KELVIN	LUMEN	WATT	IP	LISTINO
ARTICOLO	FINITURA	DIM	K					
ILAC006	AC	35	4000	510	850	3,2	5,3	20
		55						

MATERIALE	FINITURA	INSTALLAZIONE
ACCIAIO	ACCIAIO	SPECCHIO/TELAIO

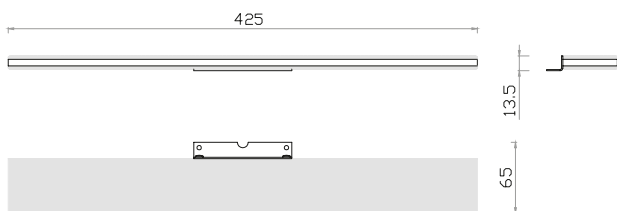
Lampade led **Sail**



CODICE				KELVIN	LUMEN	WATT	IP	LISTINO
ARTICOLO	FINITURA	DIM	K					
ILAC007	CL	50	K40	4000	800	7,2	20	
			K55	5500				

MATERIALE	FINITURA	INSTALLAZIONE
ACCIAIO	CROMO LUCIDO	SPECCHIO/TELAIO

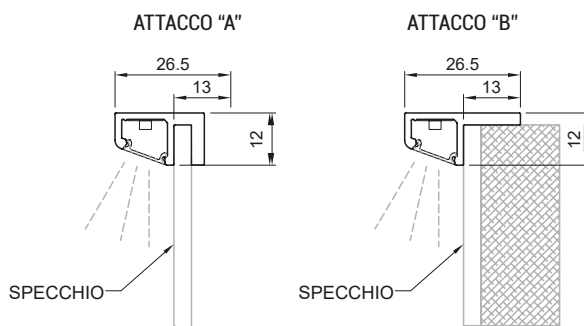
Lampade led **Ped**



CODICE				KELVIN	LUMEN	WATT	IP	LISTINO
ARTICOLO	FINITURA	DIM	K					
ILOT001	CL	42,5	4000	480	7,7	20		
	NO							

MATERIALE	FINITURA	INSTALLAZIONE
OTTONE	CROMO LUCIDO/NERO	SPECCHIO/TELAIO

Lampade led **Vista**



CODICE					KELVIN	LUMEN	WATT	IP	LISTINO
ARTICOLO	FINITURA	DIM	K	ATTACCO					
ILAL006	CL	50	K40	A	4000	480	5,3	20	
		80				795	8,8		
		100				1007	11,1		

CODICE					KELVIN	LUMEN	WATT	IP	LISTINO
ARTICOLO	FINITURA	DIM	K	ATTACCO					
ILAL006	CL	50	K40	B	4000	480	5,3	20	
		80				795	8,8		
		100				1007	11,1		

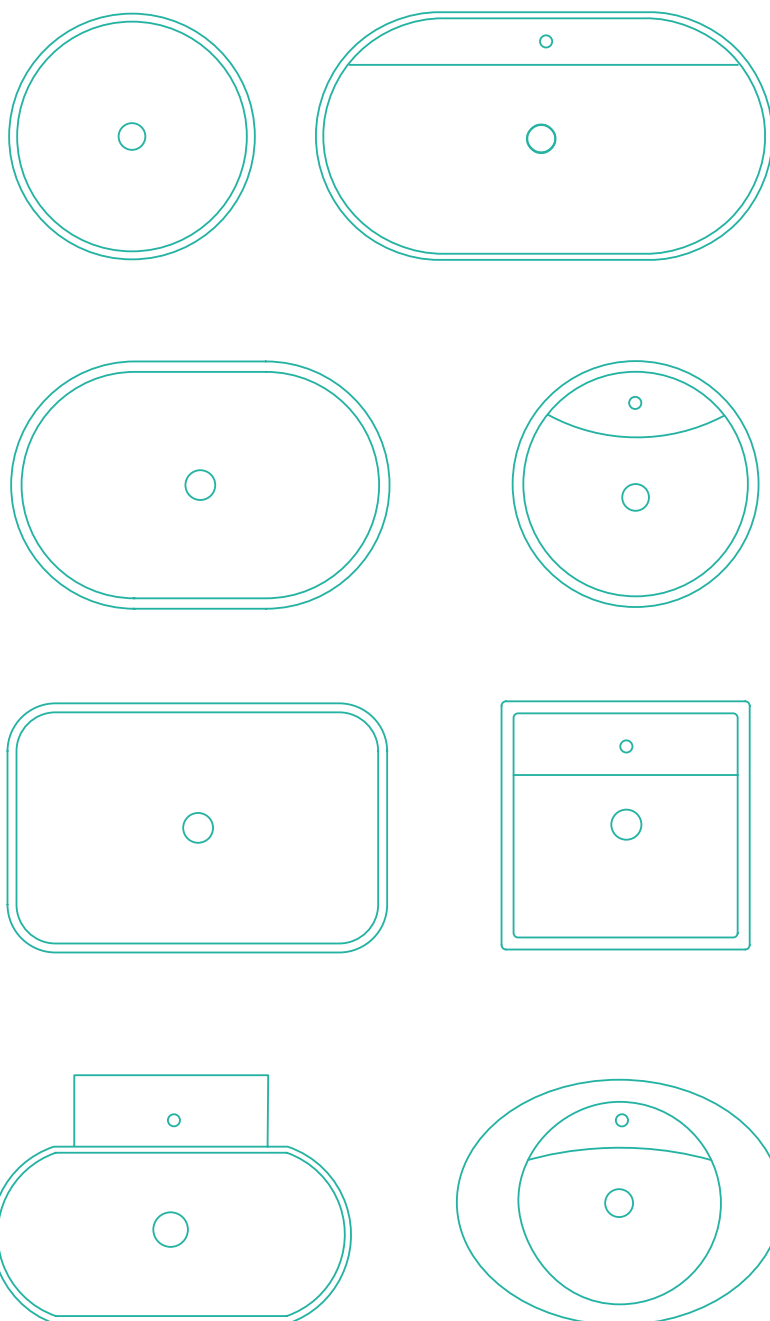
MATERIALE	FINITURA	ATTACCO A	ATTACCO B
ALLUMINIO	CROMO LUCIDO	SPECCHIO	CORNICE

ILLUMINAZIONI LED

LAVABI

.APPOGGIO CERAMICA STANDARD

pag. 246



SOLUZIONI

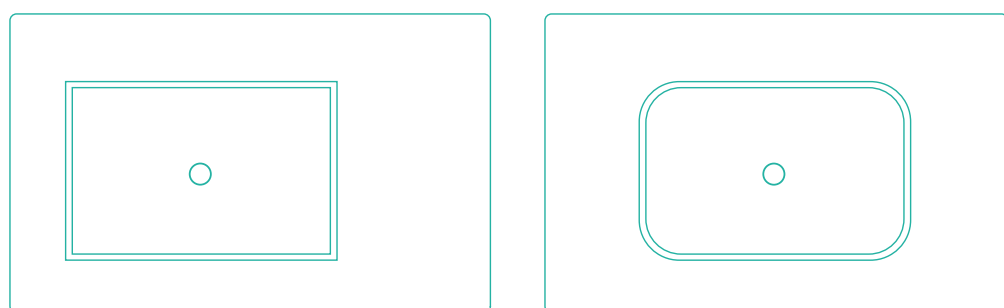
. APPOGGIO CERAMICA SLIM

pag. 255



. A MURO MINERAL MARMO

pag. 256








LAVABI D'APPOGGIO

Qualità, resistenza, design. Il modo più semplice per esprimere la tua personalità con il tuo mobile da bagno.

- Possibilità di scegliere tra varie forme e 2 spessori di ceramica.
- Design innovativi che si adattano ad ogni circostanza.

Ampia scelta di colori su 3 modelli differenti.



	Bianco lucido
	Bianco opaco
	Celeste opaco
	Grigio opaco
	Nero opaco
	Tortora opaco
	Verde opaco



LVCRAP022



LVCRAP016



LVCRSAP001



LVCRAP007



LVCRAP001







LVCRAP011



LVCRSAP003



LVCRAP007

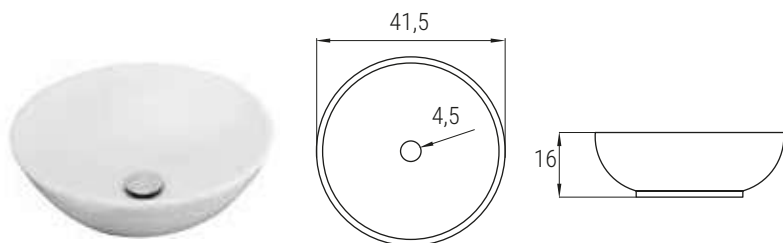


LVCRSAP004

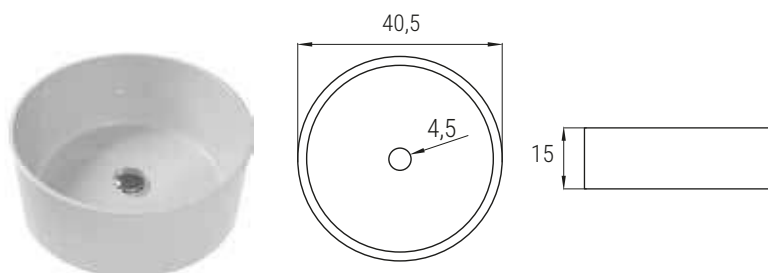


LVCRSAP002

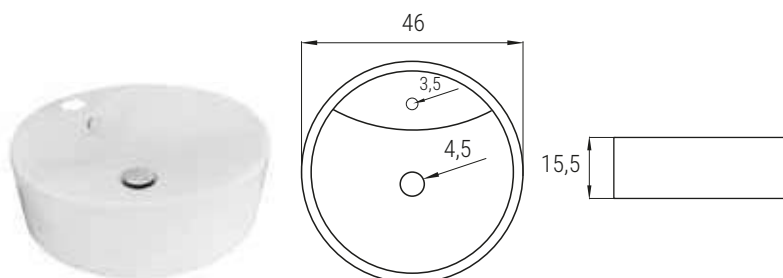
STANDARD



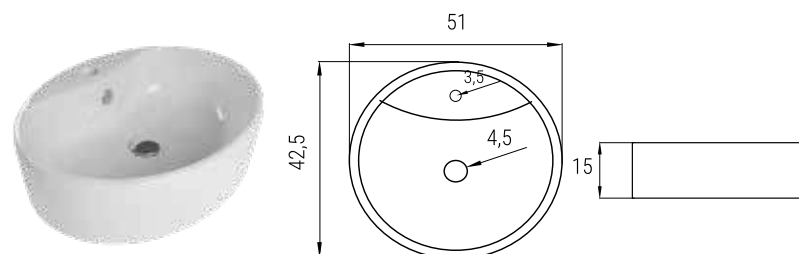
CODICE		COLORE	LISTINO
ARTICOLO	COLORE	COLORE	LISTINO
LVCRAP001	BL	Bianco Lucido	
	BM	Bianco Opaco	
	CE	Celeste	
	GO	Grigio Opaco	
	NO	Nero Opaco	
	TO	Tortora Opaco	
	VO	Verde Opaco	



CODICE		COLORE	LISTINO
ARTICOLO	COLORE	COLORE	LISTINO
LVCRAP013	BL	Bianco Lucido	

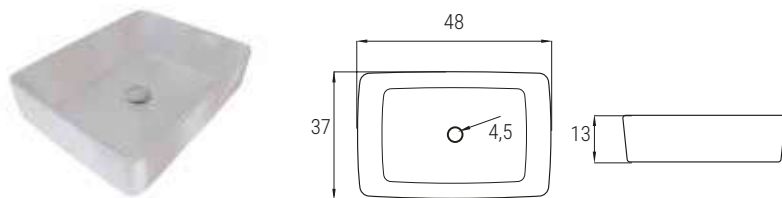


CODICE		COLORE	LISTINO
ARTICOLO	COLORE	COLORE	LISTINO
LVCRAP002	BL	Bianco Lucido	

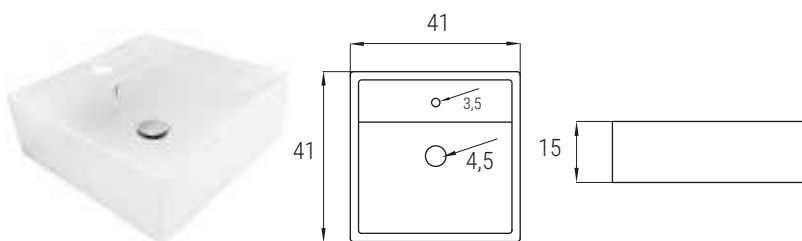


CODICE		COLORE	LISTINO
ARTICOLO	COLORE	COLORE	LISTINO
LVCRAP003	BL	Bianco Lucido	

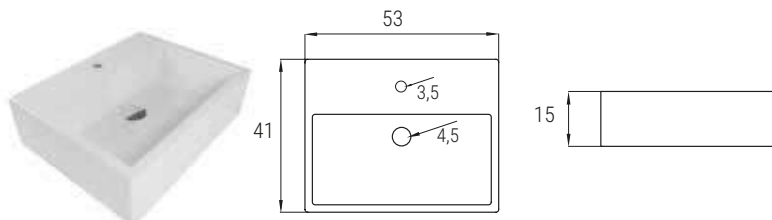
- Le dimensioni indicate hanno una tolleranza di +/- 3%



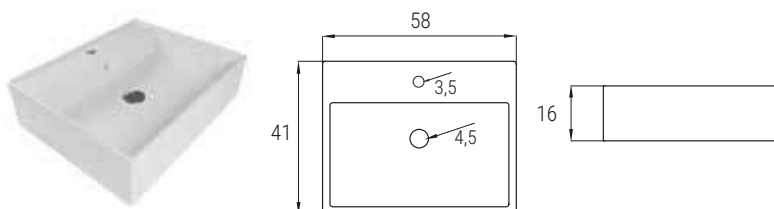
CODICE		COLORE	LISTINO
ARTICOLO	COLORE		
LVCRAP022	BL	Bianco Lucido	
	BM	Bianco Opaco	
	CE	Celeste	
	GO	Grigio Opaco	
	NO	Nero Opaco	
	TO	Tortora Opaco	
VO	Verde Opaco		



CODICE		COLORE	LISTINO
ARTICOLO	COLORE		
LVCRAP005	BL	Bianco Lucido	

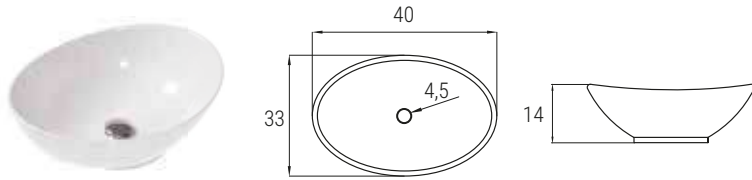


CODICE		COLORE	LISTINO
ARTICOLO	COLORE		
LVCRAP006	BL	Bianco Lucido	

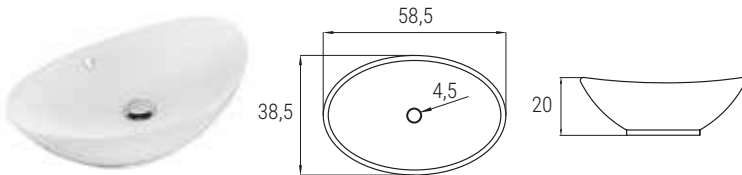


CODICE		COLORE	LISTINO
ARTICOLO	COLORE		
LVCRAP007	BL	Bianco Lucido	
	BM	Bianco Opaco	
	CE	Celeste	
	GO	Grigio Opaco	
	NO	Nero Opaco	
	TO	Tortora Opaco	
VO	Verde Opaco		

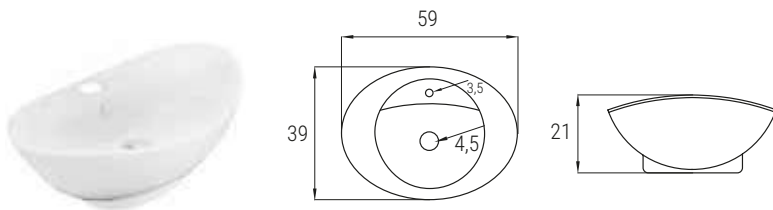
● Le dimensioni indicate hanno una tolleranza di +/- 3%



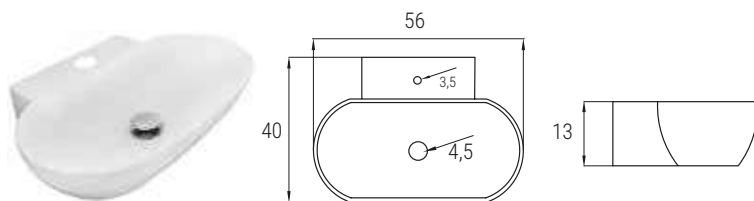
CODICE		COLORE	LISTINO
ARTICOLO	COLORE		
LVCRAP012	BL	Bianco Lucido	



CODICE		COLORE	LISTINO
ARTICOLO	COLORE		
LVCRAP009	BL	Bianco Lucido	

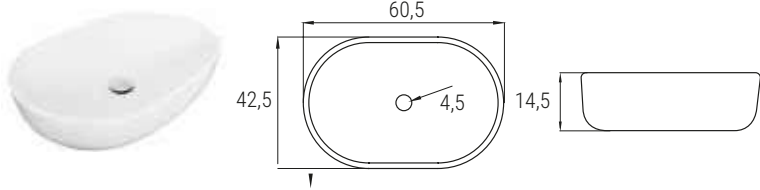


CODICE		COLORE	LISTINO
ARTICOLO	COLORE		
LVCRAP008	BL	Bianco Lucido	

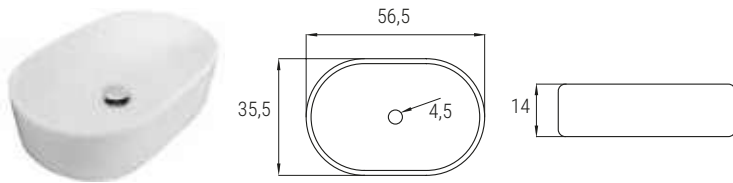


CODICE		COLORE	LISTINO
ARTICOLO	COLORE		
LVCRAP010	BL	Bianco Lucido	
	BM	Bianco Opaco	
	CE	Celeste	
	GO	Grigio Opaco	
	NO	Nero Opaco	
	TO	Tortora Opaco	
	VO	Verde Opaco	

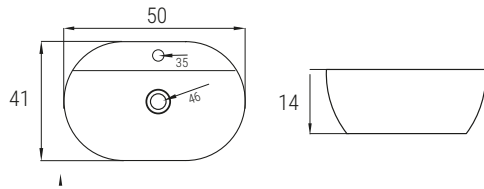
● Le dimensioni indicate hanno una tolleranza di +/- 3%



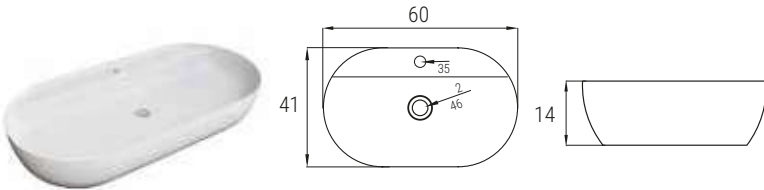
CODICE		COLORE	LISTINO
ARTICOLO	COLORE		
LVCRAP016	BL	Bianco Lucido	
	BM	Bianco Opaco	
	CE	Celeste	
	GO	Grigio Opaco	
	NO	Nero Opaco	
	TO	Tortora Opaco	
	VO	Verde Opaco	



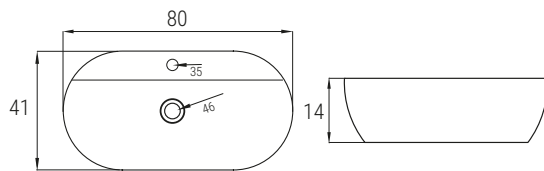
CODICE		COLORE	LISTINO
ARTICOLO	COLORE		
LVCRAP011	BL	Bianco Lucido	



CODICE		COLORE	LISTINO
ARTICOLO	COLORE		
LVCRAP018	BL	Bianco Lucido	



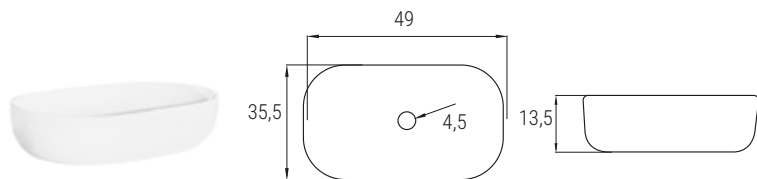
CODICE		COLORE	LISTINO
ARTICOLO	COLORE		
LVCRAP019	BL	Bianco Lucido	



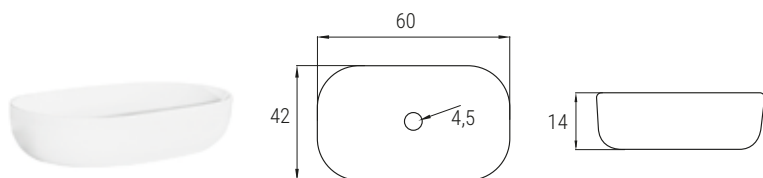
CODICE		COLORE	LISTINO
ARTICOLO	COLORE		
LVCRAP020	BL	Bianco Lucido	

● Le dimensioni indicate hanno una tolleranza di +/- 3%

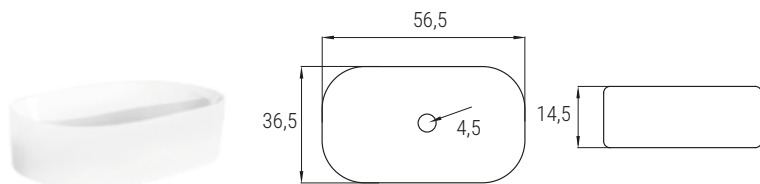
SLIM



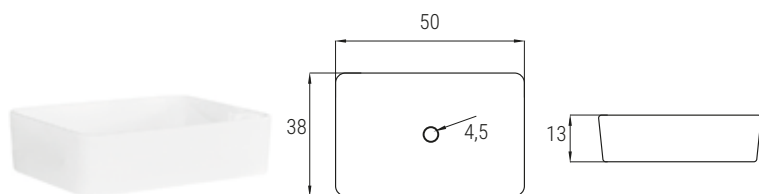
CODICE		COLORE	LISTINO
ARTICOLO	COLORE		
LVCRSAP001	BL	Bianco Lucido	
	BM	Bianco Opaco	
	CE	Celeste	
	GO	Grigio Opaco	
	NO	Nero Opaco	
	TO	Tortora Opaco	
	VO	Verde Opaco	



CODICE		COLORE	LISTINO
ARTICOLO	COLORE		
LVCRSAP002	BL	Bianco Lucido	
	BM	Bianco Opaco	



CODICE		COLORE	LISTINO
ARTICOLO	COLORE		
LVCRSAP003	BL	Bianco Lucido	
	BM	Bianco Opaco	



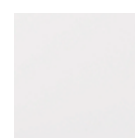
CODICE		COLORE	LISTINO
ARTICOLO	COLORE		
LVCRSAP004	BL	Bianco Lucido	
	BM	Bianco Opaco	

● Le dimensioni indicate hanno una tolleranza di +/- 3%

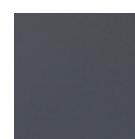
LAVABI A MURO

L'eleganza sta nella loro semplicità. Scegli la consolle versatile, pratica e comoda.

- Lavabi in mineral marmo: 4 differenti colorazioni e 2 profondità.
- Massima semplicità di installazione.
- Abbinabili ai piatti doccia per Perla, Slot, Gully.



Bianco opaco



Antracite



Grigio



Sabbia



LAVABI A MURO

Prof. 51,5 cm

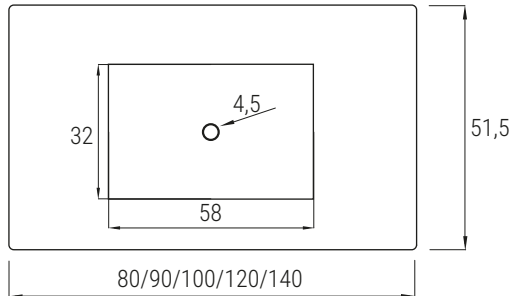




PROFONDITA' 51,5 Cm.

Vasca centrale

LAVABIA MURO



Larghezza **80**

CODICE		COLORE	LISTINO
ARTICOLO	COLORE		
LVMMCN013	BN	Bianco	
	AN	Antracite	
	GR	Grigio	
	SB	Sabbia	

Larghezza **90**

CODICE		COLORE	LISTINO
ARTICOLO	COLORE		
LVMMCN014	BN	Bianco	
	AN	Antracite	
	GR	Grigio	
	SB	Sabbia	

Larghezza **100**

CODICE		COLORE	LISTINO
ARTICOLO	COLORE		
LVMMCN015	BN	Bianco	
	AN	Antracite	
	GR	Grigio	
	SB	Sabbia	

Larghezza **120**

CODICE		COLORE	LISTINO
ARTICOLO	COLORE		
LVMMCN016	BN	Bianco	
	AN	Antracite	
	GR	Grigio	
	SB	Sabbia	

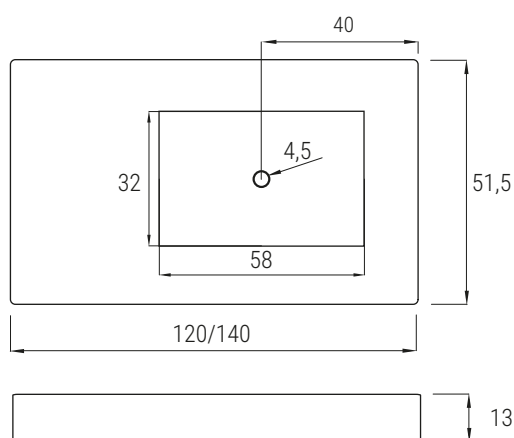
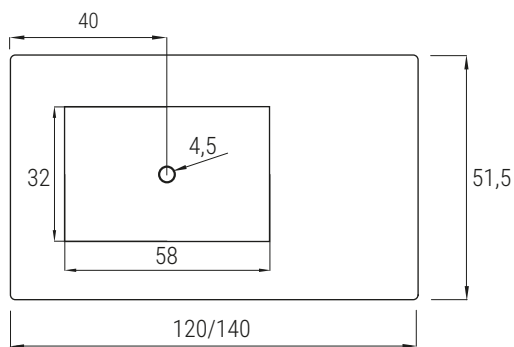
Larghezza **140**

CODICE		COLORE	LISTINO
ARTICOLO	COLORE		
LVMMCN017	BN	Bianco	
	AN	Antracite	
	GR	Grigio	
	SB	Sabbia	

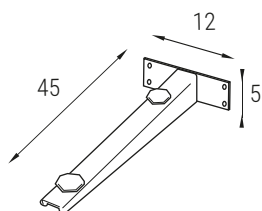
- Sistema di fissaggio a muro non incluso
- Foro rubinetto praticabile in fase di installazione

PROFONDITA' 51,5 Cm.

Vasca decentrata

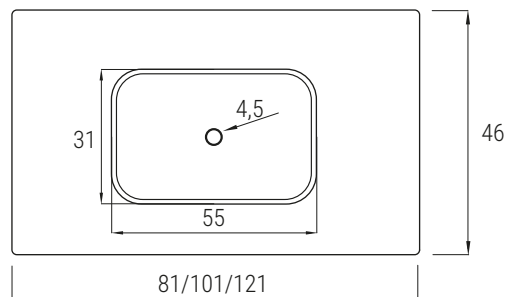


Staffe per Lavabi Prof. 51,5 cm



PROFONDITA' 46 Cm.

Vasca centrale



- Sistema di fissaggio a muro non incluso
- Foro rubinetto praticabile in fase di installazione

Larghezza 120

CODICE			COLORE	LISTINO
ARTICOLO	LATO	COLORE	COLORE	LISTINO
LVMMC016	SX	DX	BN	Bianco
			AN	Antracite
			GR	Grigio
			SB	Sabbia

Larghezza 140

CODICE			COLORE	LISTINO
ARTICOLO	LATO	COLORE	COLORE	LISTINO
LVMMC017	SX	DX	BN	Bianco
			AN	Antracite
			GR	Grigio
			SB	Sabbia

CODICE	DESCRIZIONE	LISTINO
ACMB001	STAFFA REGOLABILE PER LAVABI PROF. 51,5 cm	

Larghezza 81

CODICE		COLORE	LISTINO
ARTICOLO	COLORE	COLORE	LISTINO
LVMMC007	BM	Bianco Opaco	

Larghezza 101

CODICE		COLORE	LISTINO
ARTICOLO	COLORE	COLORE	LISTINO
LVMMC008	BM	Bianco Opaco	

Larghezza 121

CODICE		COLORE	LISTINO
ARTICOLO	COLORE	COLORE	LISTINO
LVMMC009	BM	Bianco Opaco	

Accessori: Pilette

Rif. Codice colore: Cromo Lucido: **CL** - Bronzo: **BR** - Nero Opaco: **NO** - Cromo Satinato: **CS**



CODICE	DESCRIZIONE	LISTINO
ACPL001CL	PILETTA CLICK CLACK CON TROPPO PIENO IN OTTONE 1" 1/4	



CODICE	DESCRIZIONE	LISTINO
ACPL002CL	PILETTA CLICK CLACK SENZA TROPPO PIENO IN OTTONE CROMATO 1" 1/4	



CODICE	DESCRIZIONE	LISTINO
ACPL003CL	PILETTA CLICK CLACK SENZA TROPPO PIENO PER LAVABI IN VETRO 1" 1/4	



CODICE	DESCRIZIONE	LISTINO
ACPL004CL	PILETTA CLICK CLACK UNIVERSALE H11 - 1" 1/4	



CODICE	DESCRIZIONE	LISTINO
ACPL005CL	PILETTA CLICK CLACK UNIVERSALE CON VITE DI BLOCCO E TROPPO PIENO - 1" 1/4	



ARTICOLO	CODICE				DESCRIZIONE	LISTINO
	COLORE					
ACPL006	CL	BR	NO	CS	PILETTA CLICK CLACK UNIVERSALE 1" 1/4	

Accessori: Sifoni

Rif. Codice colore: Cromo Lucido: **CL** - Bronzo: **BR** - Nero Opaco: **NO** - Cromo Satinato: **CS**



CODICE		DESCRIZIONE	LISTINO			
ARTICOLO	COLORE		CL	BR	NO	CS
ACSF003	CL BR NO CS	SIFONE TONDO PER LAVABO IN OTTONE 1" 1/4				



CODICE		DESCRIZIONE	LISTINO			
ARTICOLO	COLORE		CL	BR	NO	CS
ACSF004	CL BR NO CS	SIFONE QUADRO PER LAVABO IN OTTONE 1" 1/4				



CODICE	DESCRIZIONE	LISTINO
ACSF001CL	SIFONE TONDO A BOTTIGLIA PER LAVABO 1" 1/4	



CODICE	DESCRIZIONE	LISTINO
ACSF005	TUBO ESTENSIBILE/COMPRESSIBILE CON GHIERA CROMATA 1" 1/4 x 32/40	

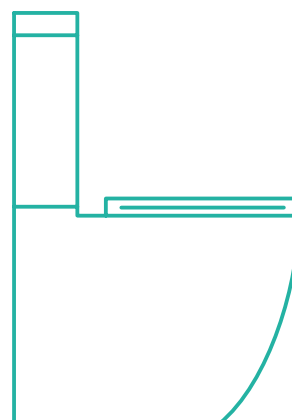
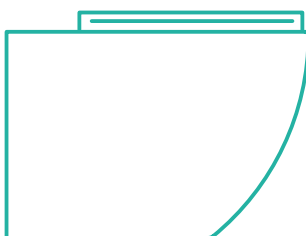
PILETTA CLICK CLACK CON TROPPO PIENO IN OTTONE 1" 1/4				PILETTA CLICK CLACK SENZA TROPPO PIENO IN OTTONE 1" 1/4			
CODICE	FINITURA	TAPPO IN CERAMICA	LISTINO	CODICE	FINITURA	TAPPO IN CERAMICA	LISTINO
ACPL001	BL	BIANCO LUCIDO		ACPL002	BL	BIANCO LUCIDO	
	BM	BIANCO OPACO			BM	BIANCO OPACO	
	CE	CELESTE OPACO			CE	CELESTE OPACO	
	GO	GRIGIO OPACO			GO	GRIGIO OPACO	
	NO	NERO OPACO			NO	NERO OPACO	
	TO	TORTORA OPACO			TO	TORTORA OPACO	
	VO	VERDE OPACO			VO	VERDE OPACO	



SANITARI

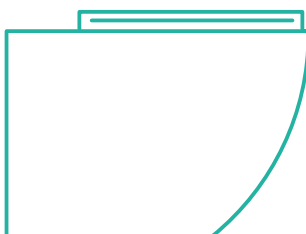
.MADE

pag. 266



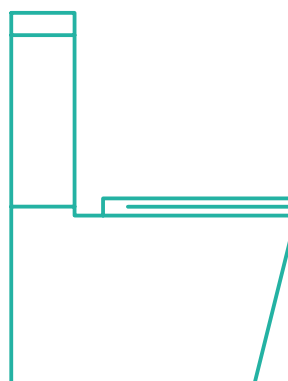
.MADE COLOR

pag. 272



.TEMA

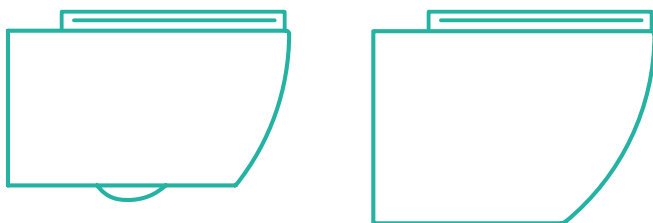
pag. 276



SOLUZIONI

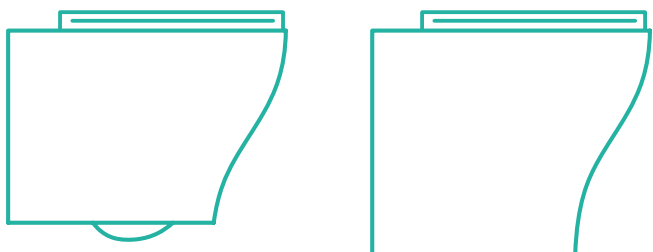
. NODO

pag. 280



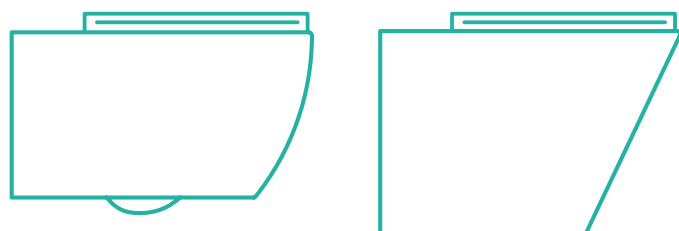
. FLIC

pag. 284



. CORE

pag. 288



Collezione **MADE**

A TERRA - SOSPESO - MONOBLOCCO - H50 - TRASLATO

- Ceramica Bianco Lucido.
- Copriwater termoisolante, soft-close sgancio rapido
- Risparmio idrico 3.5 l.





SANITARI - MADE

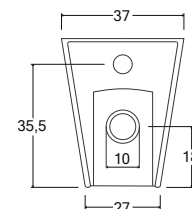
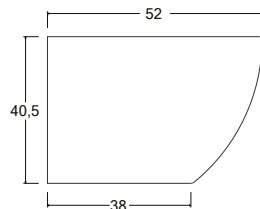
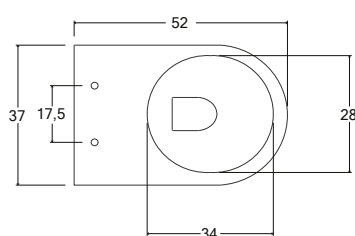




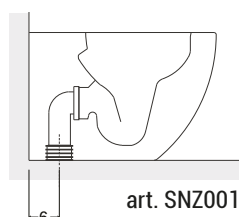
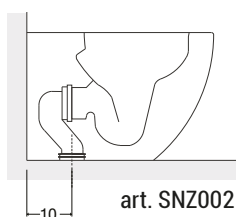
MADE A TERRA

VASO	LISTINO	BIDET	LISTINO
SNMDVTCWBL		SNMDBTBL	

vaso a terra con copriwater Soft Close - Easy Clean

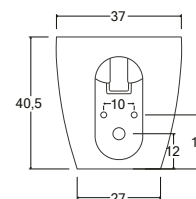
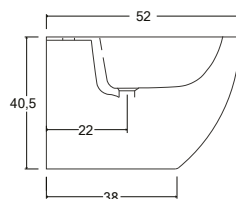
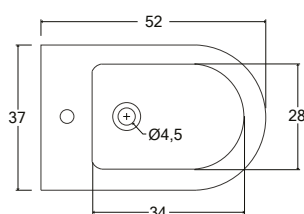


curve tecniche



CURVE	DESCRIZIONE	LISTINO
art. SNZ001	Ct Modello 001	
art. SNZ002	Ct Modello 002	

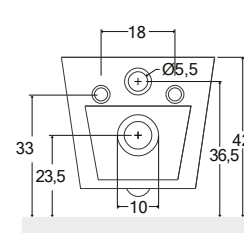
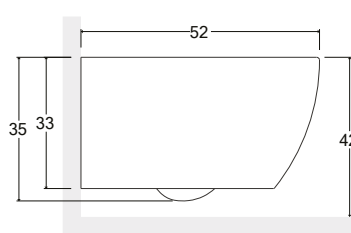
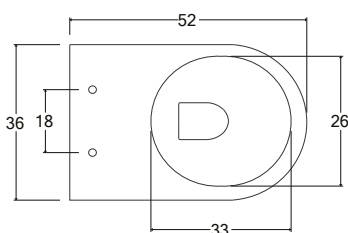
bidet a terra



MADE SOSPESO

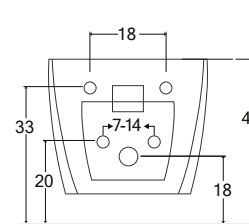
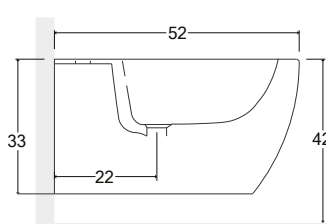
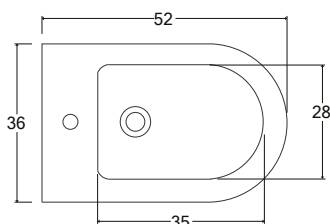
VASO	LISTINO	BIDET	LISTINO
SNMDVSCWBL		SNMDBSBL	

vaso sospeso con copriwater Soft Close - Easy Clean



Le misure espresse fanno riferimento ad una installazione a 42 cm dal pavimento.

bidet sospeso



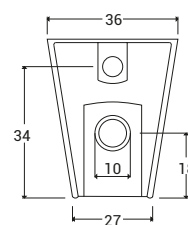
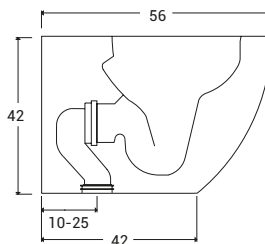
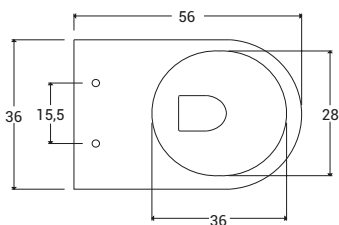
Le dimensioni indicate hanno una tolleranza di +/- 5%

MADE SPECIAL TRASLATO

VASO	LISTINO
SNMSVTCWBL	

BIDET	LISTINO
SNMSBTBL	

vaso a terra con copriwater Soft Close

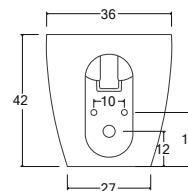
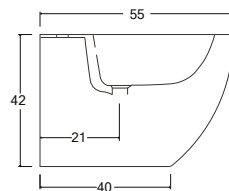
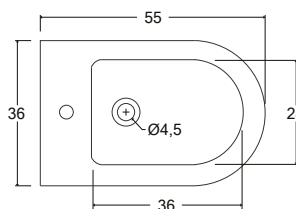


curve tecniche

CURVE	DESCRIZIONE	LISTINO
art. SNZ003	Curva 10-15cm	

CURVE	DESCRIZIONE	LISTINO
art. SNZ004	Curva 16-25cm	

bidet a terra

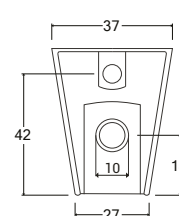
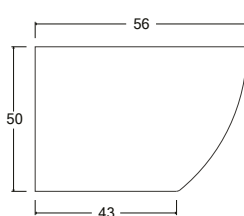
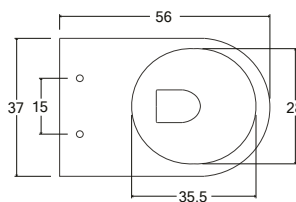


MADE SPECIAL H50

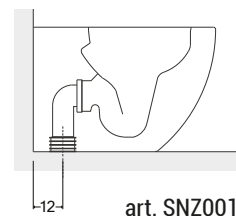
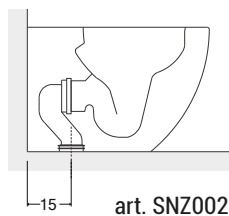
VASO	LISTINO
SNMSVHCWBL	

BIDET	LISTINO
SNMSBHBL	

vaso a terra con copriwater Soft Close

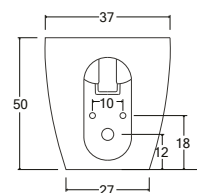
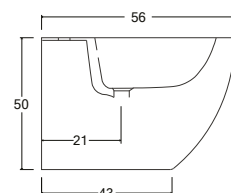
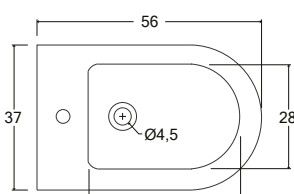


curve tecniche



CURVE	DESCRIZIONE	LISTINO
art. SNZ001	Ct Modello 001	
art. SNZ002	Ct Modello 002	

bidet a terra

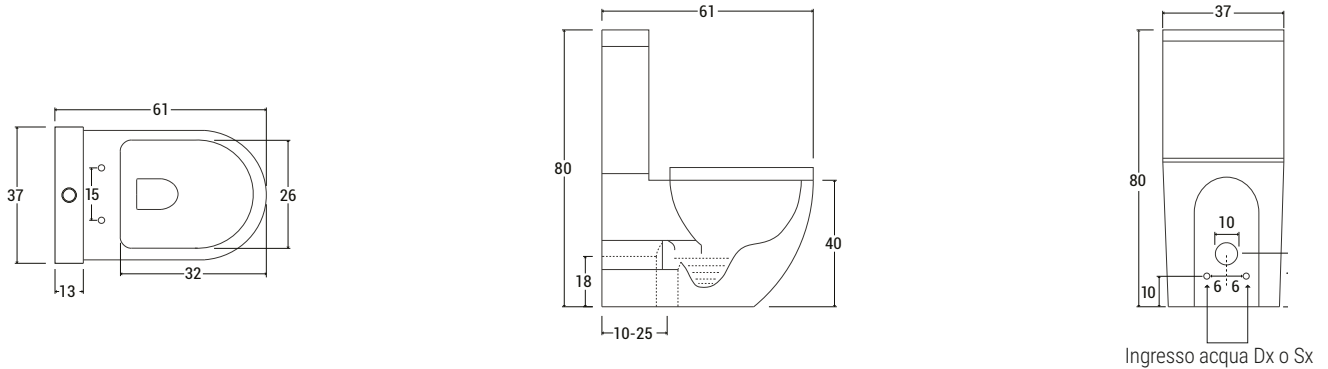


Le dimensioni indicate hanno una tolleranza di +/- 5%

MADE MONOBLOCCO

VASO	LISTINO	CASSETTA	LISTINO
SNMDVMCWBL		SNMDCSBL	

vaso a terra monoblocco e cassetta di scarico con copriwater Soft Close



curve tecniche

CURVE	DESCRIZIONE	LISTINO
art. SNZ003	Curva 10-15cm	

CURVE	DESCRIZIONE	LISTINO
art. SNZ004	Curva 16-25cm	

- Cassetta monoblocco con batteria incorporata.
- Batteria di scarico automatica.
- Attacco acqua basso Dx o Sx
- Pulsante doppio flusso (3/6 lt.)

Collezione

MADE Color

• BIANCO • NERO • GRIGIO

A TERRA - SOSPESO

- Ceramica colorata opaca.
- Copriwater termoindurente, soft-close sgancio rapido
- Brida easy clean.
- Risparmio idrico 3.5 l.





SANITARI - MADE Color





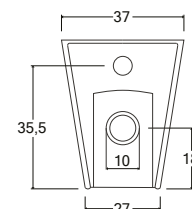
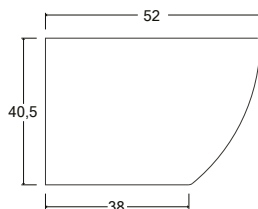
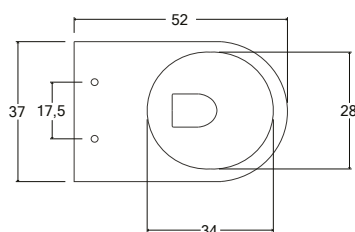
Rif. Codice colore: Bianco Opaco: **BO** - Grigio Opaco: **GO** - Nero Opaco: **NO**

MADE Color **A TERRA**

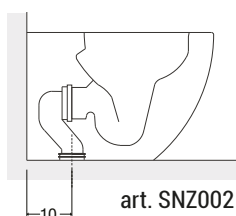
VASO	COLORE	LISTINO
SNMDVTCW	BO	
	GO	
	NO	

BIDET	COLORE	LISTINO
SNMDBT	BO	
	GO	
	NO	

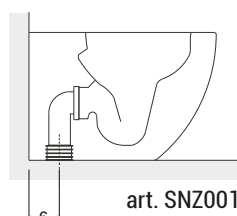
vaso a terra con copriwater Soft Close - Easy Clean



curve tecniche



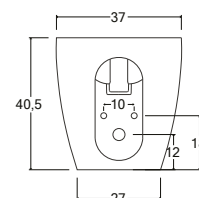
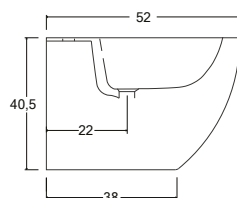
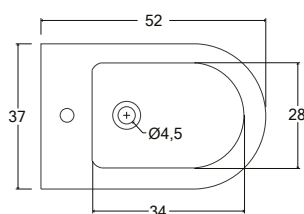
art. SNZ002



art. SNZ001

CURVE	DESCRIZIONE	LISTINO
art. SNZ001	Ct Modello 001	
art. SNZ002	Ct Modello 002	

bidet a terra

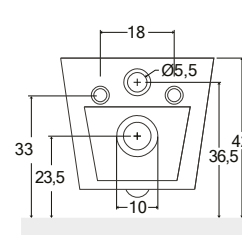
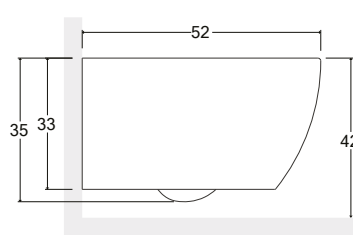
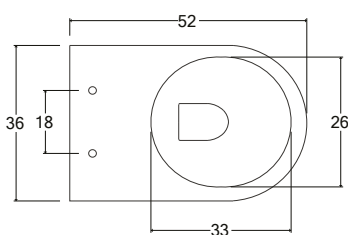


MADE Color **SOSPESO**

VASO	COLORE	LISTINO
SNMDVSCW	BO	
	GO	
	NO	

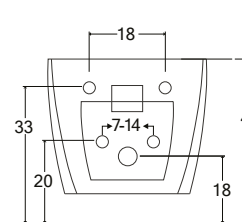
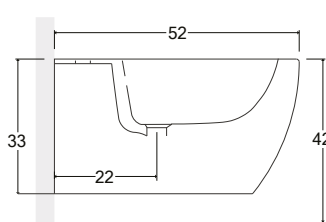
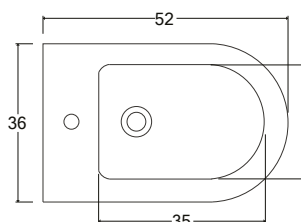
BIDET	COLORE	LISTINO
SNMDBS	BO	
	GO	
	NO	

vaso sospeso con copriwater Soft Close - Easy Clean



Le misure espresse fanno riferimento ad una installazione a 42 cm dal pavimento.

bidet sospeso



Le dimensioni indicate hanno una tolleranza di +/- 5%

Collezione **TEMA**

A TERRA - SOSPESO - MONOBLOCCO

- Ceramica Bianco Lucido.
- Copriwater termoindurente, soft-close sgancio rapido
- Risparmio idrico 3.5 l.





SANITARI - TEMA

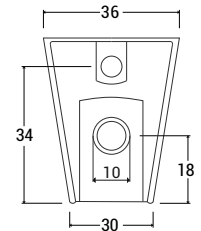
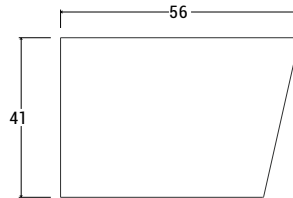
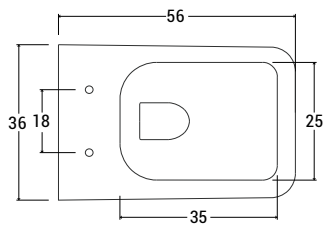


TEMA A TERRA

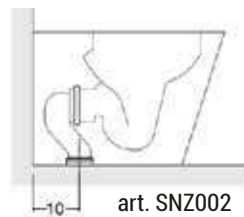
VASO	LISTINO
SNTMVT CWBL	

BIDET	LISTINO
SNTMBTBL	

vaso sospeso con copriwater Soft Close - Easy Clean

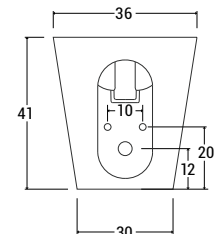
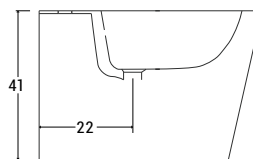
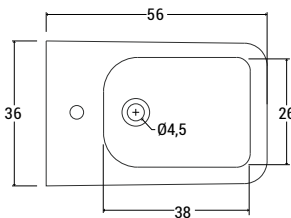


curve tecniche



CURVE	DESCRIZIONE	LISTINO
art. SNZ002	Ct Modello 002	

bidet a terra

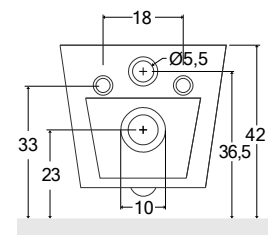
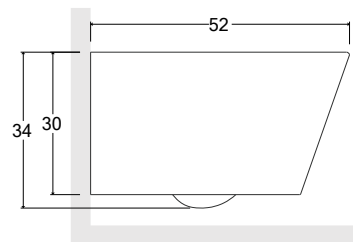
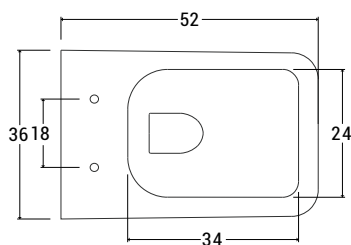


TEMA SOSPESO

VASO	LISTINO
SNTMVSCWBL	

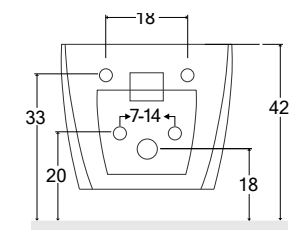
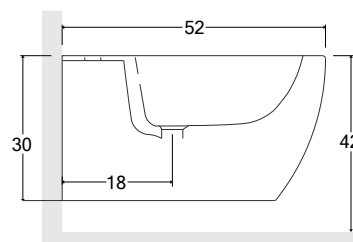
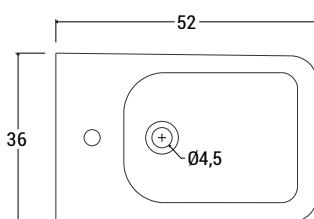
BIDET	LISTINO
SNTMBSBL	

vaso sospeso con copriwater Soft Close - Easy Clean



Le misure espresse fanno riferimento ad una installazione a 42 cm dal pavimento.

bidet sospeso



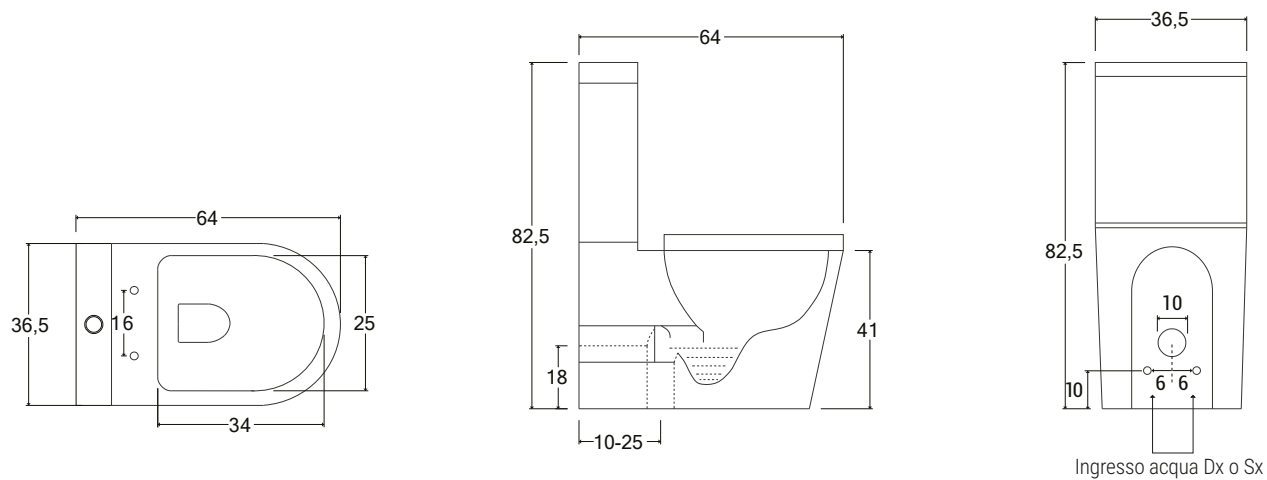
Le dimensioni indicate hanno una tolleranza di +/- 5%

TEMA A TERRA MONOBLOCCO

VASO	LISTINO
SNTMVMCWBL	

CASSETTA	LISTINO
SNTMCSBL	

vaso a terra monoblocco e cassetta di scarico con copriwater Soft Close



- Cassetta monoblocco con batteria incorporata.
- Batteria di scarico automatica.
- Attacco basso con pulsante doppio flusso (3/6 lt.)

CURVE	DESCRIZIONE	LISTINO
art. SNZ003	Curva 10-15cm	
art. SNZ004	Curva 16-25cm	

Le dimensioni indicate hanno una tolleranza di +/- 5%

Collezione NODO

A TERRA - SOSPESO

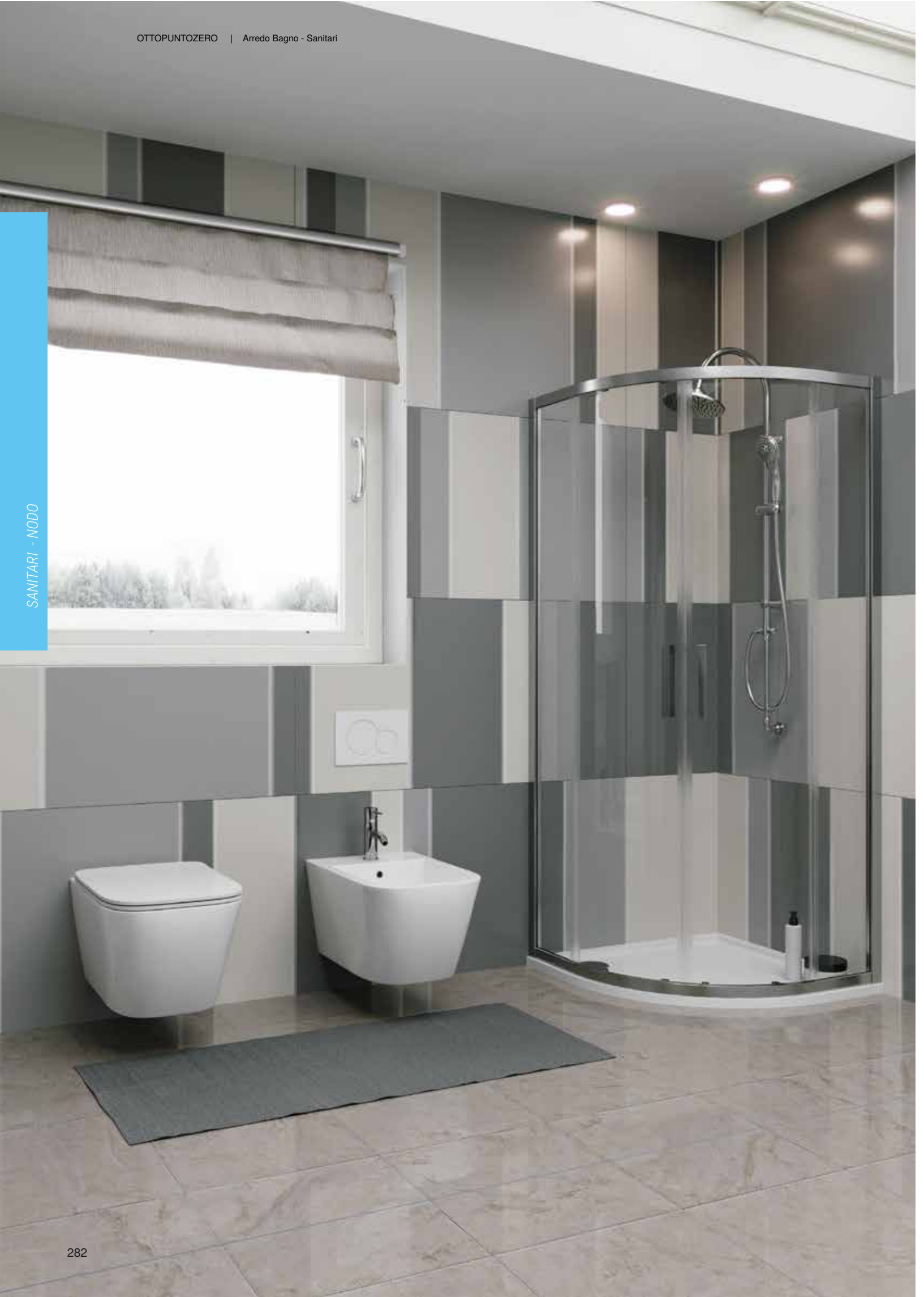
- Ceramica Bianco Lucido.
- Copriwater termoindurente, soft-close sgancio rapido
- Risparmio idrico 3.5 l.
- Brida Easy Clean





SANITARI - NODO



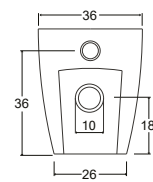
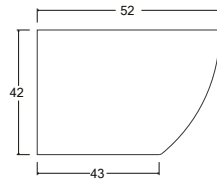
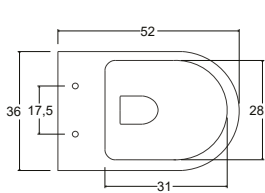


NODO A TERRA

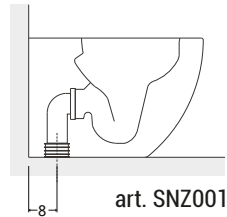
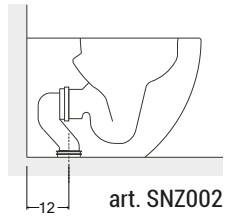
VASO	LISTINO
SNNDVTCWBL	

BIDET	LISTINO
SNNDBTBL	

vaso a terra con copriwater Soft Close - Easy Clean

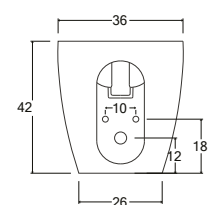
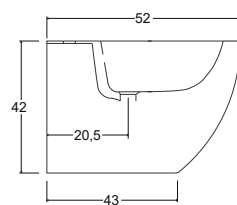
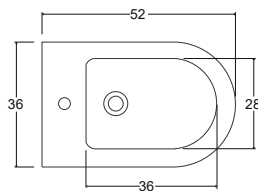


curve tecniche



CURVE	DESCRIZIONE	LISTINO
SNZ001	Ct Modello 01	
SNZ002	Ct Modello 02	

bidet a terra

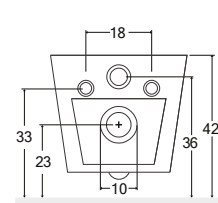
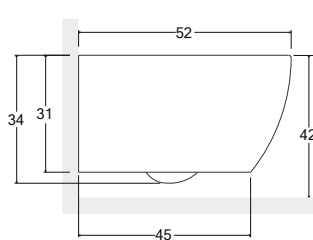
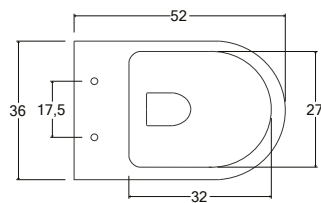


NODO SOSPESO

VASO	LISTINO
SNNDVSCWBL	

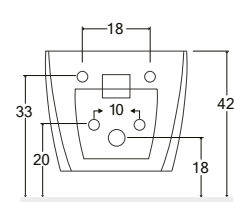
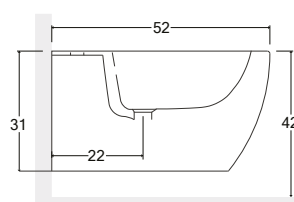
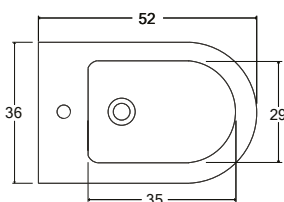
BIDET	LISTINO
SNNDBSBL	

vaso sospeso con copriwater Soft Close - Easy Clean



Le misure espresse fanno riferimento ad una installazione a 42 cm dal pavimento.

bidet sospeso



Le dimensioni indicate hanno una tolleranza di +/- 5%

Collezione **FLIC**

A TERRA - SOSPESO

- Ceramica Bianco Lucido.
- Copriwater termoisolante, soft-close sgancio rapido
- Risparmio idrico 3.5 l.





SANITARI - FLIC



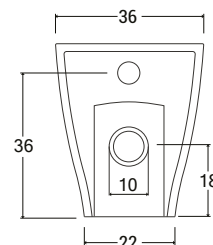
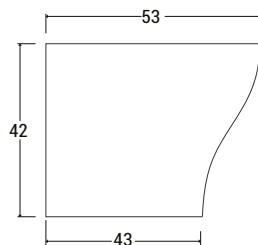
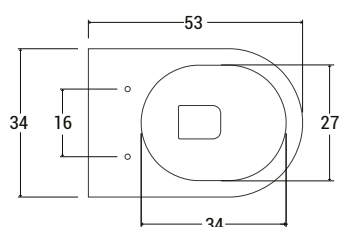


FLIC A TERRA

VASO	LISTINO
SNFLVTCWBL	

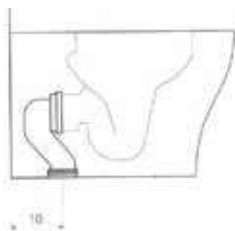
BIDET	LISTINO
SNFLBTBL	

vaso a terra con copriwater Soft Close



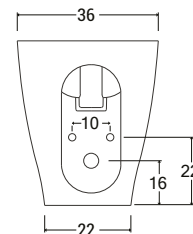
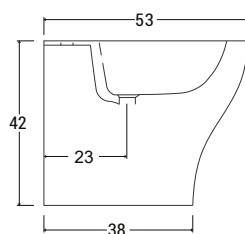
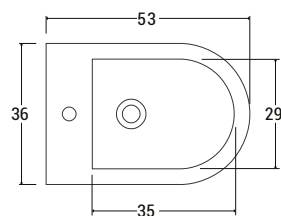
curve tecniche

art. SNZ002



CURVE	DESCRIZIONE	LISTINO
SNZ002	Ct Modello 02	

bidet a terra

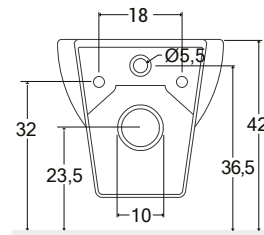
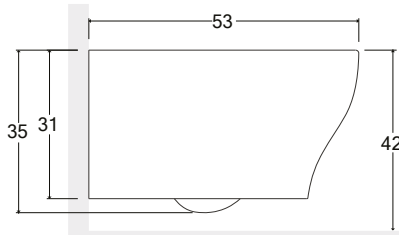
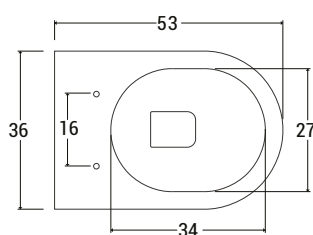


FLIC SOSPESO

VASO	LISTINO
SNFLVSCWBL	

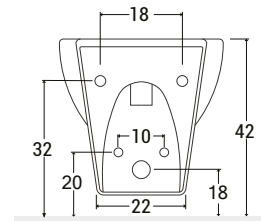
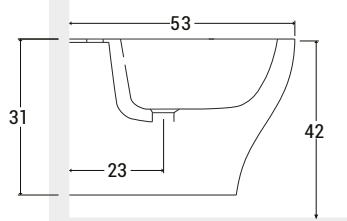
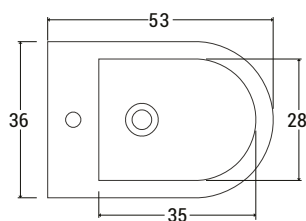
BIDET	LISTINO
SNFLBSBL	

vaso sospeso con copriwater Soft Close



Le misure espresse fanno riferimento ad una installazione a 42 cm dal pavimento.

bidet sospeso



Le dimensioni indicate hanno una tolleranza di +/- 5%

Collezione **CORE**

A TERRA - SOSPESO

- Ceramica Bianco Lucido.
- Copriwater termoisolante, soft-close sgancio rapido
- Risparmio idrico 3.5 l.
- Brida Easy Clean





SANITARI - CORE



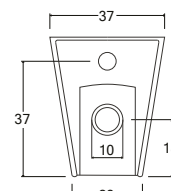
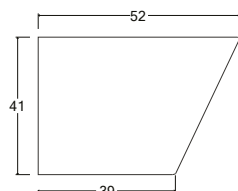
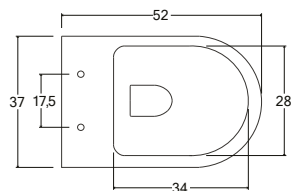


CORE A TERRA

VASO	LISTINO
SNCRVTCWBL	

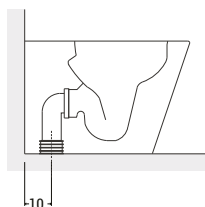
BIDET	LISTINO
SNCRBTL	

vaso a terra con copriwater Soft Close - Easy Clean



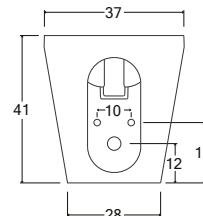
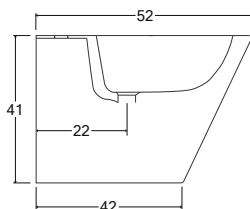
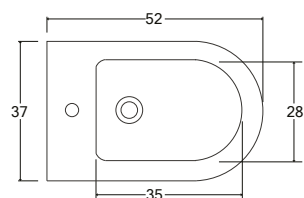
curve tecniche

art. SNZ001



CURVE	DESCRIZIONE	LISTINO
SNZ001	Ct Modello 01	

bidet a terra

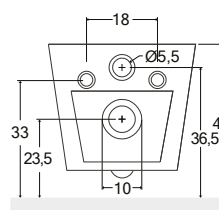
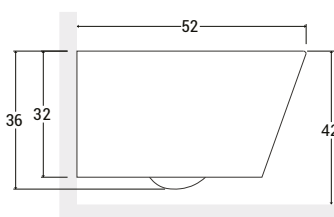
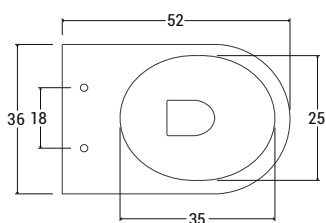


CORE SOSPESO

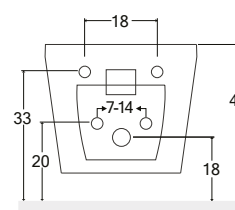
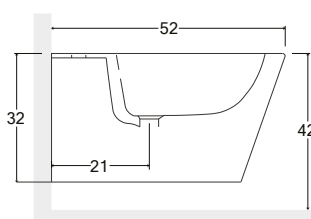
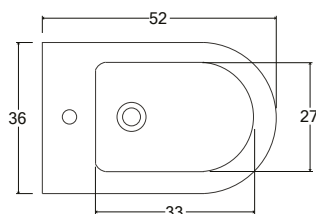
VASO	LISTINO
SNCRVSCWBL	

BIDET	LISTINO
SNCRBSBL	

vaso sospeso con copriwater Soft Close - Easy Clean

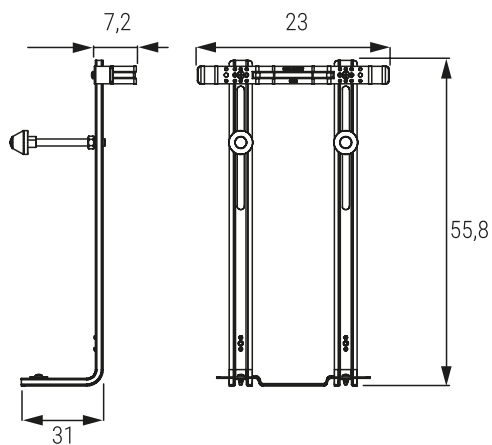


bidet sospeso



ACCESSORI

Staffa per sanitari sospesi



CODICE	LISTINO
SNZ100	

Curva tecnica Modello 001



CODICE	LISTINO
SNZ001	

Curva tecnica Modello 002



CODICE	LISTINO
SNZ002	

Curva tecnica Modello 003



CODICE	LISTINO
SNZ003	

Curva tecnica Modello 004



CODICE	LISTINO
SNZ004	

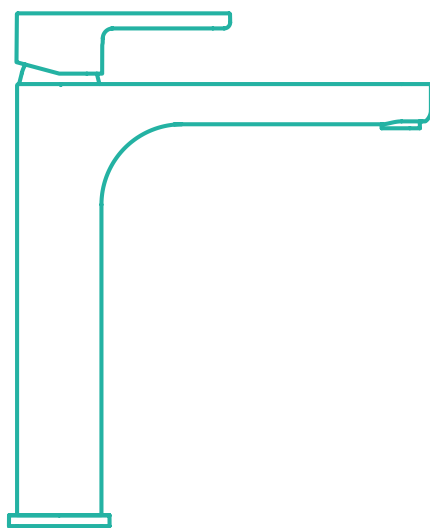


CODICE	DESCRIZIONE	LISTINO
ACSF002CL	SIFONE PER BIDET 1" 1/4	

RUBINETTI

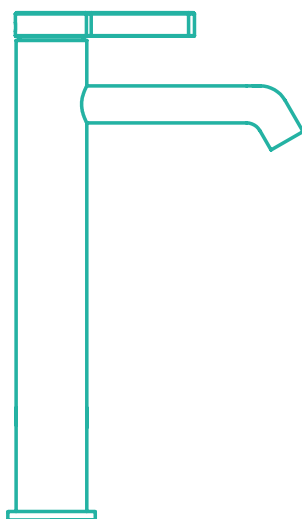
.AQUA

pag. 296



.TWIGA

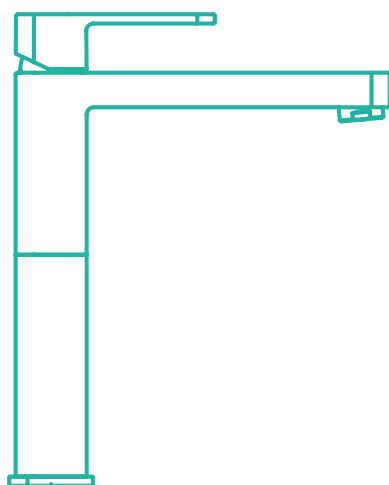
pag. 302



SOLUZIONI

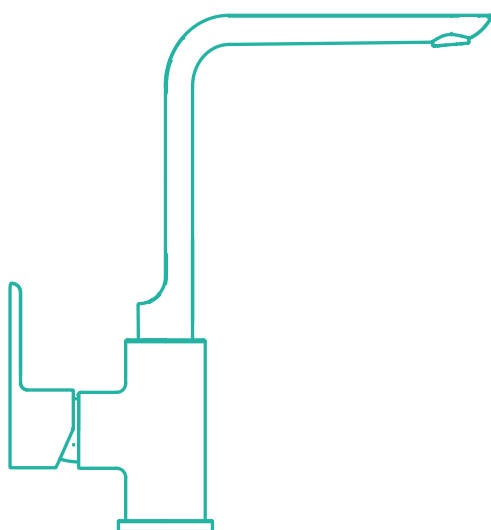
.SIMA

pag. 308



.KIMI

pag. 314



AQUA

Una collezione dinamica, contemporanea e versatile

- Disponibile in 4 finiture applicate su un corpo in ottone.
- Profondità di gamma che garantisce un'ottima scelta per il tuo bagno.

RUBINETTI - AQUA



Finitura:



Cromo



Nero opaco



Rame



Nickel



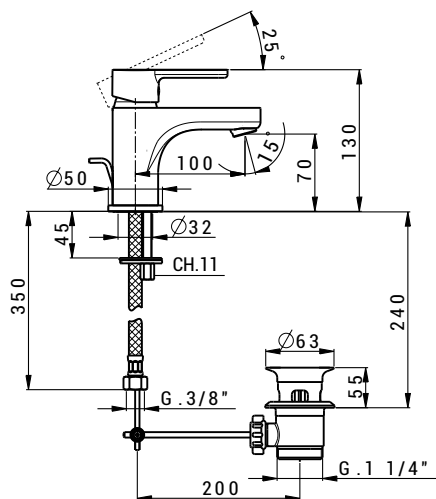
RUBINETTI - AQUA



AQUA

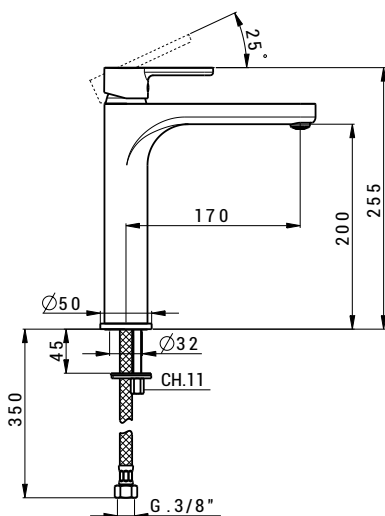
Rif. Codice colore: Cromo: **CR** - Nero Opaco: **NO** - Nickel: **NK** - Rame: **RM**

Monocomando Lavabo



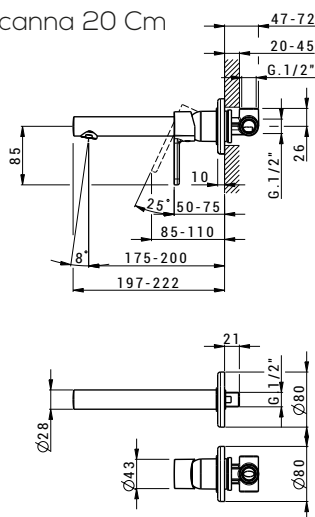
CODICE		LISTINO
ARTICOLO	FINITURA	
RBAQ001	CR	
	NO	
	NK	
	RM	

Monocomando Lavabo Alto



CODICE		LISTINO
ARTICOLO	FINITURA	
RBAQ003	CR	
	NO	
	NK	
	RM	

Monocomando Lavabo Murale con canna 20 Cm



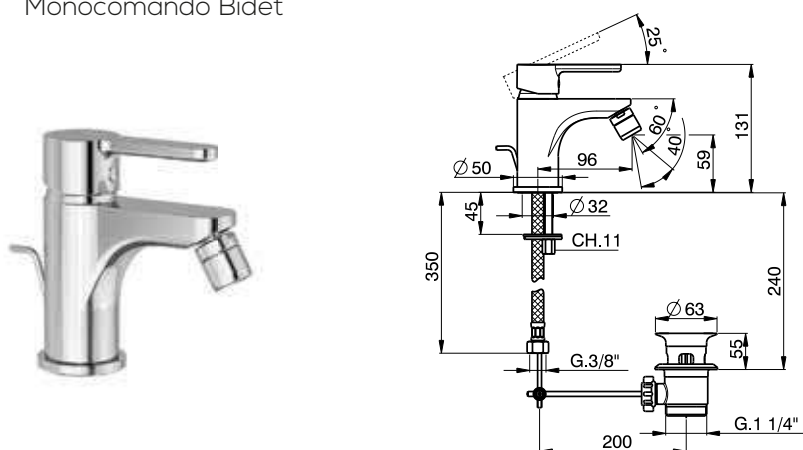
CODICE		LISTINO
ARTICOLO	FINITURA	
RBAQ004	CR	
	NO	
	NK	
	RM	

Monocomando Lavabo Murale con canna 25 Cm



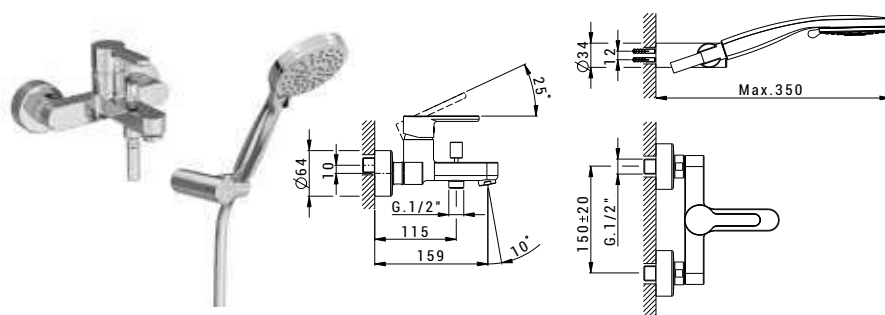
CODICE		LISTINO
ARTICOLO	FINITURA	
RBAQ002	CR	
	NO	
	NK	
	RM	

Monocomando Bidet



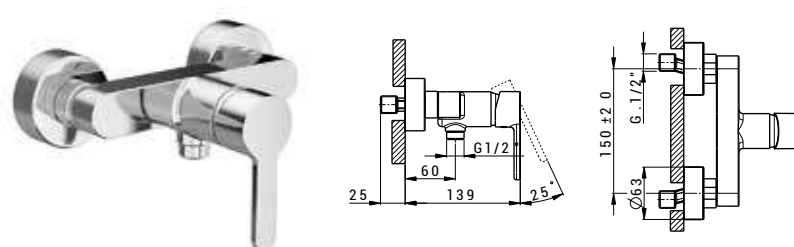
CODICE		LISTINO
ARTICOLO	FINITURA	
RBAQ101	CR	
	NO	
	NK	
	RM	

Monocomando Vasca con Kit



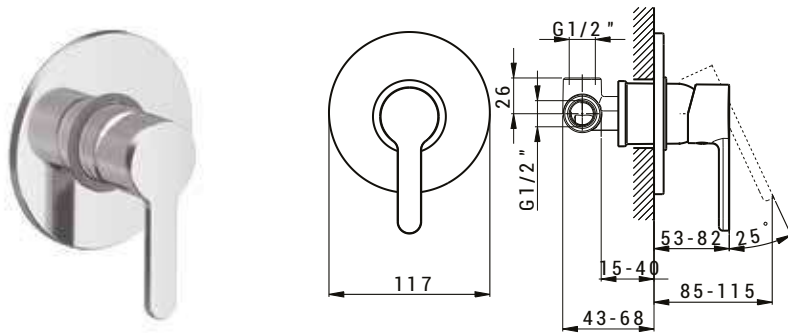
CODICE		LISTINO
ARTICOLO	FINITURA	
RBAQ201	CR	
	NO	
	NK	
	RM	

Monocomando Doccia Esterno



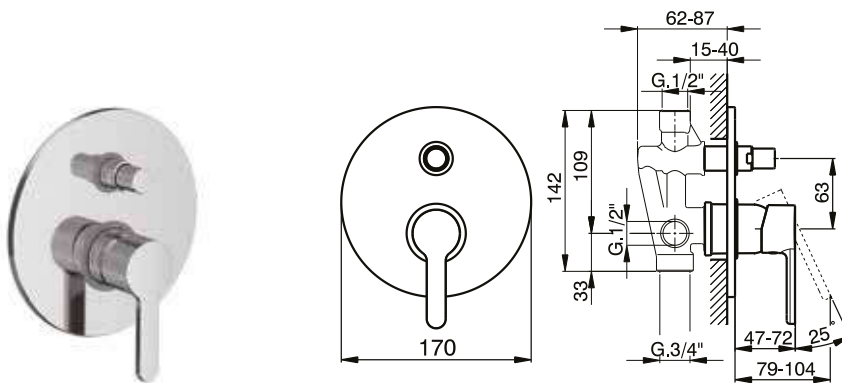
CODICE		LISTINO
ARTICOLO	FINITURA	
RBAQ303	CR	
	NO	
	NK	
	RM	

Monocomando Doccia Incasso



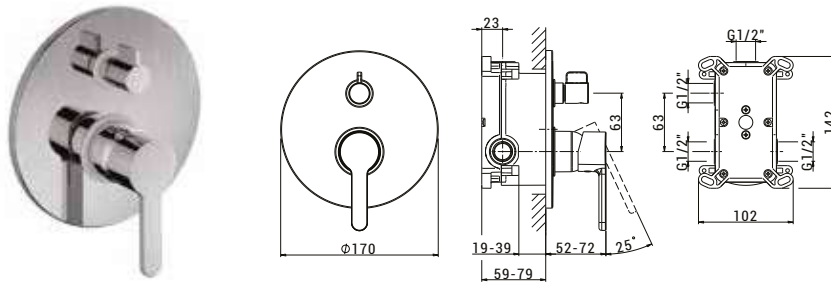
CODICE		LISTINO
ARTICOLO	FINITURA	
RBAQ302	CR	
	NO	
	NK	
	RM	

Monocomando Doccia incasso con deviatore automatico



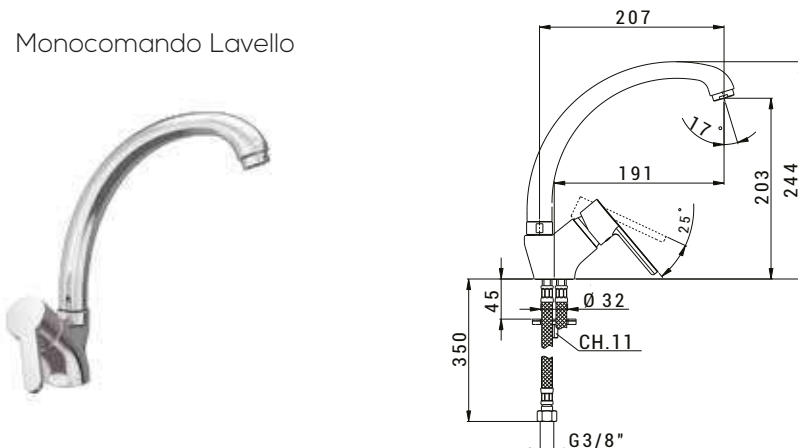
CODICE		LISTINO
ARTICOLO	FINITURA	
RBAQ301	CR	
	NO	
	NK	
	RM	

Monocomando Doccia incasso con deviatore meccanico



CODICE		LISTINO
ARTICOLO	FINITURA	
RBAQ304	CR	
	NO	
	NK	
	RM	

Monocomando Lavello



CODICE		LISTINO
ARTICOLO	FINITURA	
RBAQ601	CR	
	NO	
	NK	
	RM	

TWIGA

Elegante e classica con linee regolari. Stile minimal che caratterizza l'intera collezione in tutti i suoi componenti.

- Maniglia bassa e sagomata che riduce lo stacco rispetto al corpo del rubinetto
- Finitura Cromo ma anche Nera e Nickel danno spazio alle tue idee.

RUBINETTI - TWIGA



Finitura:



Cromo



Nero opaco



Nickel



RUBINETTI - TWIGA

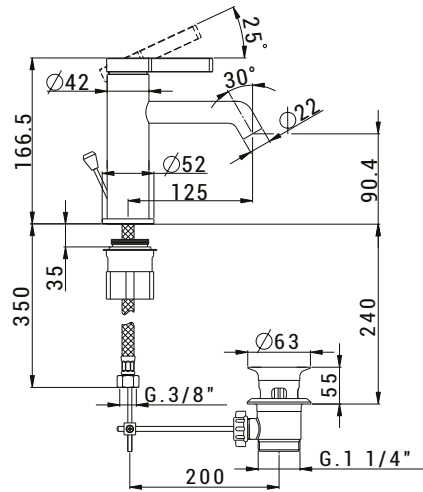
RUBINETTI - TWIGA



TWIGA

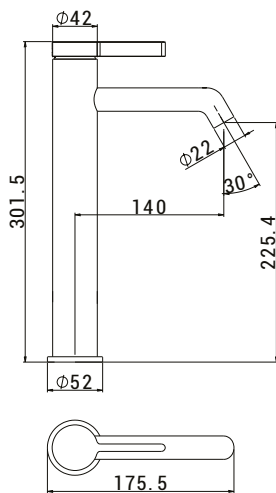
Rif. Codice colore: Cromo: **CR** - Nero Opaco: **NO** - Nickel: **NK**

Monocomando Lavabo



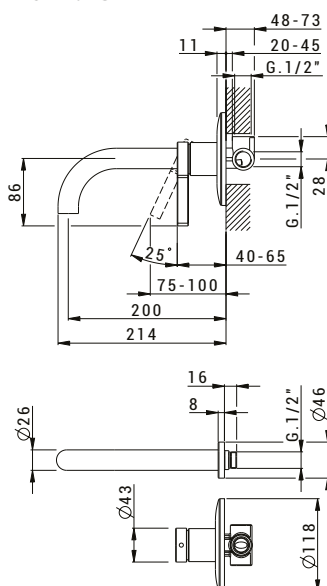
CODICE		LISTINO
ARTICOLO	FINITURA	
RBTW001	CR	
	NO	
	NK	

Monocomando Lavabo Alto



CODICE		LISTINO
ARTICOLO	FINITURA	
RBTW003	CR	
	NO	
	NK	

Monocomando Lavabo Murale con canna 20 Cm



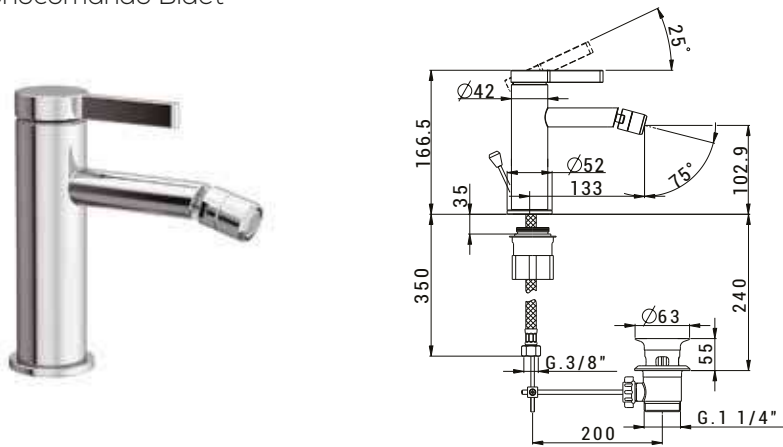
CODICE		LISTINO
ARTICOLO	FINITURA	
RBTW004	CR	
	NO	
	NK	

Monocomando Lavabo Murale con canna 25 Cm



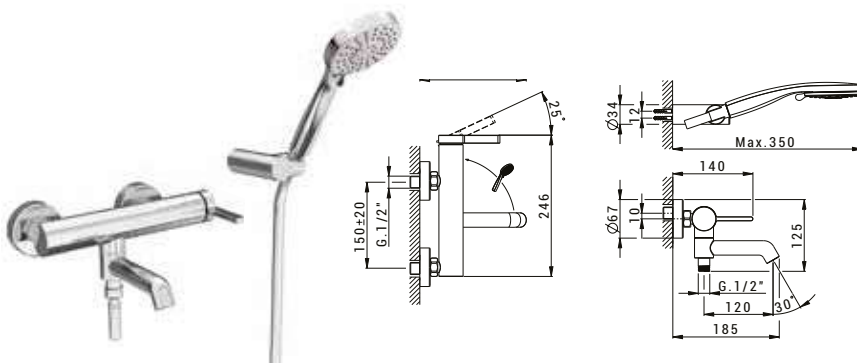
CODICE		LISTINO
ARTICOLO	FINITURA	
RBTW002	CR	
	NO	
	NK	

Monocomando Bidet



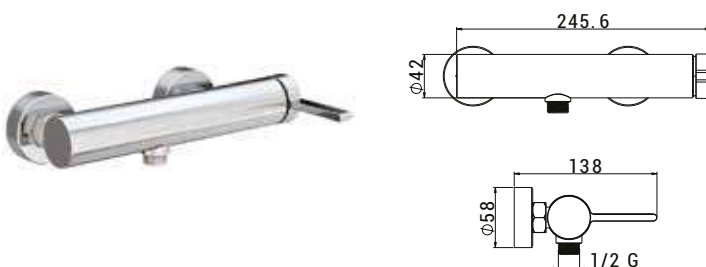
CODICE		LISTINO
ARTICOLO	FINITURA	
RBTW101	CR	
	NO	
	NK	

Monocomando Vasca con Kit



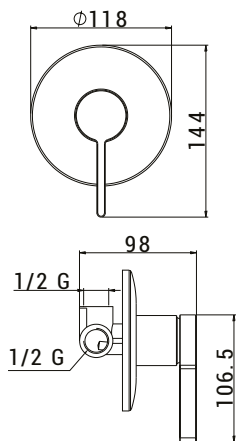
CODICE		LISTINO
ARTICOLO	FINITURA	
RBTW201	CR	
	NO	
	NK	

Monocomando Doccia Esterno



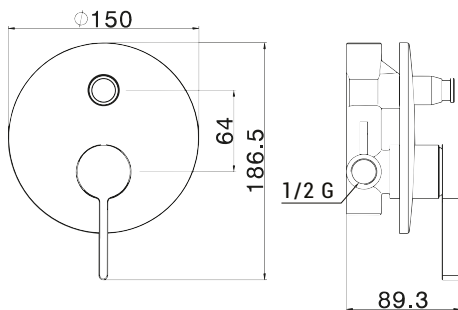
CODICE		LISTINO
ARTICOLO	FINITURA	
RBTW303	CR	
	NO	
	NK	

Monocomando Doccia Incasso



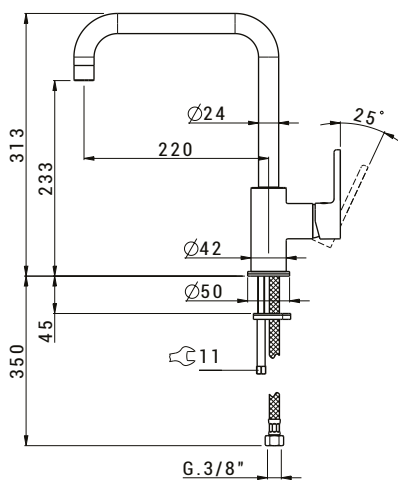
CODICE		LISTINO
ARTICOLO	FINITURA	
RBTW302	CR	
	NO	
	NK	

Monocomando Doccia incasso con deviatore automatico



CODICE		LISTINO
ARTICOLO	FINITURA	
RBTW301	CR	
	NO	
	NK	

Monocomando Lavello



CODICE		LISTINO
ARTICOLO	FINITURA	
RBTW601	CR	
	NO	
	NK	

SIMA

Corpi imponenti e decisi, tutti caratterizzati da bocche di erogazione comode ed allungate.

- La collezione ideale per dare la giusta impronta al tuo bagno.
- Scelta sicura e decisa in tutte le sue 3 sue finiture.



Finitura:



Cromo



Nero opaco



Nickel



RUBINETTI - SIMA





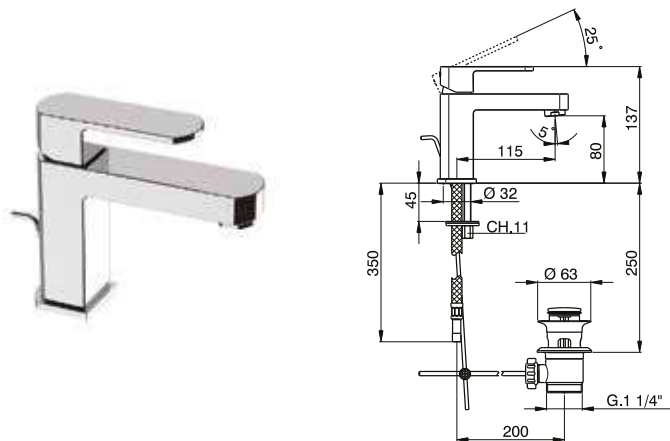
RUBINETTI - SIMA



SIMA

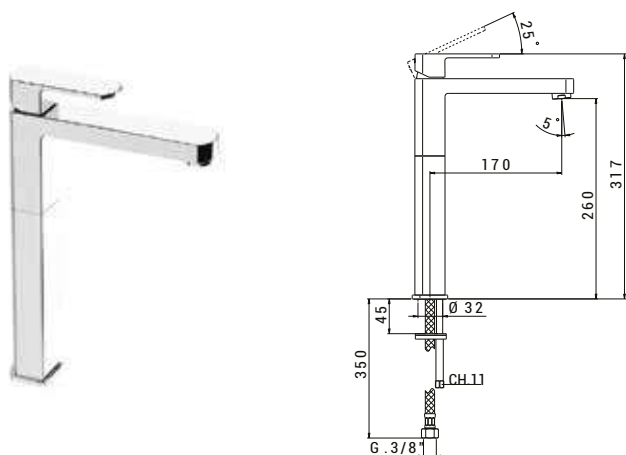
Rif. Codice colore: Cromo: **CR** - Nero Opaco: **NO** - Nickel: **NK**

Monocomando Lavabo



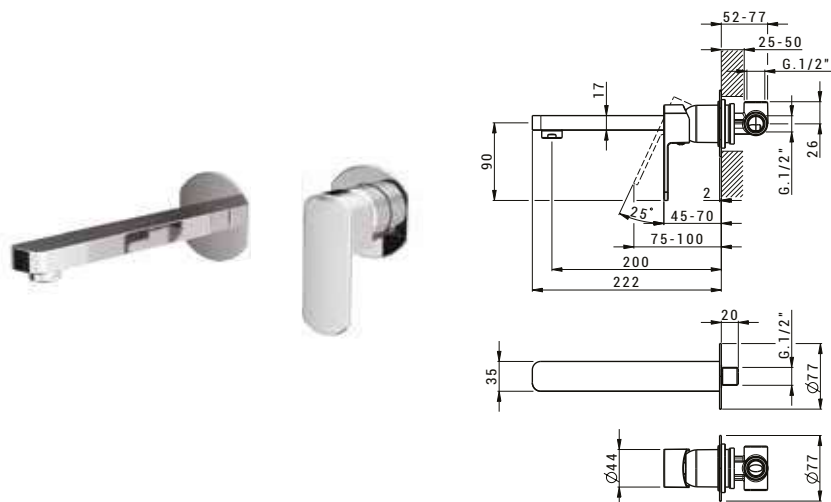
CODICE		LISTINO
ARTICOLO	FINITURA	
RBSM001	CR	
	NO	
	NK	

Monocomando Lavabo Alto



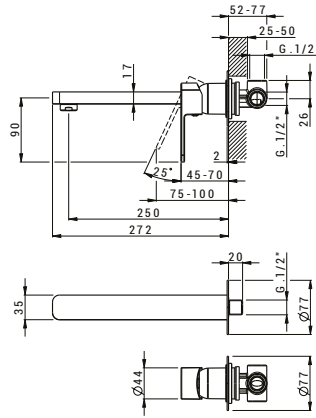
CODICE		LISTINO
ARTICOLO	FINITURA	
RBSM003	CR	
	NO	
	NK	

Monocomando Lavabo Murale con canna 20 Cm



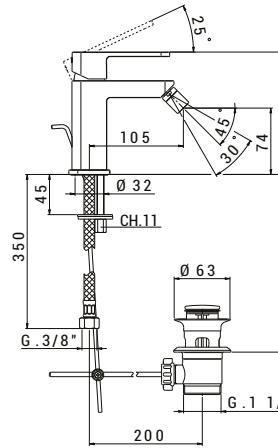
CODICE		LISTINO
ARTICOLO	FINITURA	
RBSM002	CR	
	NO	
	NK	

Monocomando Lavabo Murale con canna 25 Cm



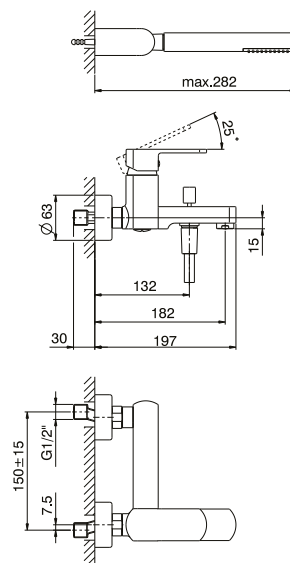
CODICE		LISTINO
ARTICOLO	FINITURA	
RBSM004	CR	
	NO	
	NK	

Monocomando Bidet



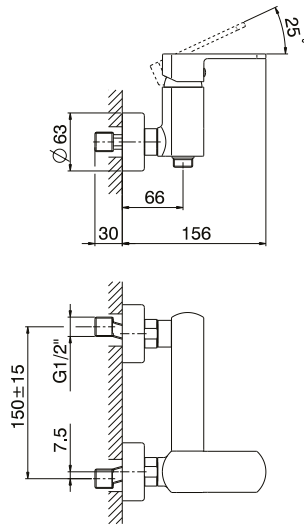
CODICE		LISTINO
ARTICOLO	FINITURA	
RBSM101	CR	
	NO	
	NK	

Monocomando Vasca con Kit



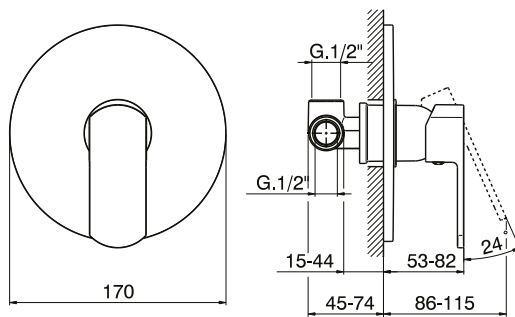
CODICE		LISTINO
ARTICOLO	FINITURA	
RBSM201	CR	
	NO	
	NK	

Monocomando Doccia Esterno



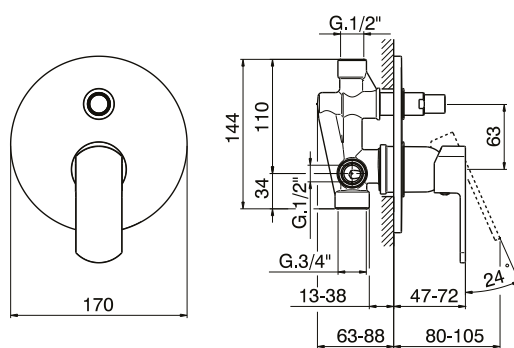
CODICE		LISTINO
ARTICOLO	FINITURA	
RBSM303	CR	
	NO	
	NK	

Monocomando Doccia Incasso



CODICE		LISTINO
ARTICOLO	FINITURA	
RBSM302	CR	
	NO	
	NK	

Monocomando Doccia incasso con deviatore automatico



CODICE		LISTINO
ARTICOLO	FINITURA	
RBSM301	CR	
	NO	
	NK	

KIMI

Essenziale e concreta nella sola finitura Cromo lucido.

- Linee decise che si adattano ad ogni ambiente.
- Tre soluzioni per le tue esigenze in cucina.



Finitura:



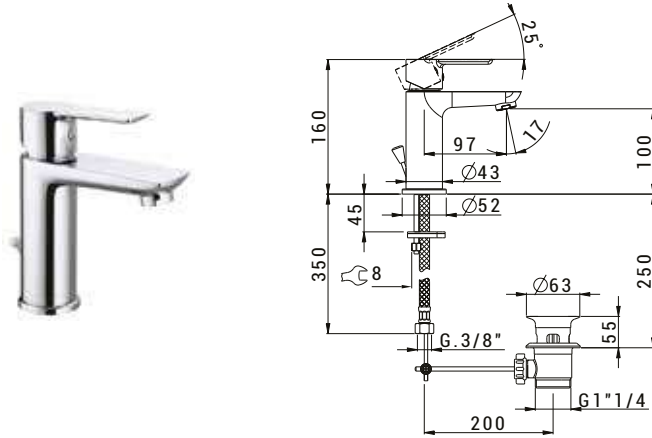
Cromo



KIMI

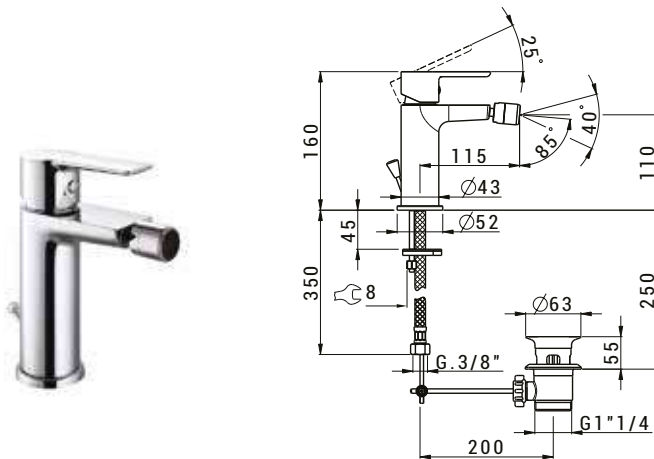
Rif. Codice colore: Cromo: **CR**

Monocomando Lavabo



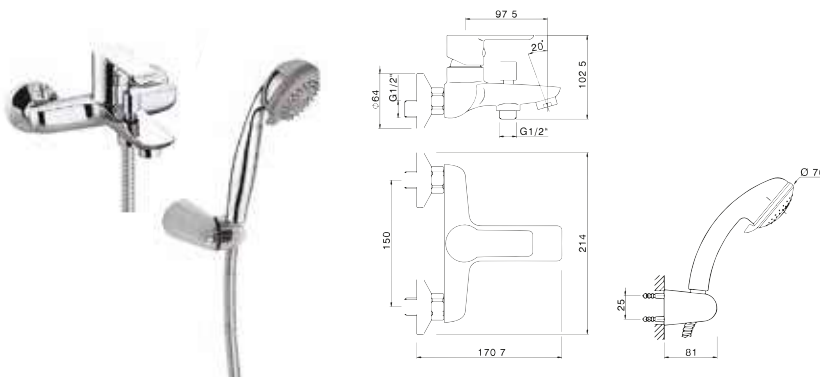
CODICE		LISTINO
ARTICOLO	FINITURA	
RBKI001	CR	

Monocomando Bidet



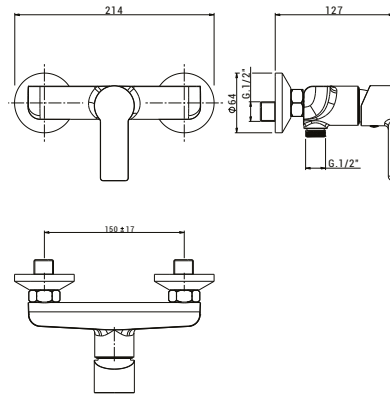
CODICE		LISTINO
ARTICOLO	FINITURA	
RBKI101	CR	

Monocomando Vasca con Kit



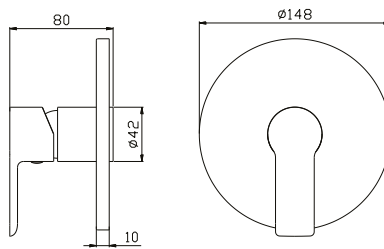
CODICE		LISTINO
ARTICOLO	FINITURA	
RBKI201	CR	

Monocomando Doccia



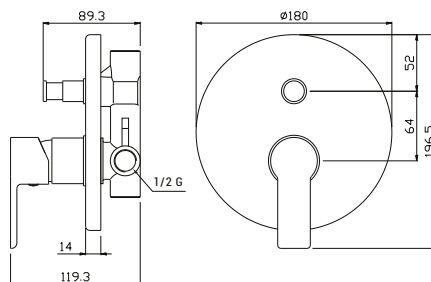
CODICE		LISTINO
ARTICOLO	FINITURA	
RBKI303	CR	

Monocomando Doccia Incasso



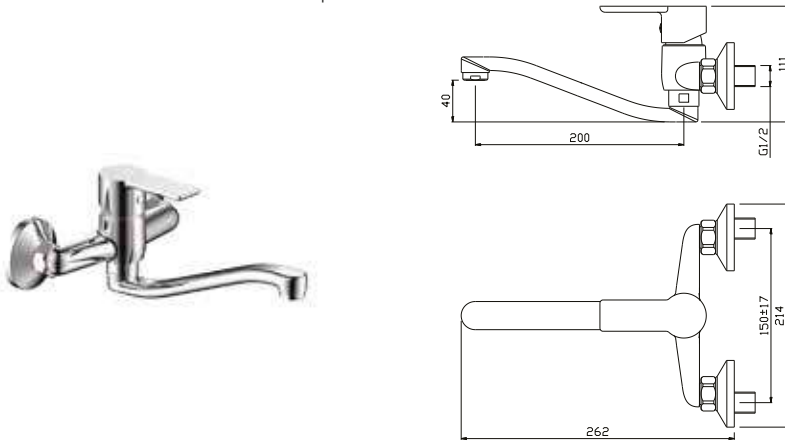
CODICE		LISTINO
ARTICOLO	FINITURA	
RBKI302	CR	

Monocomando Doccia incasso con deviatore automatico



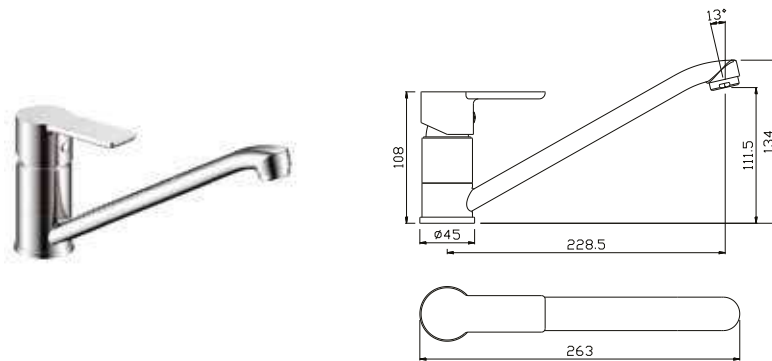
CODICE		LISTINO
ARTICOLO	FINITURA	
RBKI301	CR	

Monocomando Lavello a parete



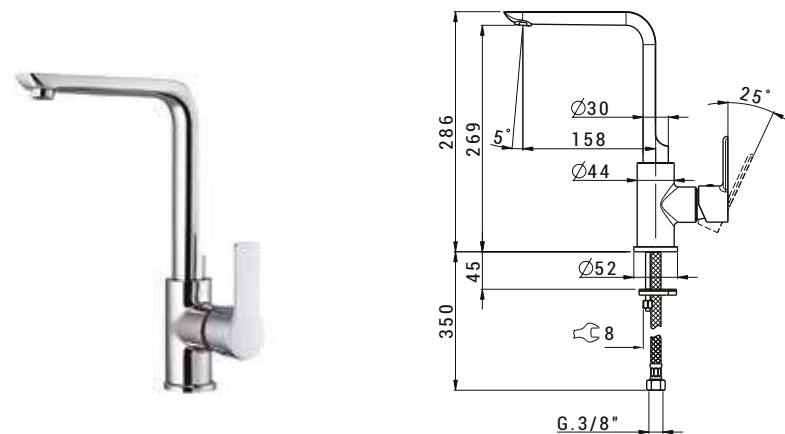
CODICE		LISTINO
ARTICOLO	FINITURA	
RBKI601	CR	

Monocomando Lavello canna bassa



CODICE		LISTINO
ARTICOLO	FINITURA	
RBKI602	CR	

Monocomando Lavello con leva laterale



CODICE		LISTINO
ARTICOLO	FINITURA	
RBKI603	CR	

RICAMBI: CARTUCCE

Cartuccia Monocomando Ø35

- Senza distributore
- Con limitatore di temperature
- Senza limitatore di portata



CODICE	COMPATIBILITÀ				LISTINO
	AQUA	TWIGA	SIMA	KIMI	
ZZ94035000	RBAQ002-XX	RBTW002-XX	RBSM002-XX	RBKI201-XX	
	RBAQ004-XX	RBTW004-XX	RBSM004-XX	RBKI301-XX	
	RBAQ301-XX	RBTW301-XX	RBSM301-XX	RBKI302-XX	
	RBAQ302-XX	RBTW302-XX	RBSM302-XX	RBKI601-XX	
		RBTW601-XX		RBKI602-XX	

Cartuccia Mono Ø35 KN35A HWS ECO

- Con limitatore di portata a scatto
- Senza distributore



CODICE	COMPATIBILITÀ				LISTINO
	AQUA	TWIGA	SIMA	KIMI	
ZZ95409000	RBAQ601-XX				

CART.D35 C/SED.KN35B HWS ECO

- Con distributore
- Con limitatore di temperature
- Con limitatore di portata a scatto



CODICE	COMPATIBILITÀ				LISTINO
	AQUA	TWIGA	SIMA	KIMI	
ZZ95435000	RBAQ001-XX				
	RBAQ003-XX				
	RBAQ101-XX				
	RBAQ201-XX				
	RBAQ303-XX				

CARTUCCIA MONOC.D25

- Senza distributore
- Senza limitatore di temperature
- Senza limitatore di portata.



CODICE	COMPATIBILITÀ				LISTINO
	AQUA	TWIGA	SIMA	KIMI	
ZZ96476000			RBSM001-XX		
			RBSM003-XX		
			RBSM101-XX		

CART.D35 C/SED.KN35B HWS

- Con distributore
- Senza limitatore di temperature
- Senza limitatore di portata.



CODICE	COMPATIBILITÀ				LISTINO
	AQUA	TWIGA	SIMA	KIMI	
ZZ96799000			RBSM201-XX		
			RBSM303-XX		

Cartuccia Monocomando SN/GV D35 c/sedile c/or.superiore

- Con distributore
- Senza limitatore di temperature
- Senza limitatore di portata



CODICE	COMPATIBILITÀ				LISTINO
	AQUA	TWIGA	SIMA	KIMI	
ZZ99750000				RBKI001-XX	
				RBKI101-XX	

CART.D35 C/SED.K35B

- Con distributore
- Senza limitatore di temperature
- Senza limitatore di portata



CODICE	COMPATIBILITÀ				LISTINO
	AQUA	TWIGA	SIMA	KIMI	
ZZ9B212000				RBKI603-XX	

Cartuccia Monocomando Ø35 EX-35 TRN

- Con distributore
- Limitatore di temperatura
- Senza limitatore di portata



CODICE	COMPATIBILITÀ				LISTINO
	AQUA	TWIGA	SIMA	KIMI	
ZZ9D739000		RBTW001-XX			
		RBTW003-XX			
		RBTW101-XX			
		RBTW201-XX			
		RBTW303-XX			

CONDIZIONI GENERALI DI VENDITA

Qualsiasi contratto stipulato tra OTTOPUNTOZERO e il Cliente, la trasmissione di qualsiasi ordine d'acquisto e il conseguente perfezionamento implicito od espresso del relativo contratto, presuppone e comporta la conoscenza e l'accettazione integrale da parte del cliente delle presenti **Condizioni Generali di Vendita (CGV)**.

1. Catalogo, documentazione commerciale e specifiche di prodotto

1.1. Tutta la documentazione commerciale vale a titolo indicativo: fotografie, colori, disegni, misure, descrizione e specifiche in generale non hanno carattere vincolante.

1.2. Per sua politica di continuo sviluppo, OTTOPUNTOZERO si riserva il diritto di modificare le caratteristiche dei prodotti in ogni momento.

2. Prezzi

2.1. I prezzi indicati nel "Listino Prezzi" di ogni collezione sono prezzi al pubblico indicativi espressi in Euro, si intendono franco fabbrica e al netto di Iva e di qualsiasi altra imposta o tassa si rendesse applicabile alla compravendita.

2.2. I prezzi, anche netti, quotati da OTTOPUNTOZERO in qualsiasi forma sono quelli in vigore alla data di quotazione. Salvo diverso espresso accordo scritto essi hanno validità per spedizioni dei relativi prodotti entro 60 giorni dalla data di quotazione.

2.3. Tutti i prezzi comunque comunicati, indicati o quotati non vincolano OTTOPUNTOZERO e sono soggetti a possibili variazioni in funzione delle condizioni di mercato e dell'autonoma valutazione di OTTOPUNTOZERO; saranno in ogni caso validi e definitivi quelli indicati sulla conferma ordine.

3. Ordini

3.1. L'ordine è soggetto ad accettazione e conferma da parte di OTTOPUNTOZERO, che si riserva la facoltà di accettarlo o rifiutarlo: il semplice ricevimento dell'ordine non obbliga OTTOPUNTOZERO alla sua esecuzione.

3.2. Ordini assunti da agenti, rappresentanti o promotori non sono validi e non impegnano OTTOPUNTOZERO in alcun modo, se non dopo la loro approvazione e conferma.

3.3. OTTOPUNTOZERO si riserva il diritto di apportare all'ordine le ragionevoli modifiche di qualità e/o quantità che si rendesse necessario apportare ai fini della sua migliore esecuzione sotto l'aspetto qualitativo, produttivo, logistico e amministrativo

3.4. Qualora non lo fosse stato prima, l'ordine si intende confermato all'atto della spedizione del prodotto ordinato, a prezzi e condizioni tutte in vigore in quel momento.

4. Termini

4.1. I termini generali e particolari di esecuzione dell'ordine indicati in corrispondenza, offerte e conferme d'ordine, sono indicativi in buona fede e non vincolanti: questo in ragione di imprevisti di qualsiasi natura che possono perturbare la normale o prevista attività.

4.2. L'eventuale ritardo nell'esecuzione dell'ordine non legittima il suo annullamento, né l'applicazione di penalità o addebiti di qualsiasi natura.

4.3. Incendi, inondazioni, scioperi, serrate ed altre cause maggiori, così come mancanza di materiale o manodopera e qualsiasi altra causa al di fuori del ragionevole controllo di OTTOPUNTOZERO, sospendono di pieno diritto i termini consegna, senza che alcuna penalità, addebito o risarcimento possa essere applicato o reclamato a seguito di qualsiasi perdita o danno derivatone.

5. Spedizioni

5.1. I prodotti viaggiano a rischio e pericolo del cliente, salvo accordi scritti diversi.

5.2. Nelle spedizioni internazionali, la ripartizione di costi e rischi di trasporto è fatta con riferimento alle condizioni INCOTERMS applicabili in forza agli accordi intervenuti e in conformità alle conferme d'ordine.

5.3. OTTOPUNTOZERO non risponde di eventuali ritardi, ammanchi o danneggiamenti verificatisi durante il trasporto.

5.4. In caso di sinistro, il cliente è tenuto a fare le riserve d'uso all'atto del ricevimento, e a inoltrare senza indugio il reclamo al trasportatore. Nel caso di colli rovinati, è indispensabile indicare nel DDT la riserva specifica di controllo motivando la scelta, in caso contrario nessun rimborso verrà riconosciuto da OTTOPUNTOZERO.

5.5. Eventuali mancanze in consegna non legittimano il rifiuto degli altri prodotti consegnati.

6. Reclami e contestazioni

6.1. Eventuali reclami circa presunti difetti di qualità del prodotto, devono essere notificati e circostanziati per iscritto dal Cliente entro 7 giorni dal ricevimento del prodotto, pena la loro inammissibilità.

6.2. Eventuali contestazioni circa presunte mancanze o errori di consegna o di fatturazione, devono essere notificati e circostanziati per iscritto a OTTOPUNTOZERO entro 7 giorni dal ricevimento della spedizione o della fattura, pena la loro inammissibilità.

6.3. Eventuali reclami e/o contestazioni di qualsiasi natura non legittimano la sospensione o la dilazione, anche parziale, del pagamento che deve comunque avvenire integralmente nei termini previsti.

6.4. I resi vengono accettati integri, perfettamente imballati e in porto franco, unicamente se autorizzati da OTTOPUNTOZERO e l'eventuale accredito verrà definito dalla stessa in base alle reali condizioni della merce.

7. Pagamento

7.1. Salvo diverso accordo scritto, il pagamento deve essere fatto per intero, entro la scadenza, nella valuta in cui la fattura è denominata, presso la nostra sede operativa di Montesilvano.

7.2. Salvo diverso accordo scritto, il pagamento deve essere effettuato alla consegna del prodotto. In caso di deroga e di definizione di una dilazione di pagamento, questo deve essere effettuato entro e non oltre la data di scadenza pattuita.

7.3. In caso di pagamento a scalare, la mancanza ad una scadenza, comporta l'immediata esigibilità dell'intero importo dovuto.

7.4. Trascorso il termine per il pagamento, senza bisogno di preavviso o messa in mora, decorrerà automaticamente il computo degli interessi di mora nella misura stabilita dalla legge per le transazioni commerciali. Il pagamento degli interessi dovuti dovrà avvenire contestualmente al saldo del debito principale.

7.5. Il ritardo, anche parziale, di una somma dovuta, legittima la sospensione dell'esecuzione di qualsiasi contratto o ordine in essere tra il Cliente e OTTOPUNTOZERO, anche se confermata o già dovuta.

8. Rischi e riserva di proprietà

8.1. I rischi sul prodotto passano in capo al Cliente all'atto della spedizione, come previsto al punto 5. Il cliente è l'unico responsabile ad assicurare i prodotti da quel momento.

8.2. La OTTOPUNTOZERO mantiene la piena proprietà dei prodotti consegnati al Cliente fino all'integrale pagamento del loro prezzo sulla base della relativa fattura.

8.3. La presente clausola di riserva di proprietà può validamente essere opposta a terzi. La cessione dei prodotti OTTOPUNTOZERO il cui prezzo non sia stato integralmente pagato non sono valide e saranno soggette a domanda revocatoria

9. Garanzia

9.1. Sono applicabili le Condizioni Generali di Garanzia che saranno in vigore alla data di consegna dell'ordine.

10. Diritto

10.1. Le presenti condizioni prevalgono, salvo diverso accordo scritto, su qualsiasi altre eventualmente previste dal cliente.

10.2. Qualsiasi deroga o modifica alle presenti Condizioni, ha valore unicamente se fatta per iscritto e firmata dall'amministratore di OTTOPUNTOZERO.

10.3. Per qualsiasi controversia inerente all'applicazione di queste Condizioni e comunque ogni rapporto giuridico ad esse correlato, la legge applicabile a qualsiasi titolo è quella italiana ed il tribunale competente quello di Pescara.

NOTE

Horizontal lines for note-taking.



Ottopuntozero S.R.L.

Sede Legale:

Strada Statale 16Bis, 94 - 65010 Spoltore (PE) IT

Sede Commerciale/Amministrativa:

V.le Europa, 132 - 65010 Spoltore (PE) IT

Sede Logistica:

V.le Portogallo, 1 - 73100 Lecce (LE) IT

Email: info@ottopuntozero.it

www.ottopuntozero.it

Impaginazione e Grafica



m.miscia@gmail.com

Immagini Digitali



www.yarnvisual.com

Consulenza e Sviluppo



www.ferrettistudio.it